

## Fiche technique CLARON 400-U

Référence de l'article 521573

### Avantage

---



- Design pur et élégant
- Rayon distinctif de 10 mm pour un design plus raffiné, sans sacrifier les avantages pratiques
- Grand volume de cuve grâce à la profondeur et aux rayons réduits
- Système d'évacuation InFino – élégamment intégré et facile à entretenir

## Informations de planification

---

- Remarque technique : les rebords de soutien des cuves à sous-encaster ne sont pas fermés dans les coins.

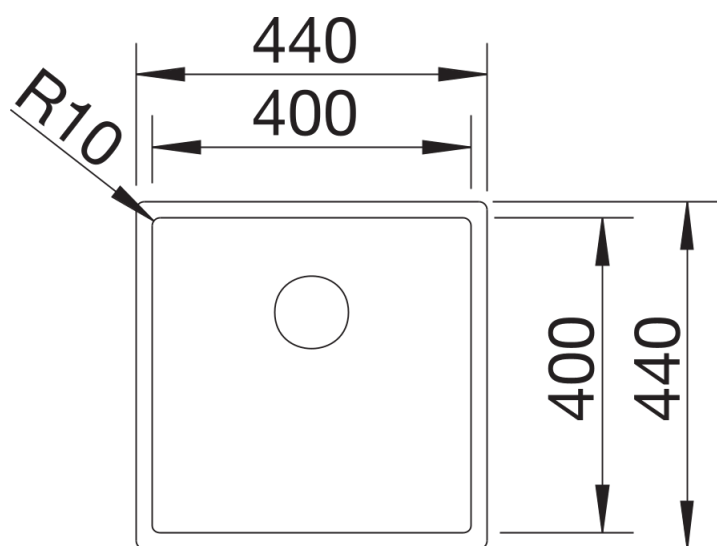
## Ce qui est inclus

---

- système d'écoulement compact à encombrement réduit
- crépine InFino 3 ½"
- kit de fixation

## Détails

---



Vue de dessus