

Fiche technique CLARON 5 S-IF

Référence de l'article 521626

Avantage



- Évier encastrable avec transitions des rayons aux lignes droites
- Design pur et élégant avec des rayons de cuve de 10 mm seulement
- Système d'évacuation InFino avec PushControl – la commande de vidange automatique plate et intuitive
- Bord plat IF
- Plaque arrière large et renforcée pour une grande stabilité de la robinetterie

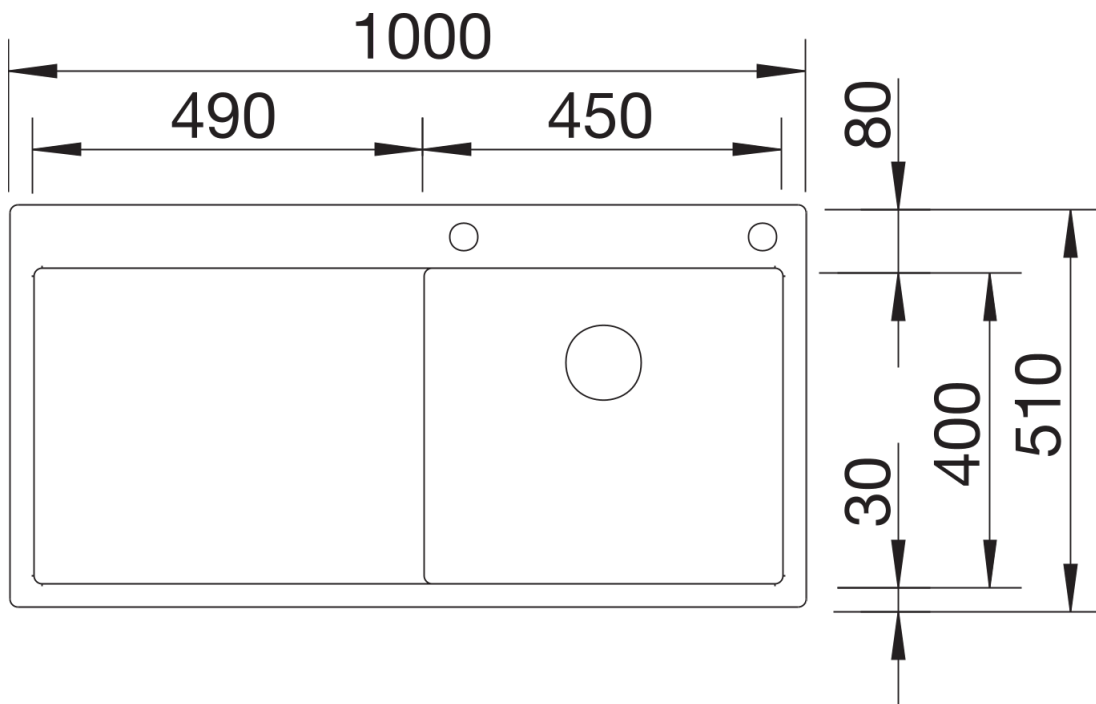
Informations de planification

- Aucun percement supplémentaire n'est possible sur ce modèle. Si l'installation d'un distributeur de détergent est souhaitée, ce-dernier doit être positionné au lieu de la commande de vidange. Le panier de bonde doit être remplacé par un panier de bonde manuel.

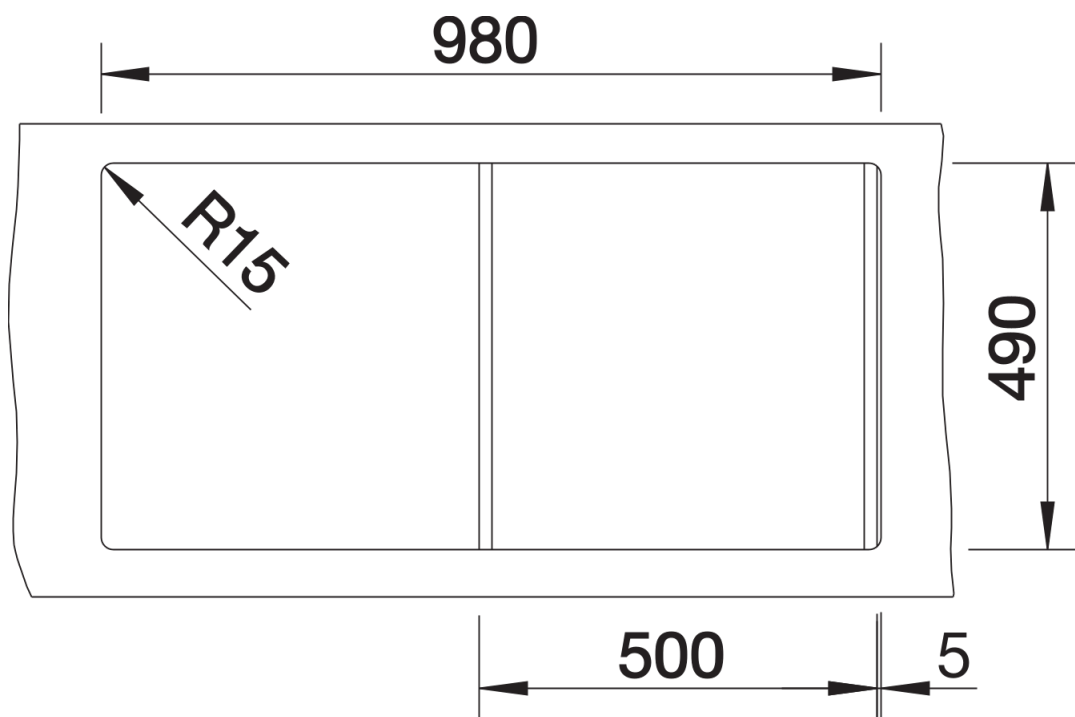
Ce qui est inclus

- système d'écoulement compact à encombrement réduit
- crépine InFino 3 ½" avec système d'écoulement (PushControl)
- kit de fixation

Détails



Vue de dessus



Découpe