

## Fiche technique CLARON 6 S-IF

Référence de l'article 521646

### Avantage

---



- Évier encastrable avec transitions des rayons aux lignes droites
- Design pur et élégant avec des rayons de cuve de 10 mm seulement
- Système d'évacuation InFino avec PushControl – la commande de vidange automatique plate et intuitive
- Bord plat IF
- Plaque arrière large et renforcée pour une grande stabilité de la robinetterie

## Informations de planification

---

- Aucun percement supplémentaire n'est possible sur ce modèle. Si l'installation d'un distributeur de détergent est souhaitée, ce-dernier doit être positionné au lieu de la commande de vidange. Le panier de bonde doit être remplacé par un panier de bonde manuel.

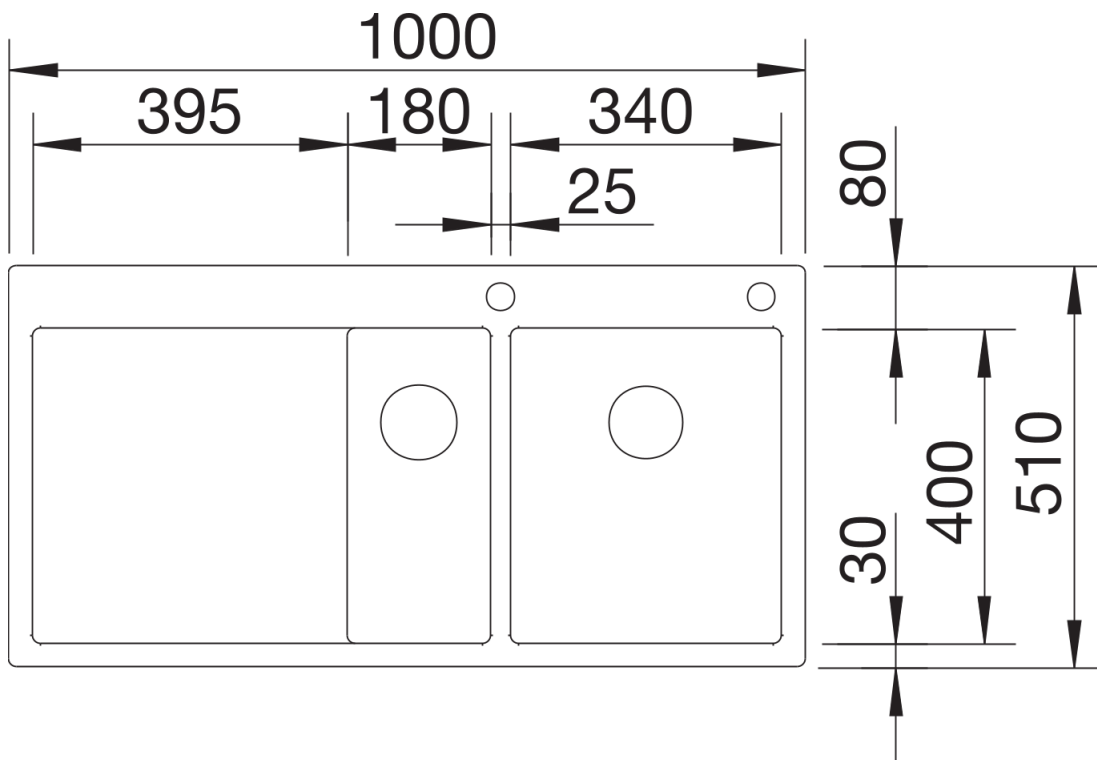
## Ce qui est inclus

---

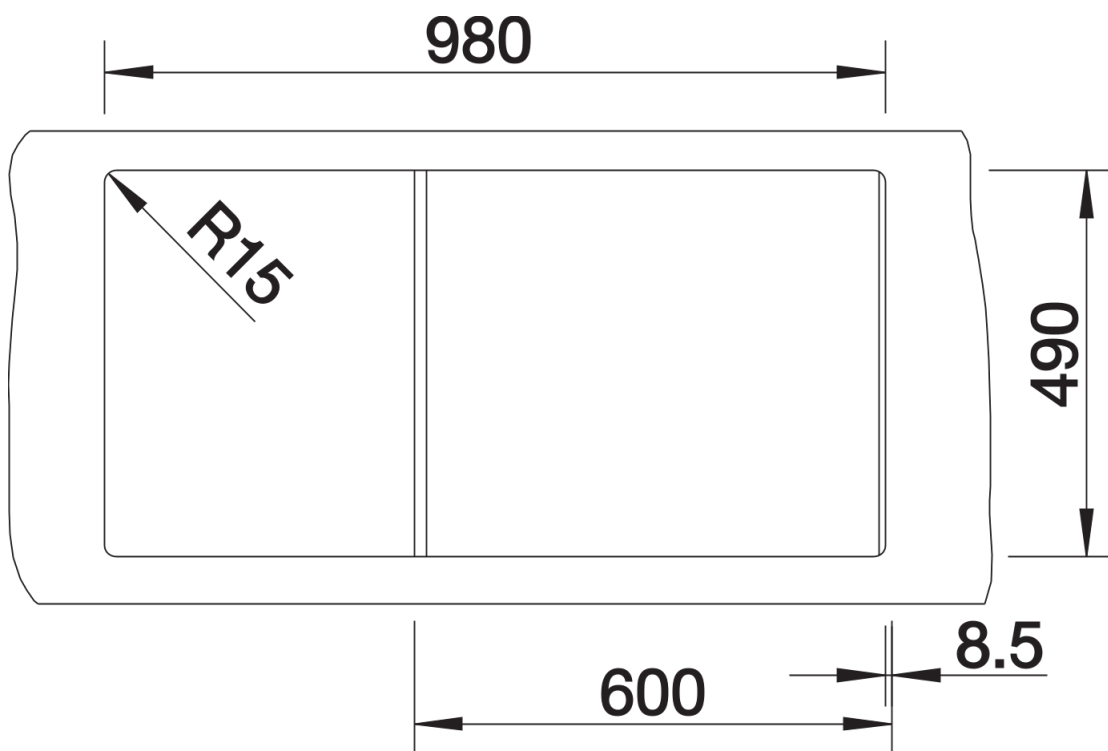
- système d'écoulement compact à encombrement réduit
- raccord d'écoulement
- crépine InFino 2 x 3 1/2" avec système d'écoulement (PushControl) pour la cuve principale
- kit de fixation

## Détails

---



Vue de dessus



Découpe