

Fiche technique CLASSIC 40 S

Référence de l'article 511124

Avantage

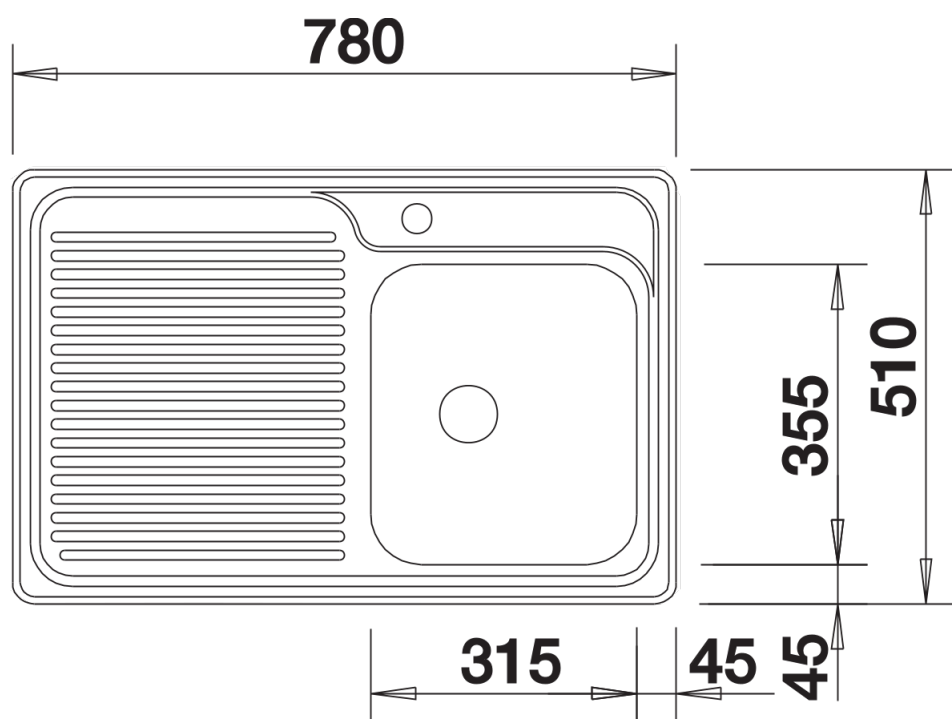


- Confort maximal dans un espace réduit
- Design intemporel en acier inoxydable
- S'intègre dans un meuble sous-évier de 40 cm

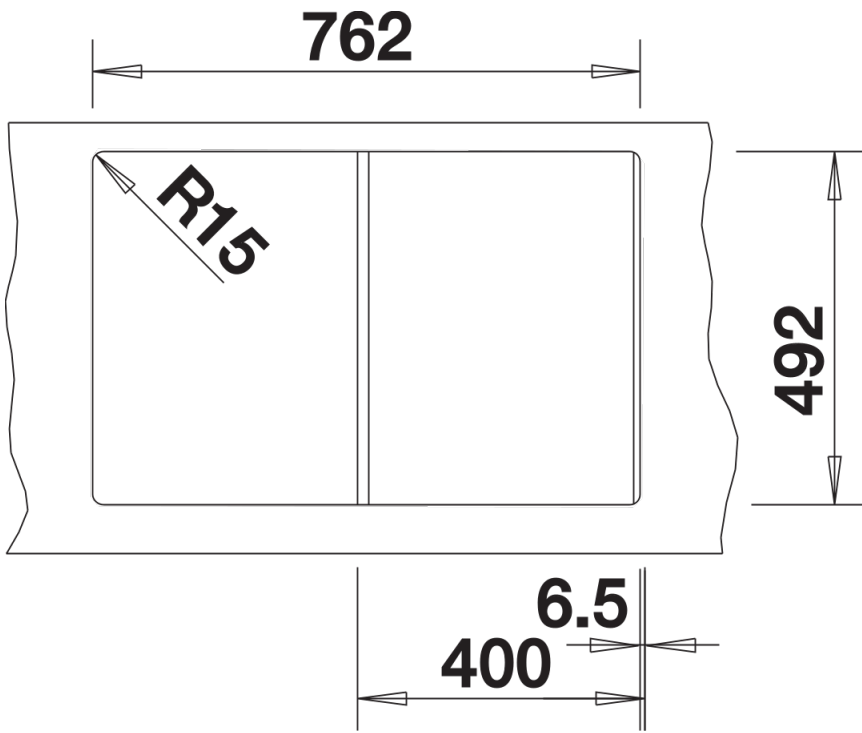
Ce qui est inclus

- système d'écoulement compact à encombrement réduit
- crépine 3 ½"
- joint

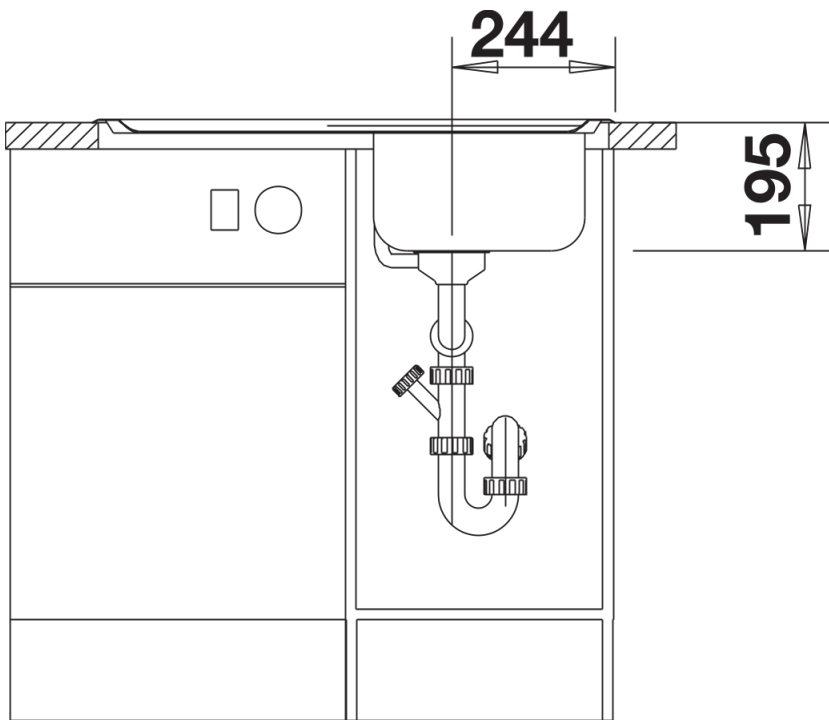
Détails



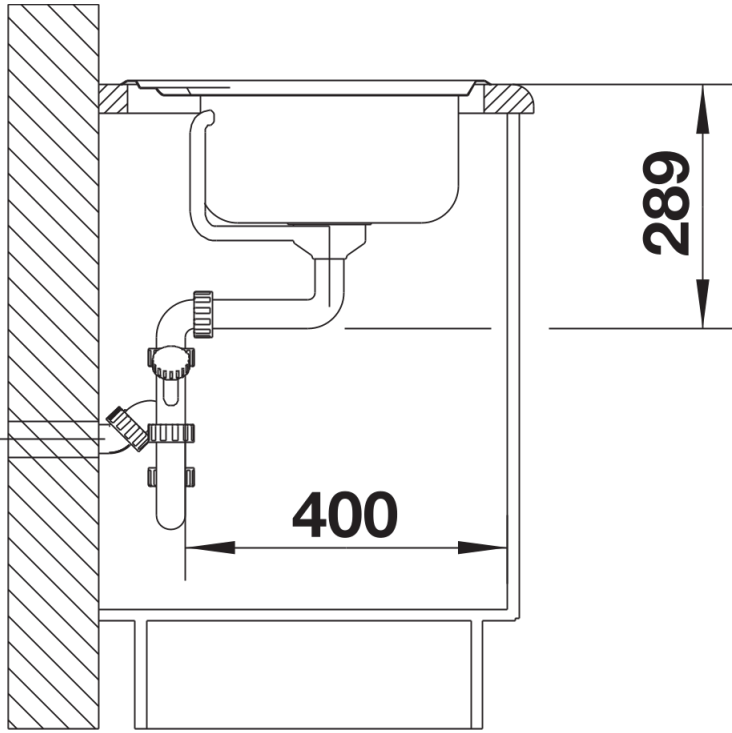
Vue de dessus



Découpe



Vue de face



Vue latérale