

Fiche technique CORESSA-F poignée à gauche

Référence de l'article 521544

Avantage



- Mitigeur moderne pour placement devant une fenêtre
- Mécanisme pratique permettant de rabattre le mitigeur d'un côté
- Système rabattable avec amorti intégré et fixation de sécurité
- Hauteur d'installation optimale pour permettre au bec d'entrer parfaitement dans la cuve
- Levier de commande sur le côté, choix du côté gauche ou droit
- Bec haut permettant de remplir facilement casseroles et vases
- Distance minimale entre l'évier et le battant de fenêtre: 6,5 cm

Coloris



Coloris disponibles
chromé

galvanique chromé

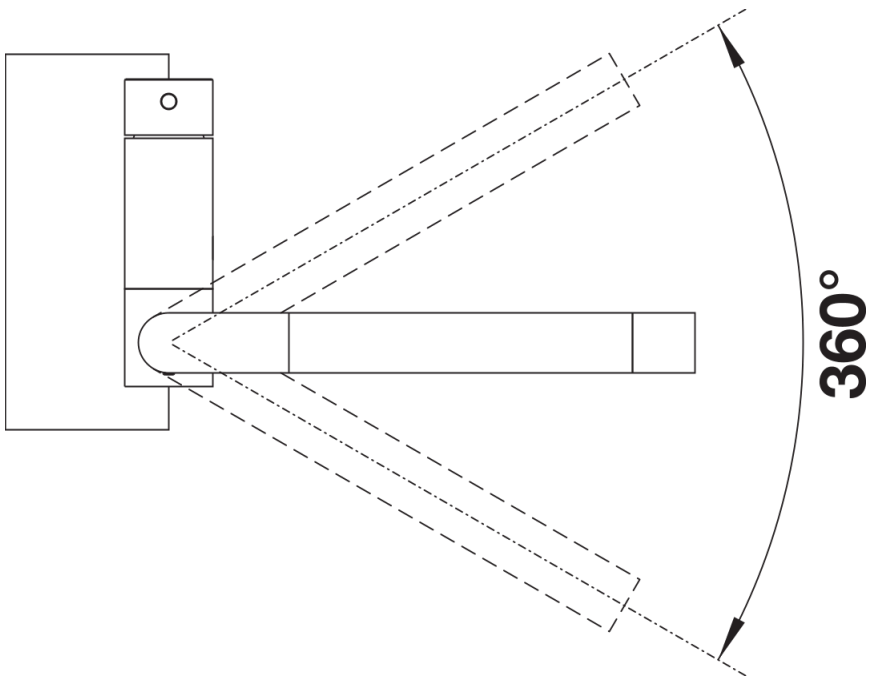
Informations de planification

- Distance minimale entre l'évier et le battant de fenêtre: 6,5 cm.

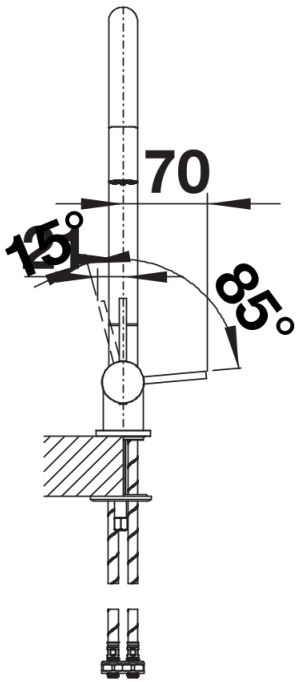
Ce qui est inclus

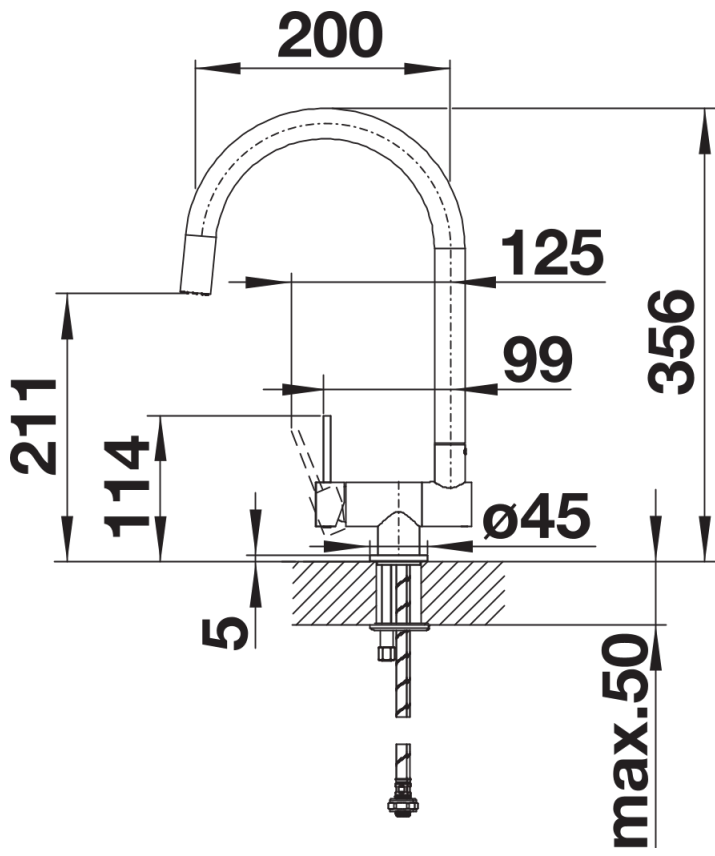
- Bec orientable 360°
- Perçage de Ø 35 mm requis
- Cartouche avec disques céramiques
- Tuyaux de raccordement flexibles de 450 mm de longueur avec écrou de 3/8" pour un montage particulièrement simple et sûr
- Régulateur de jet breveté/jet cascade réduisant nettement l'entartrage
- Plaque stabilisatrice augmentant la stabilité du robinet lors de l'encastrement dans les éviers en inox
- Certifié LGA
- Certifié DVGW

Détails



Plage de pivotement





Vue latérale