

Fiche technique CORESSA-F poignée à gauche

Référence de l'article 521544

Avantage



- Mitigeur moderne pour placement devant une fenêtre
- Mécanisme pratique permettant de rabattre le mitigeur d'un côté
- Système rabattable avec amorti intégré et fixation de sécurité
- Hauteur d'installation pour permettre au bec d'entrer dans la cuve
- Levier de commande sur le côté, choix du côté gauche ou droit
- Bec haut permettant de remplir facilement casseroles et vases
- Distance minimale entre l'évier et le battant de fenêtre: 6,5 cm

Coloris

Coloris disponibles
chromé



galvanique chromé

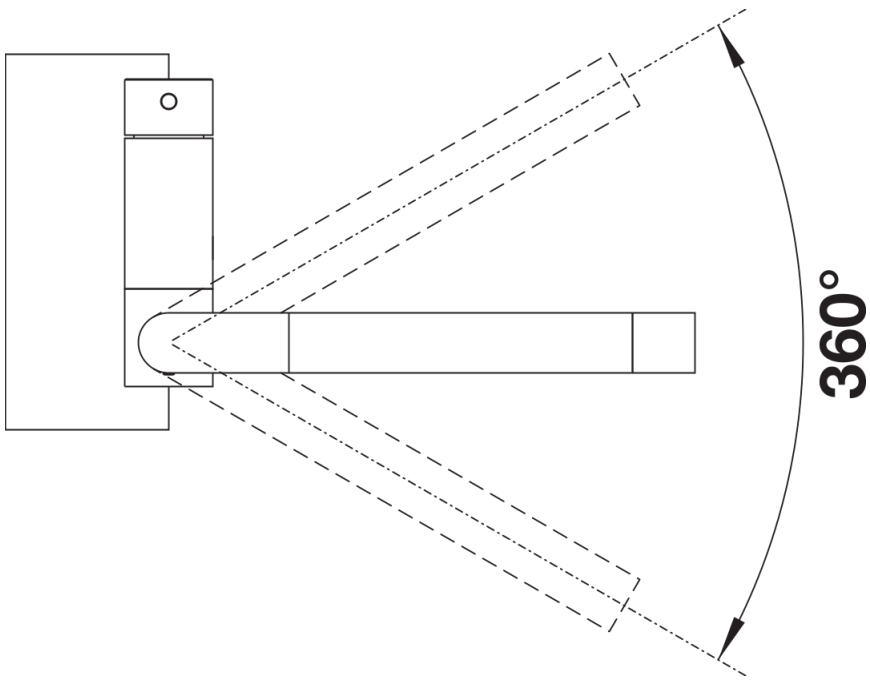
Informations de planification

- Distance minimale entre l'évier et le battant de fenêtre: 6,5 cm.

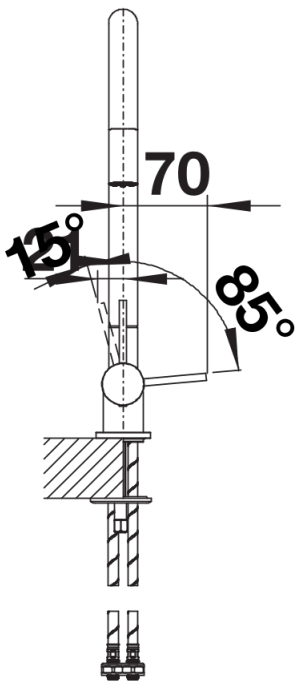
Ce qui est inclus

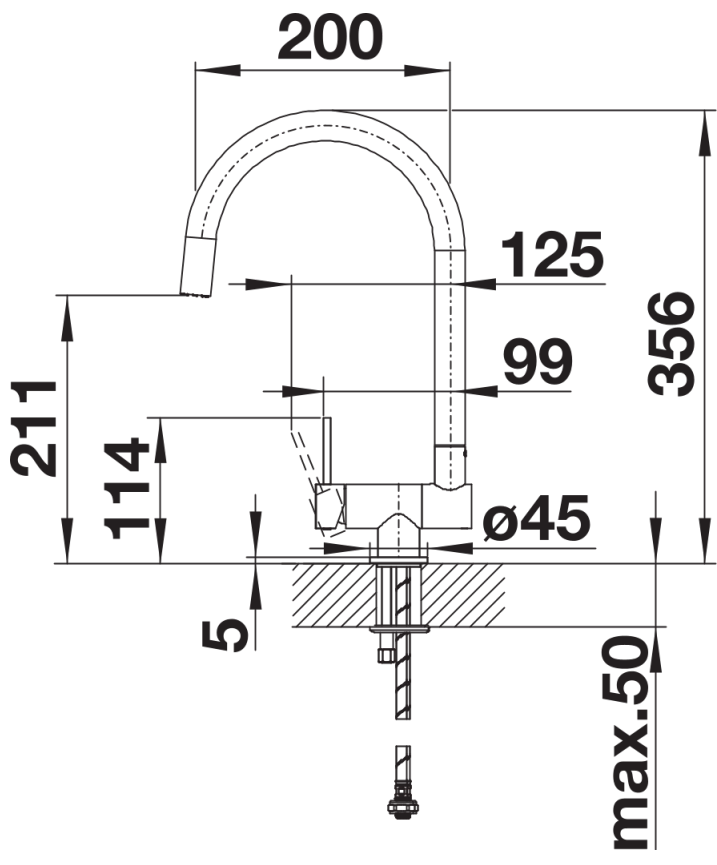
- Bec orientable à 360° pour une grande portée
- Percement Ø 35 mm nécessaire
- Avec cartouche à disque céramique
- Régulateur de jet breveté réduisant nettement les dépôts de calcaire
- Tuyaux de raccordement flexibles, 500 mm de long et écrou $\frac{3}{8}$ "
- Plaque de renfort augmentant la stabilité de la robinetterie lors de l'encastrement sur les éviers en inox

Détails



Plage de pivotement





Vue latérale