

Fiche technique DALAGO 8

Référence de l'article 516629

Avantage



- Cuve spacieuse pour les préparations culinaires et le rinçage
- Plage de robinetterie ininterrompue pour protéger le plan de travail des éclaboussures d'eau
- Design moderne aux lignes épurées
- Accessoires fonctionnels disponibles en option

Coloris



Coloris disponibles

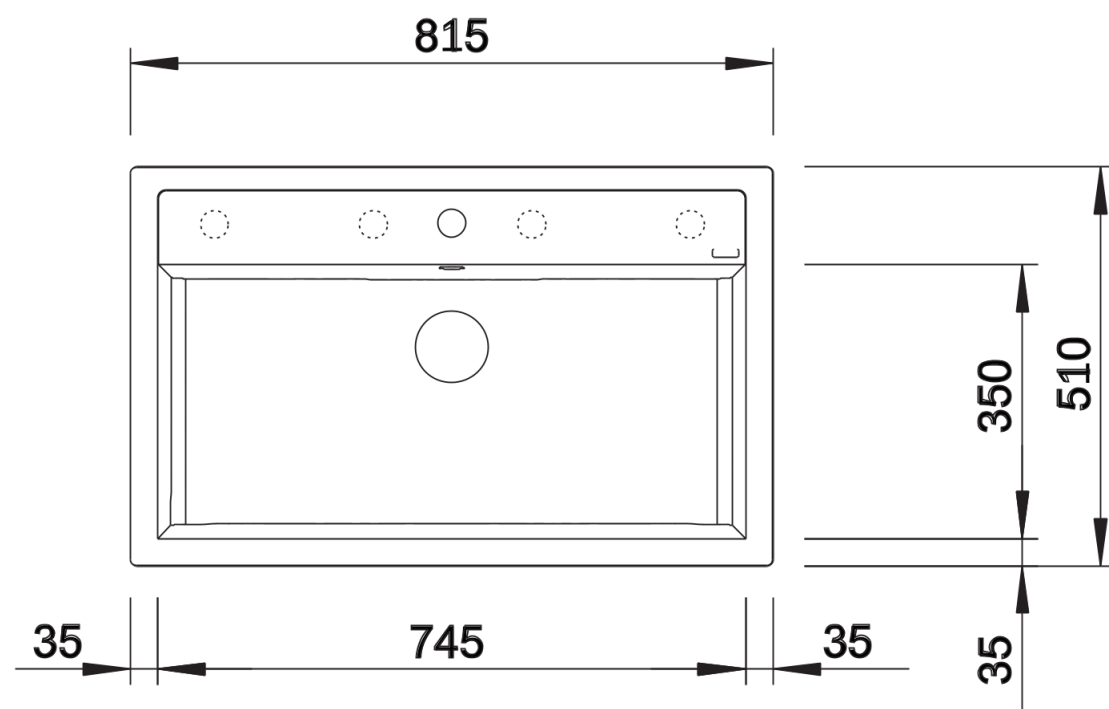
noir
anthracite
gris rocher
gris volcan
blanc
blanc soft
truffe
café

SILGRANIT anthracite

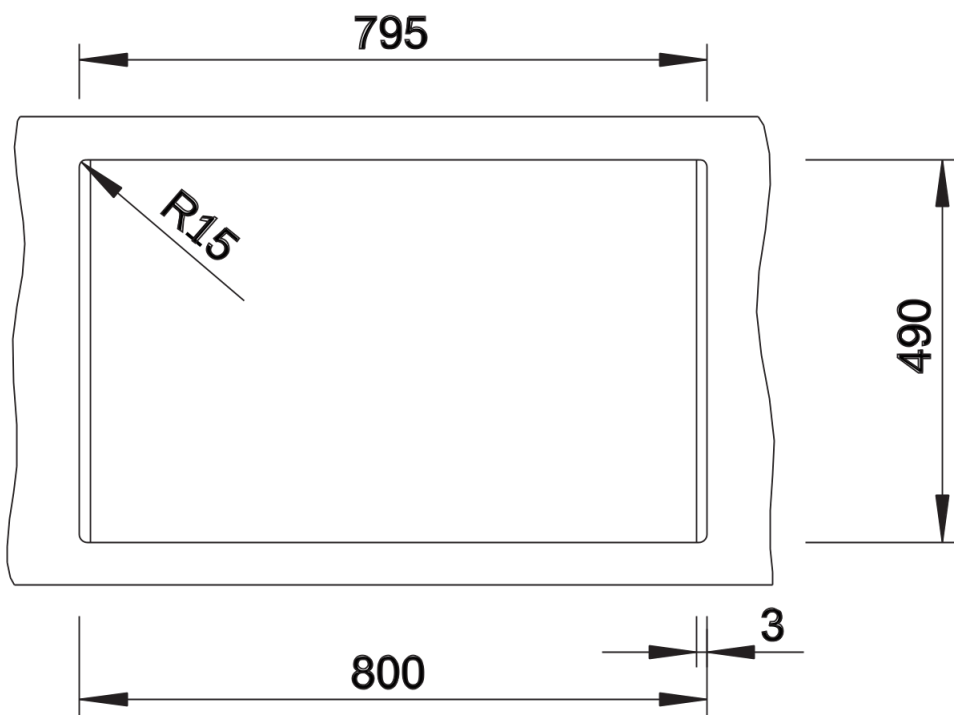
Ce qui est inclus

- système d'écoulement compact à encombrement réduit
- crépine 3 ½" avec commande de vidange (bouton tournant de commande)

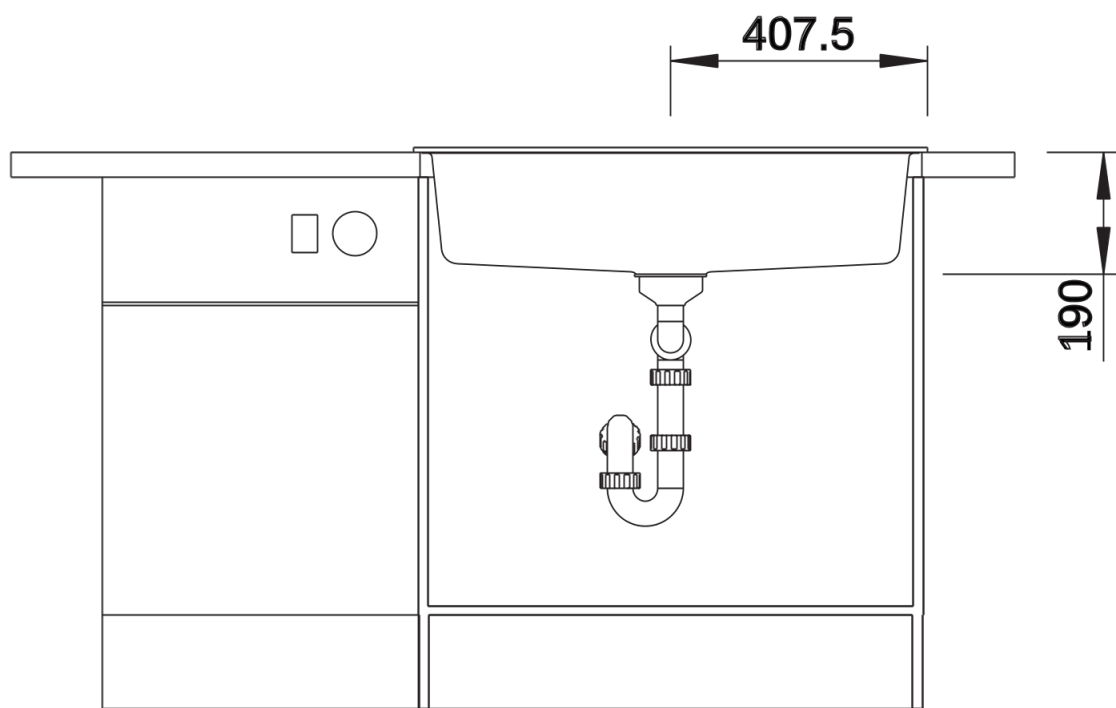
Détails



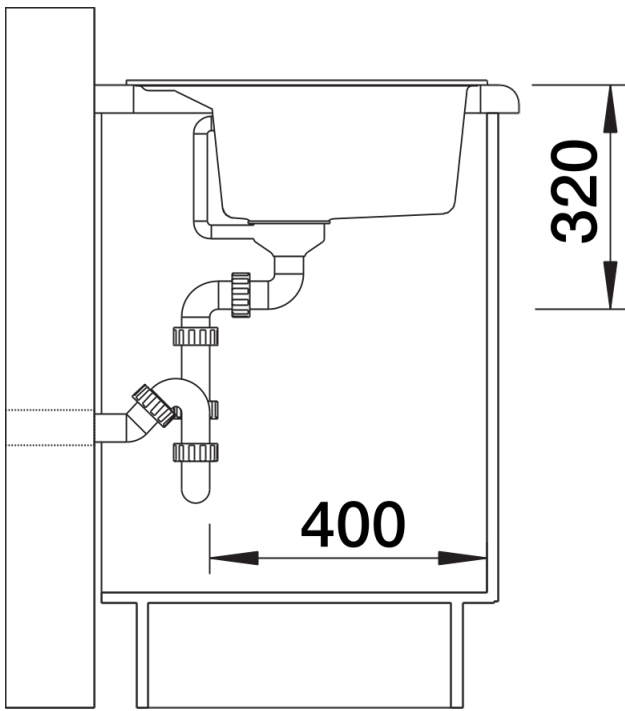
Vue de dessus



Découpe



Vue de face



Vue latérale