

Fiche technique DALAGO 45-F

Référence de l'article 525870

Avantage



- Grande cuve pour maximiser le confort dans les espaces réduits
- Plage de robinetterie ininterrompue pour protéger le plan de travail des éclaboussures d'eau
- Design moderne aux lignes épurées

Coloris



Coloris disponibles

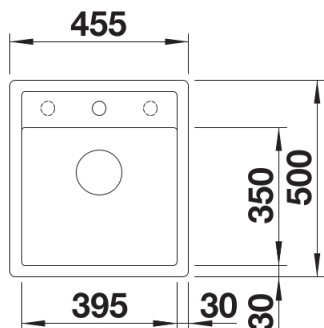
noir
anthracite
gris rocher
gris volcan
alumétallic
blanc
blanc soft
café

SILGRANIT noir

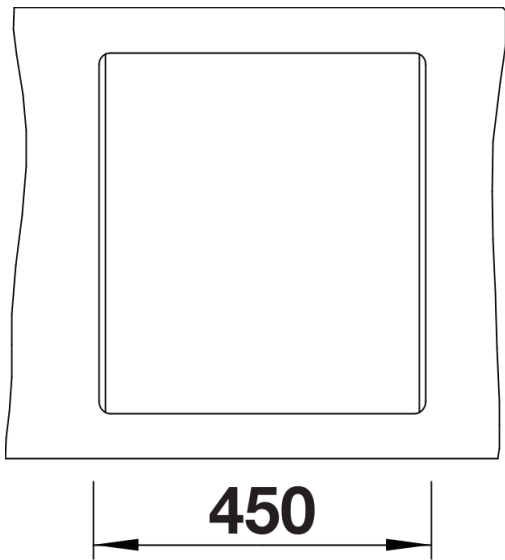
Ce qui est inclus

- système d'écoulement compact à encombrement réduit
- crépine 3 ½" avec commande de vidange (bouton tournant de commande)

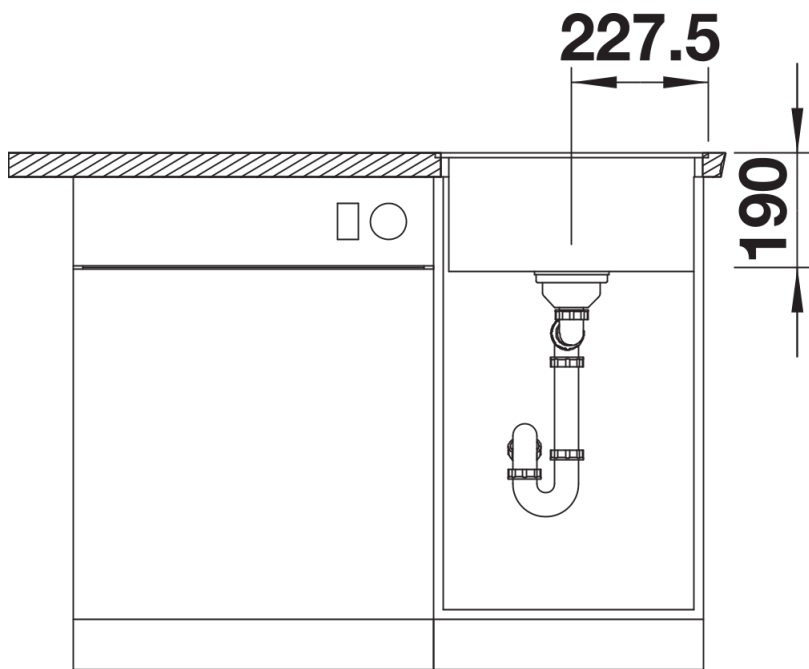
Détails



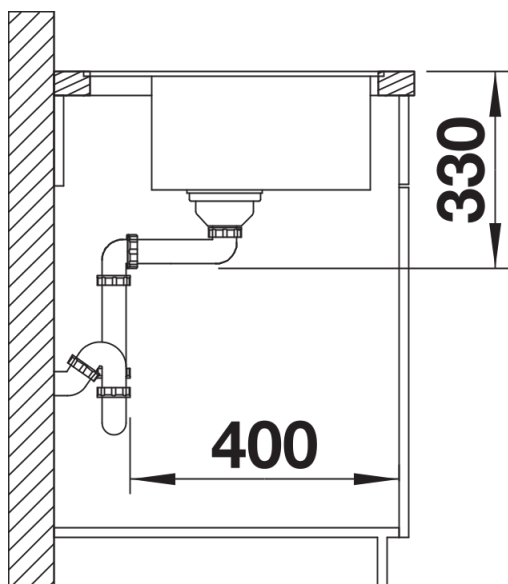
Vue de dessus



Découpe



Vue de face



Vue latérale