

Fiche technique DARAS-F

Référence de l'article 521751

Avantage



- Peut être installé devant une fenêtre
- Simple à utiliser: soulevez et placez d'un côté
- Modèle d'entrée de gamme
- Convient pour les petits évier
- bec orientable 360° pour une grande portée
- Distance minimale entre l'évier et le battant de fenêtre: 3 cm

Coloris



Coloris disponibles
chromé

galvanique chromé

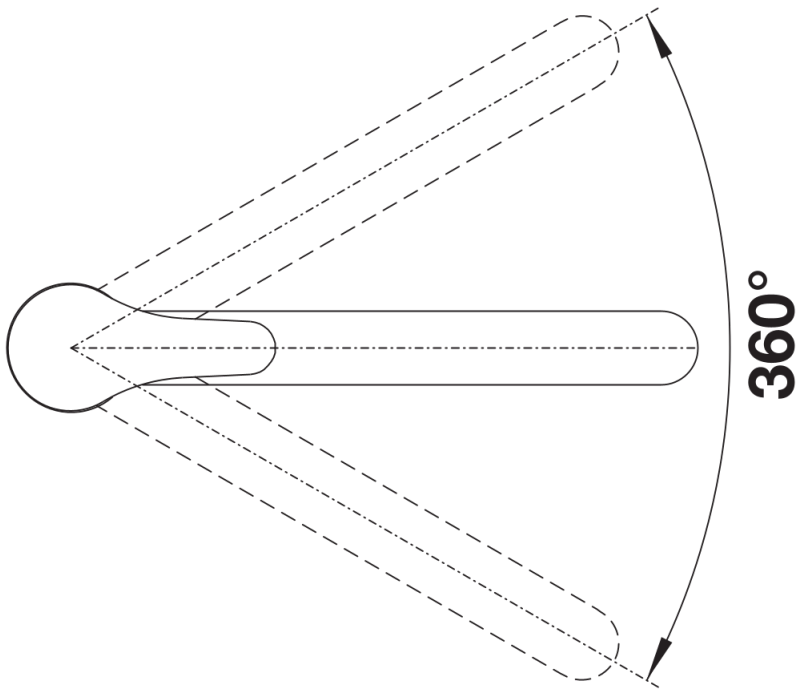
Informations de planification

- *Distance minimale entre l'évier et le battant de fenêtre: 3 cm.

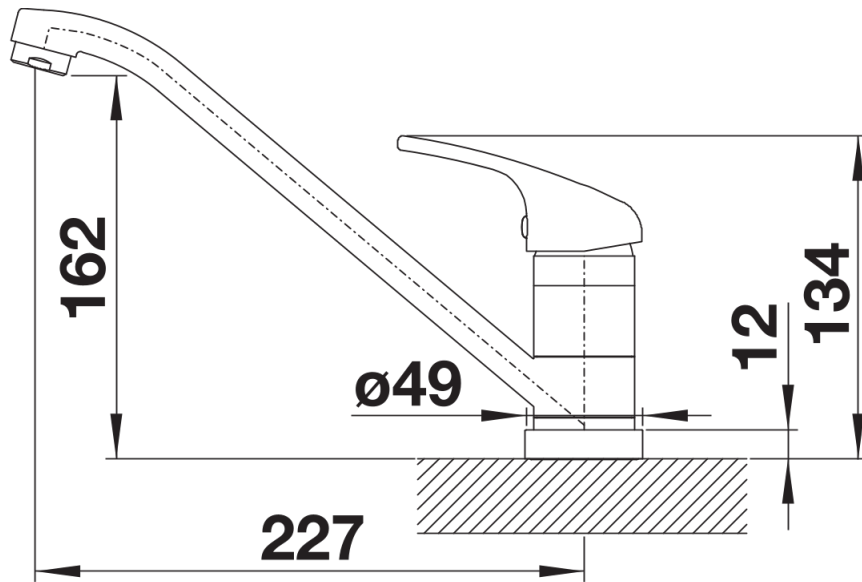
Ce qui est inclus

- Bec orientable 360°
- Perçage de Ø 35 mm requis
- Cartouche avec disques céramiques
- Tuyaux de raccordement flexibles de 950 mm de longueur avec écrou de 3/8" pour un montage particulièrement simple et sûr

Détails



Plage de pivotement



Vue latérale