

Fiche technique DARAS-S

Référence de l'article 519724

Avantage



- Mitigeur classique et intemporel
- bec haut et long
- Modèle d'entrée de gamme
- Douchette extractible
- Convient pour les petits évier

Coloris



Coloris disponibles
chromé

galvanique chromé

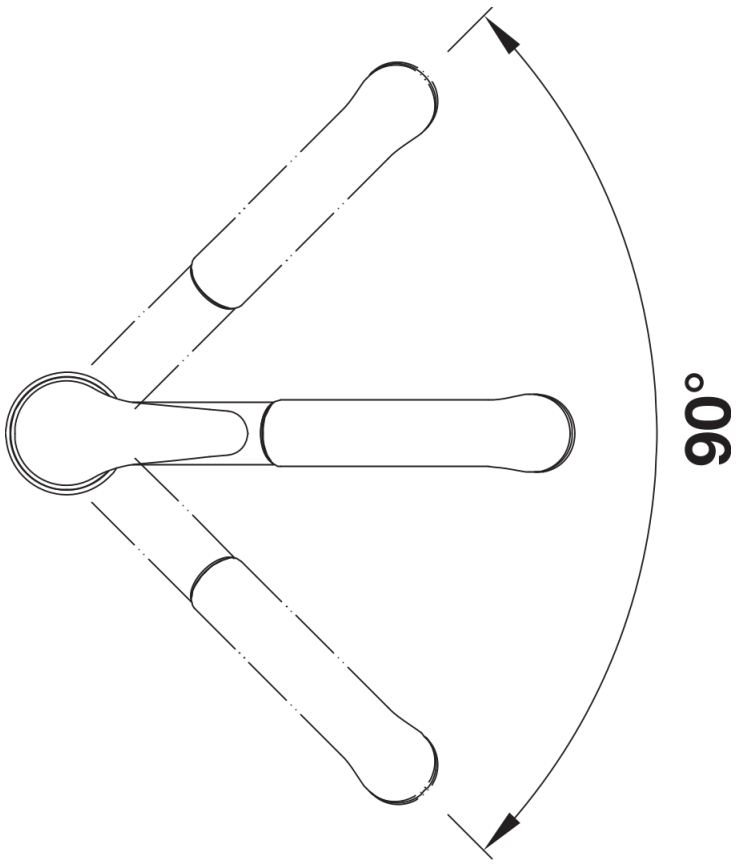
Informations de planification

- Remarque ;
- le modèle BLANCO DARAS-S ne peut pas être combiné avec les éviers en céramique BLANCO.
- Raison ; nous ne pouvons pas garantir que le trou du robinet est 100% étanche.

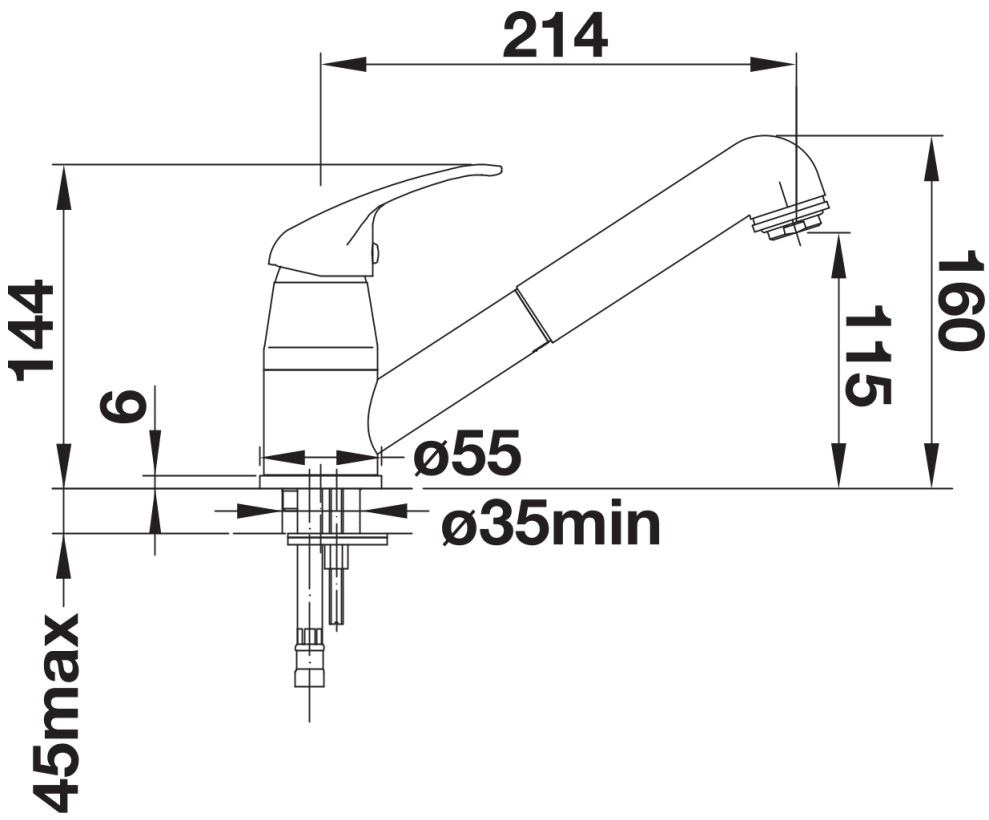
Ce qui est inclus

- Bec orientable 90°
- Perçage de Ø 35 mm requis
- Cartouche avec disques céramiques
- Tuyaux de raccordement flexibles de 500 mm de longueur avec écrou de $\frac{3}{8}$ " pour un montage particulièrement simple et sûr
- Flexible de douchette (gainé) tissu
- Equipé de série d'un clapet anti-retour, qui le protège contre les reflux, conformément à la norme EN 1717

Détails



Plage de pivotement



Vue latérale