

Fiche technique DIVON II 8 S-IF

Référence de l'article 521664

Avantage



- Evier de forme attrayante
- Géométrie appropriée
- Lignes claires et rayons d'angle élégants de 10 mm
- Grand volume de cuve grâce à la profondeur et aux rayons réduits
- Ligne qui correspond aux exigences de chaque planification
- Fonctions de haute qualité : le trop-plein masqué C-overflow et le système d'évacuation BLANCO InFino - élégamment intégrés et très faciles à entretenir

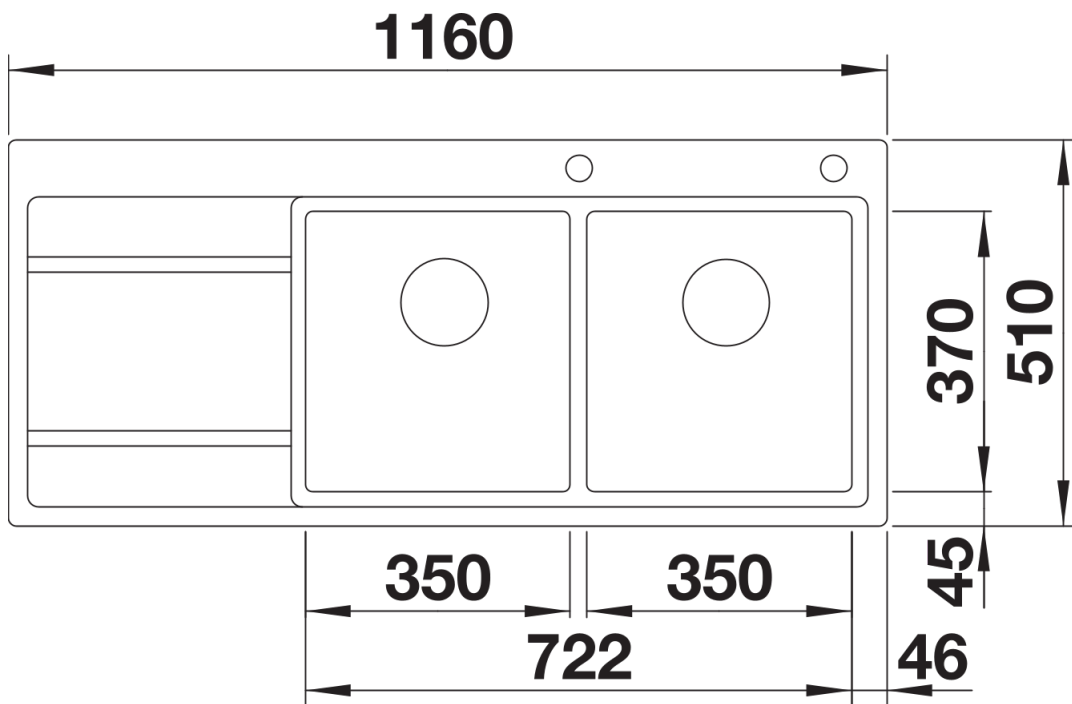
Informations de planification

- Aucun percement supplémentaire n'est possible sur ce modèle.
- Si l'installation d'un distributeur de détergent est souhaitée, ce-dernier doit être positionné au lieu de la commande de vidange. Le panier de bonde doit être remplacé par un panier de bonde manuel.
- N'hésitez pas à nous contacter, nous nous ferons un plaisir de vous conseiller. Le numéro d'article du panier de bonde manuel est disponible sur demande.

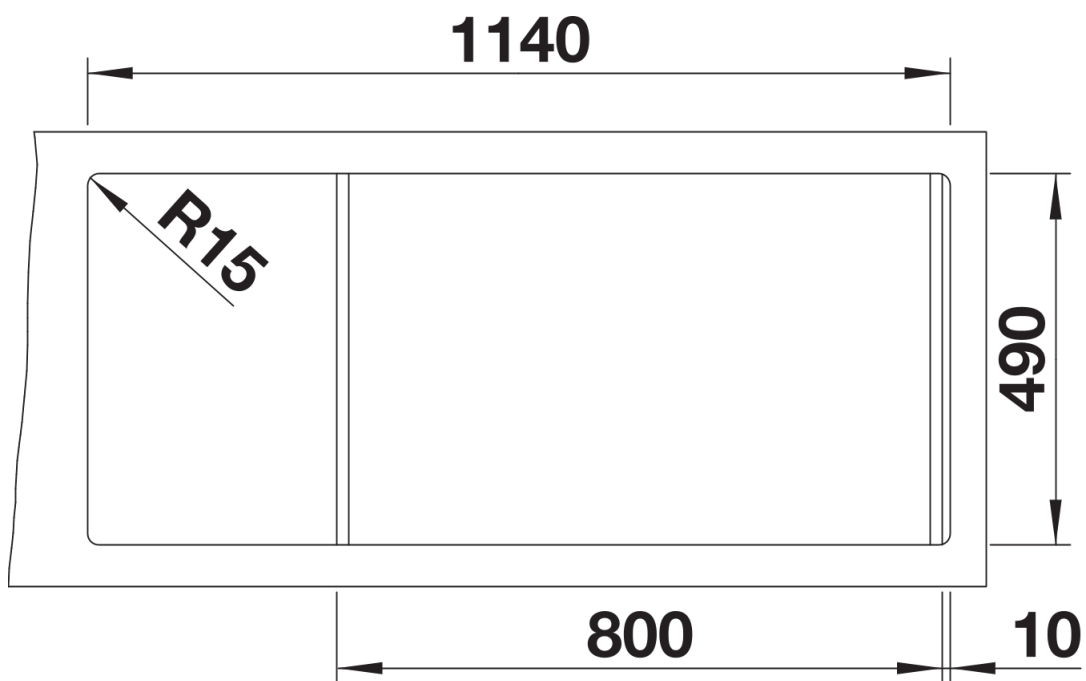
Ce qui est inclus

- système d'écoulement compact à encombrement réduit
- crépine InFino 2 x 3 ½" avec système d'écoulement (bouton tournant de commande) pour 1 cuve

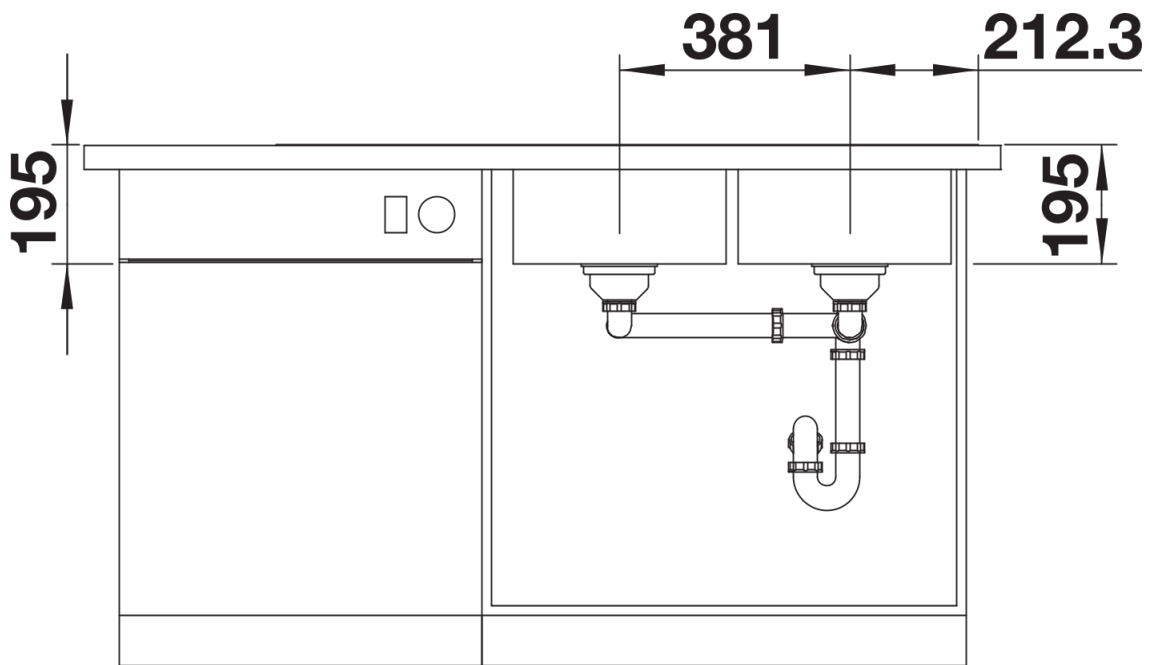
Détails



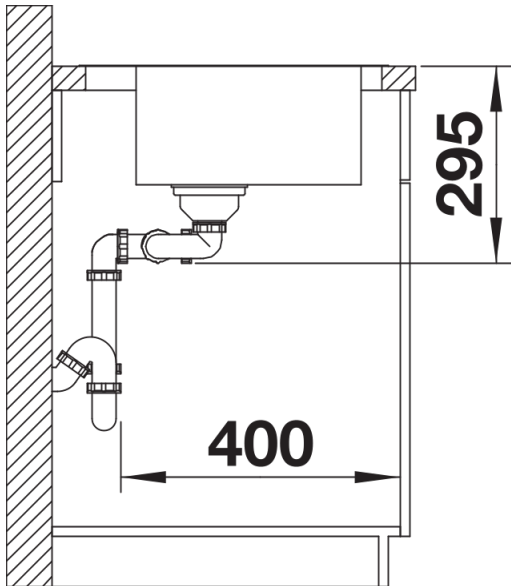
Vue de dessus



Découpe



Vue de face



Vue latérale