

## Fiche technique DIVON II 6 S-IF

Référence de l'article 521661

### Avantage

---



- Evier de forme attrayante
- Géométrie appropriée
- Lignes claires et rayons d'angle élégants de 10 mm
- Grand volume de cuve grâce à la profondeur et aux rayons réduits
- Ligne qui correspond aux exigences de chaque planification
- Fonctions de haute qualité : le trop-plein masqué C-overflow et le système d'évacuation BLANCO InFino - élégamment intégrés et très faciles à entretenir
- Large gamme d'accessoires: cuvette multifonctions en inox compris dans la livraison

## Informations de planification

---

- Aucun percement supplémentaire n'est possible sur ce modèle.
- Si l'installation d'un distributeur de détergent est souhaitée, ce-dernier doit être positionné au lieu de la commande de vidange. Le panier de bonde doit être remplacé par un panier de bonde manuel.
- N'hésitez pas à nous contacter, nous nous ferons un plaisir de vous conseiller. Le numéro d'article du panier de bonde manuel est disponible sur demande.

## Ce qui est inclus

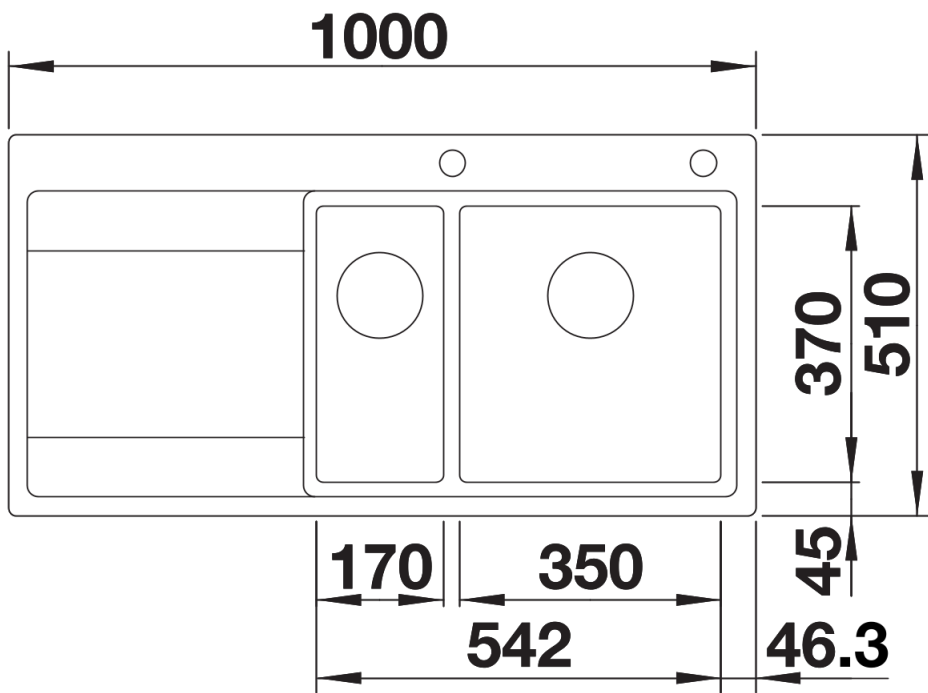
---

- Cuvette multifonctions en inox (également accrochable dans la cuve principale)
- système d'écoulement compact à encombrement réduit
- crépine 2 x 3 ½" InFino avec système d'écoulement (bouton tournant de commande) pour la cuve principale

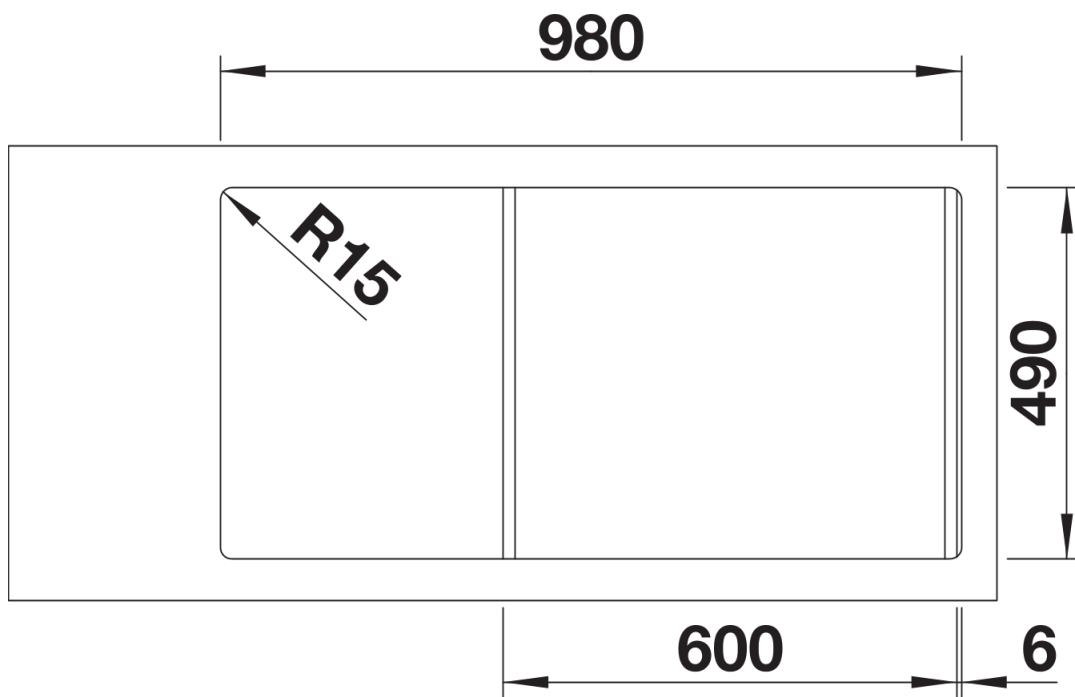
231396 - Cuvette multifonctions en inox

## Détails

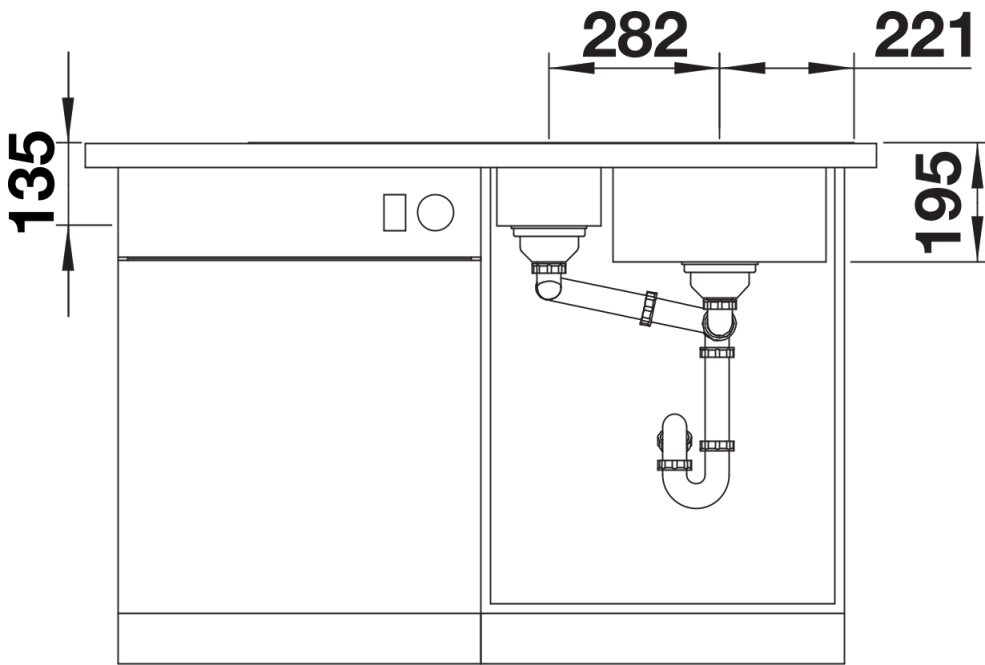
---



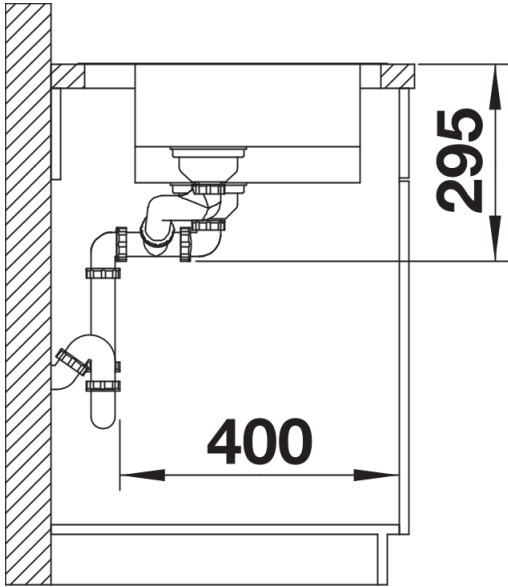
Vue de dessus



Découpe



Vue de face



Vue latérale