

## Fiche technique ELOSCOPE-F II

Référence de l'article 516672

### Avantage

---



- Pour montage devant la fenêtre
- Conception claire et sans compromis
- Le bec haut simplifie le remplissage des casseroles et des vases
- Escamotable facilement à la main
- Percements standardisés de 2 x 35 mm pour le mitigeur et la poignée de commande (quel que soit le support de montage)
- Distance minimale entre l'évier et le battant de fenêtre: 3 cm

Coloris

---



Coloris disponibles  
chromé

galvanique chromé

## Informations de planification

---

- Distance minimale entre l'évier et le battant de fenêtre: 3 cm.<br>Remarque: Trou du robinet central : distance minimale est 70 mm.<br>Trou du robinet central : distance maximale est 500 mm.<br>Profondeur d'installation du BLANCO ELOSCOPE-F II : 470 mm.<br>Sinon, risque de collision avec système de déchets, chauffe-eau, etc.

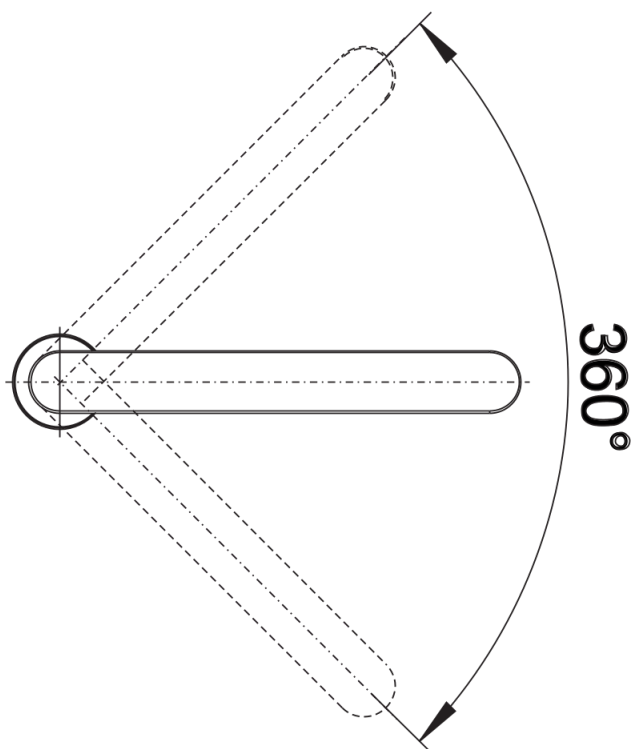
## Ce qui est inclus

---

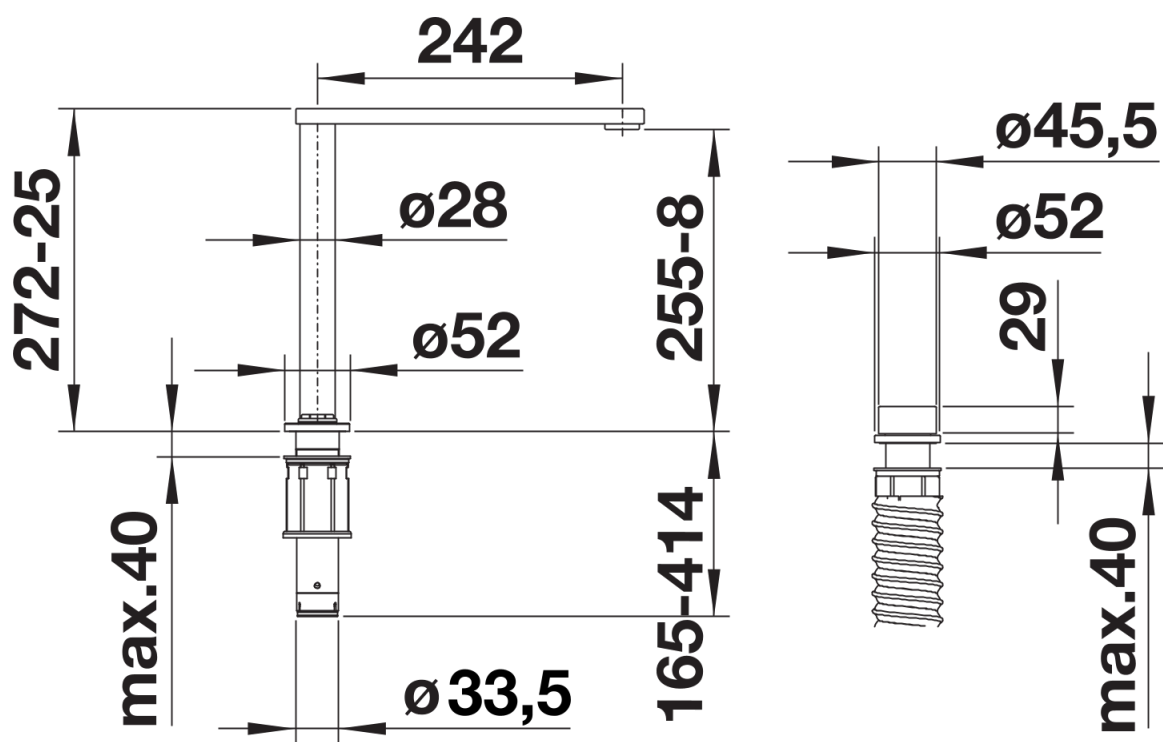
- Bec orientable à 360° pour une grande portée
- 2 percements Ø 35 mm nécessaire pour robinet et manette de commande
- Avec cartouche à disque céramique
- Régulateur de jet breveté réduisant nettement les dépôts de calcaire
- Tuyaux de raccordement flexibles, 700 mm de long et écrou  $\frac{3}{8}$ "
- Plaque de renfort augmentant la stabilité de la robinetterie lors de l'encastrement sur les éviers en inox
- Non compatible avec les modèles IF/A

## Détails

---



Plage de pivotement



Vue latérale