

Fiche technique ETAGON 500-U

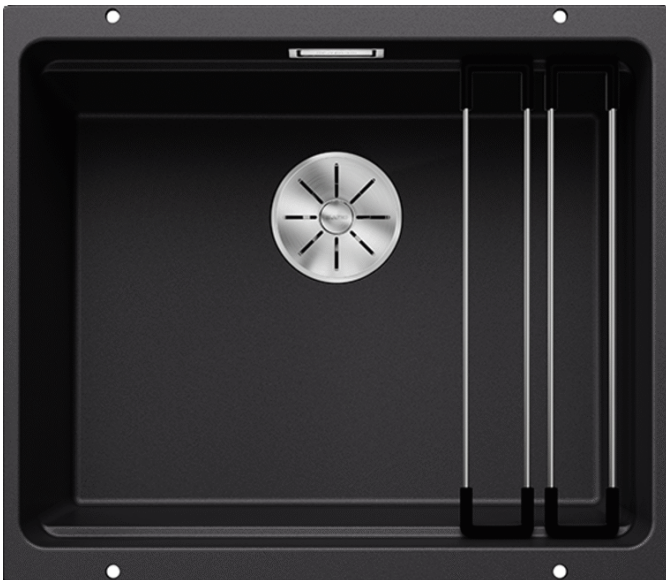
Référence de l'article 525887

Avantage



- Cuve généreuse à étages offrant tous les avantages d'un centre culinaire
- Fonctions supplémentaires grâce aux échelons intégrés
- Concept innovant fondé sur le système de rails polyvalents ETAGON
- Fonctions de haute qualité : le trop-plein masqué C-overflow et le système d'évacuation InFino - élégamment intégrés et très faciles à entretenir
- Intégration sous plan, idéal avec des plans de travail de qualité supérieure

Coloris



Coloris disponibles

noir
anthracite
gris rocher
alumétallic
blanc
jasmin
truffe
café

SILGRANIT noir

Informations de planification

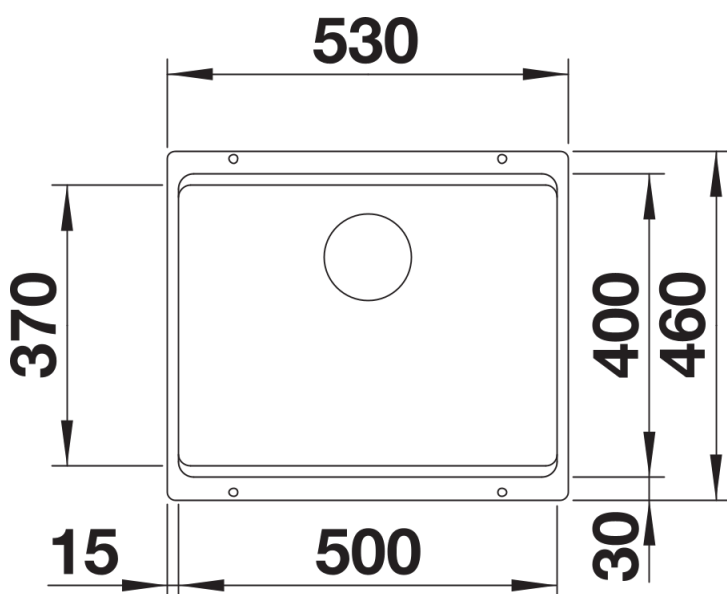
- Vous pouvez télécharger toutes les mesures de découpes pour toutes les variantes d'encastrement sur notre site.

Ce qui est inclus

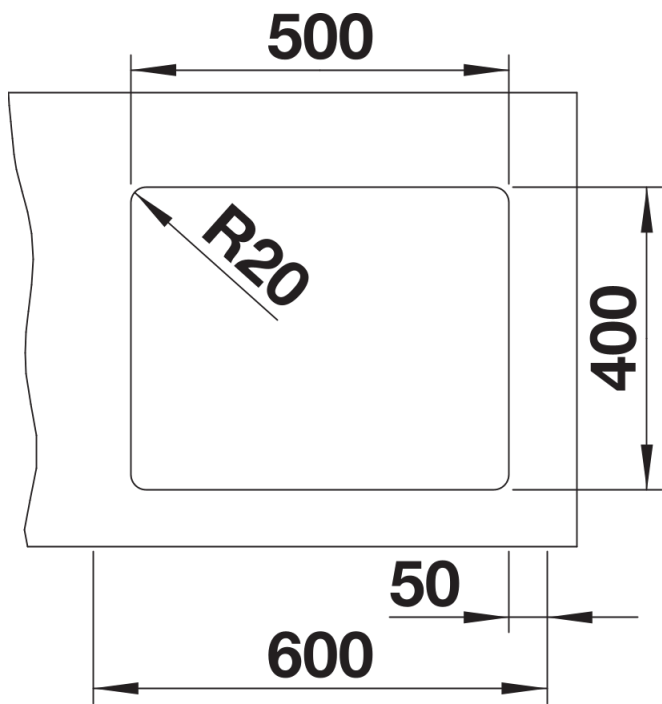
- Deux rails ETAGON en inox
- système d'écoulement compact à encombrement réduit
- crépine 3 ½" InFino
- set de fixation

234164 - Deux rails ETAGON

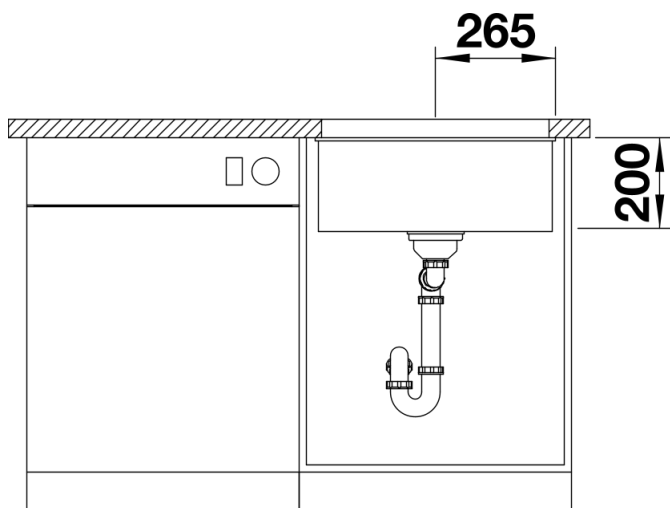
Détails



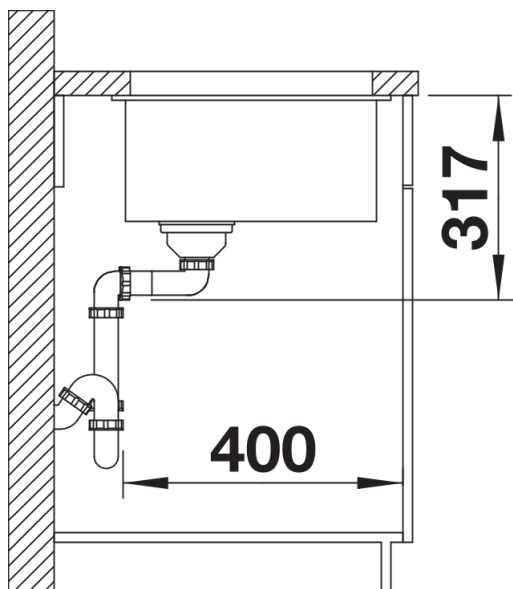
Vue de dessus



Découpe



Vue de face



Vue latérale