

Fiche technique FLEX Pro 45 S

Référence de l'article 521007

Avantage

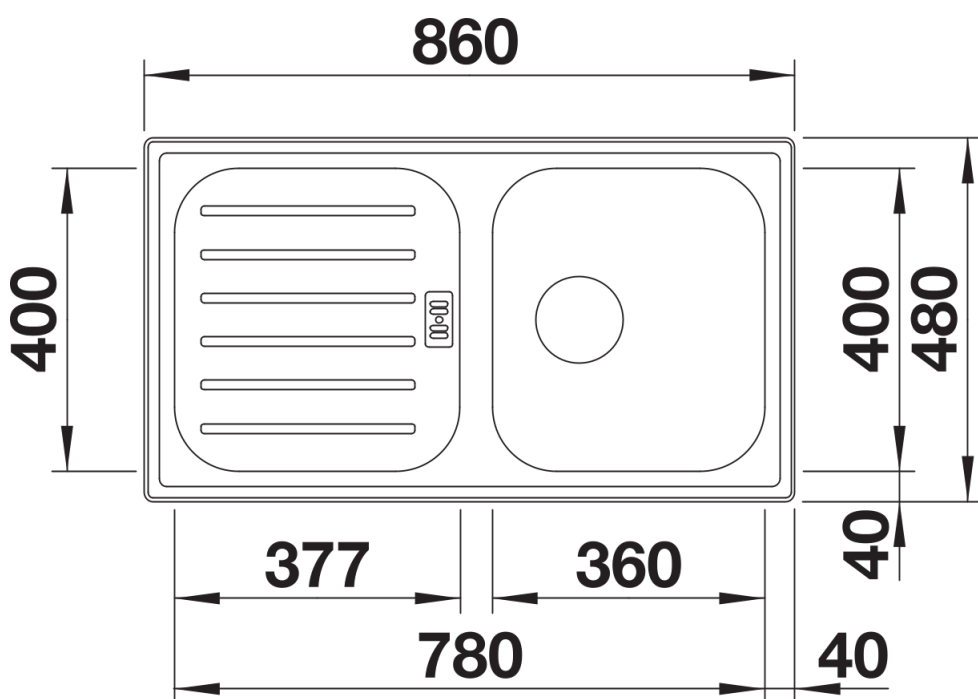


- Égouttoir avec trop-plein intégré
- Crépine 3 1/2"
- Evier réversible

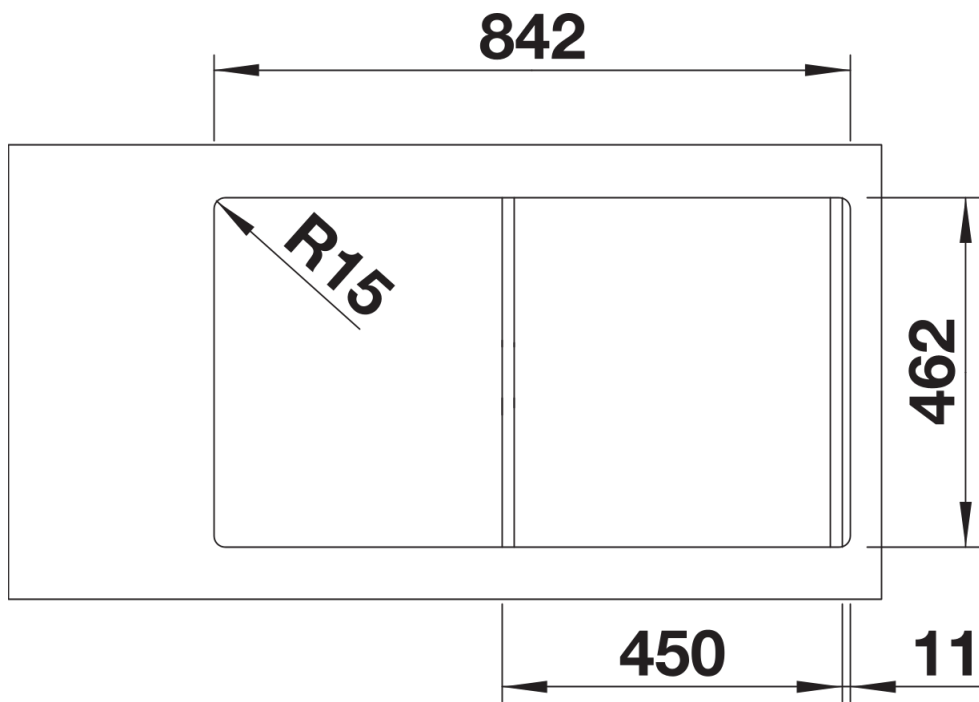
Ce qui est inclus

- Système d'écoulement
- crépine 3 ½"
- joint

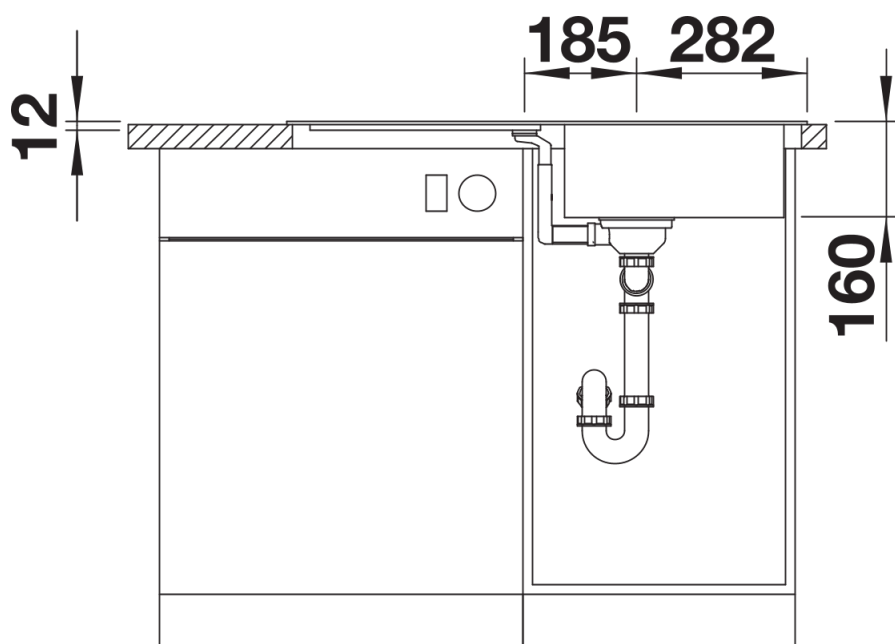
Détails



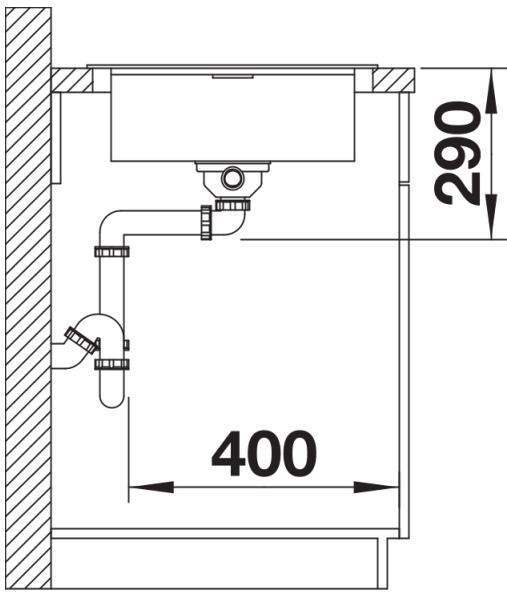
Vue de dessus



Découpe



Vue de face



Vue latérale