

Fiche technique LANTOS 45 S-IF

Référence de l'article 519717

Avantage



- Gamme d'éviers polyvalente au design clair
- Bord plat IF pour encastrement classique ou affleurant
- Égouttoir avec vidange supplémentaire
- Evier réversible
- Crépine 3 ½"

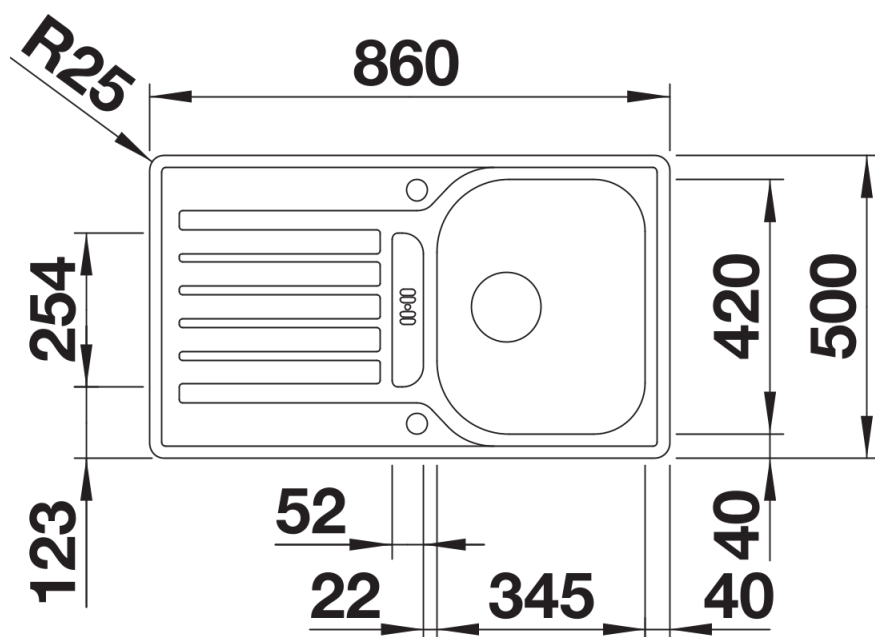
Informations de planification

- Vous pouvez télécharger toutes les mesures de découpes pour toutes les variantes d'encastrement sur notre site.

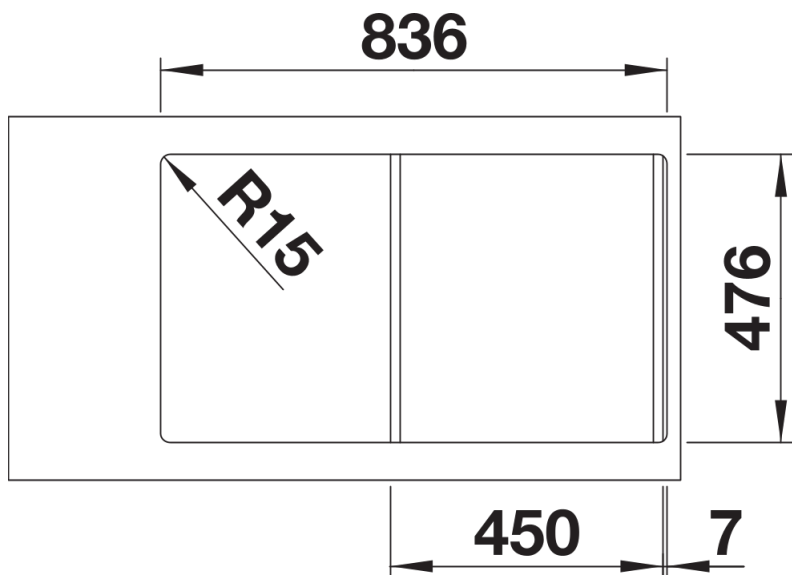
Ce qui est inclus

- Système d'écoulement compact à encombrement réduit
- crépine 3 ½" avec système d'écoulement (bouton tournant de commande)

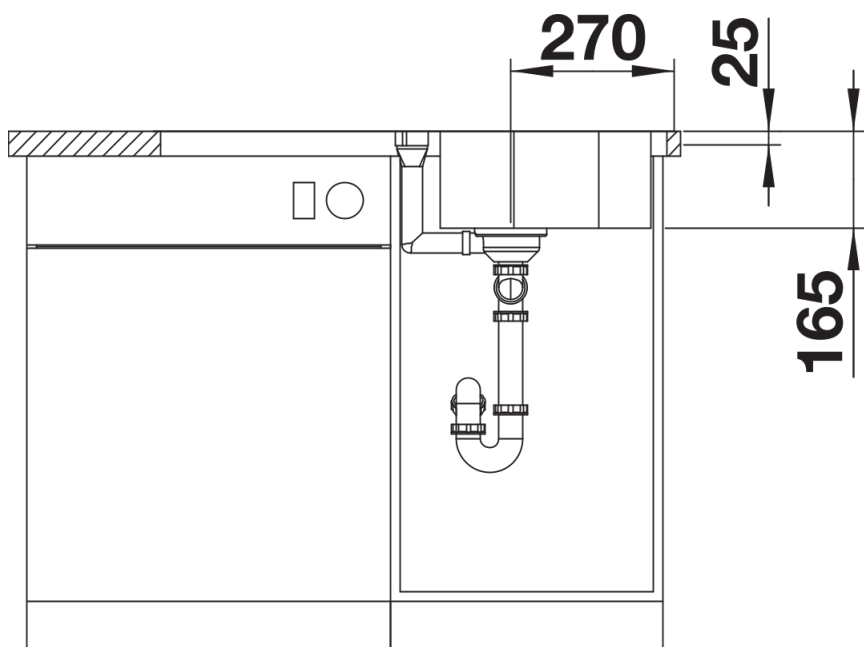
Détails



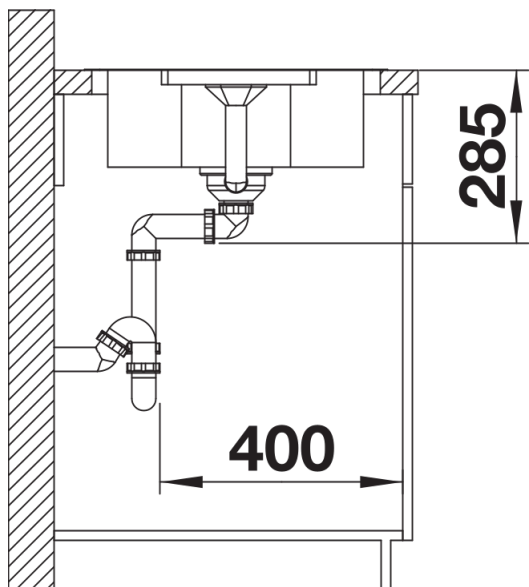
Vue de dessus



Découpe



Vue de face



Vue latérale