

Fiche technique LANTOS XL 6 S-IF Compact

Référence de l'article 523140

Avantage

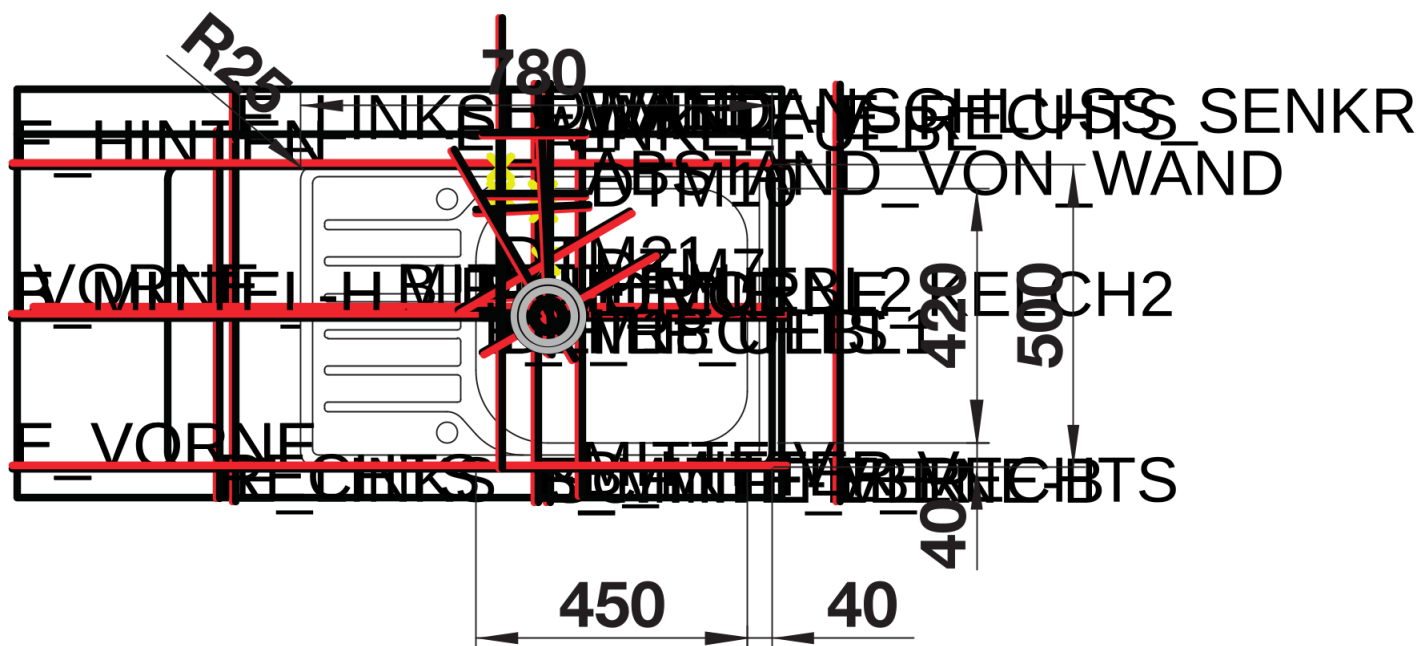


- Gamme d'éviers polyvalente au design clair
- Dimensions extérieures compactes pour un grand confort dans un espace limité
- Cuve spacieuse
- Bord plat IF pour encastrement classique ou affleurant
- Evier réversible
- Crépine 3 ½"

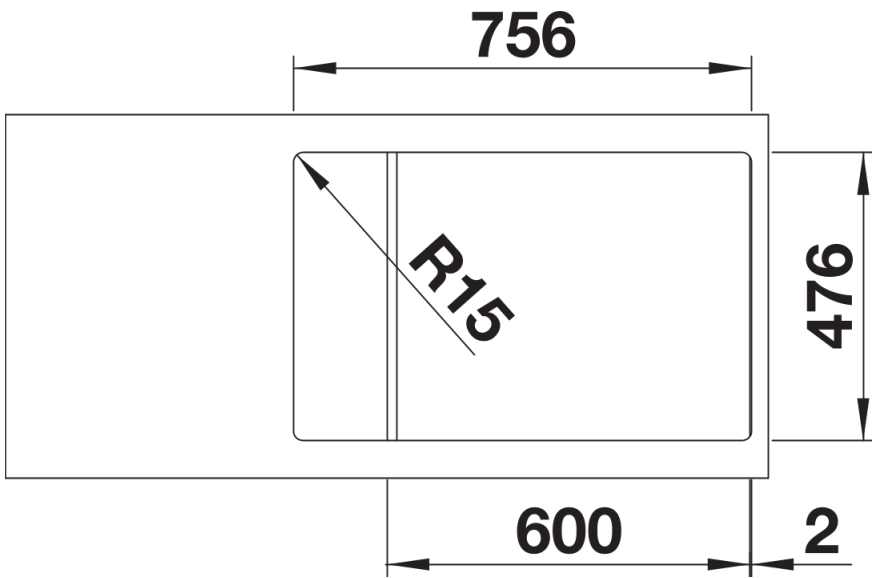
Ce qui est inclus

- système d'écoulement compact à encombrement réduit
- crépine 3 1/2" avec système d'écoulement (bouton tournant de commande)

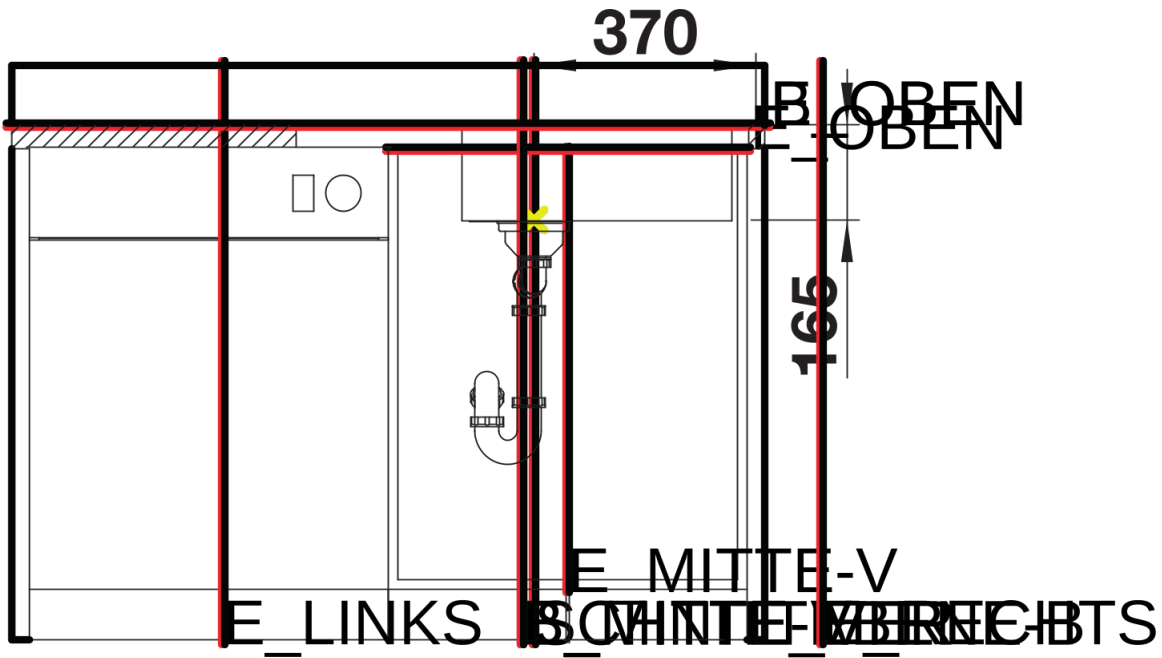
Détails



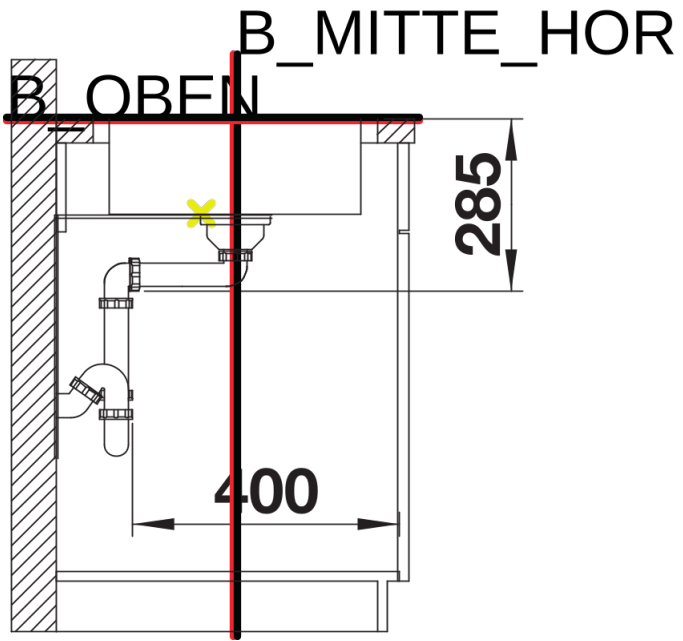
Vue de dessus



Découpe



Vue de face



Vue latérale