

Fiche technique LANTOS 8 S-IF Compact

Référence de l'article 519713

Avantage

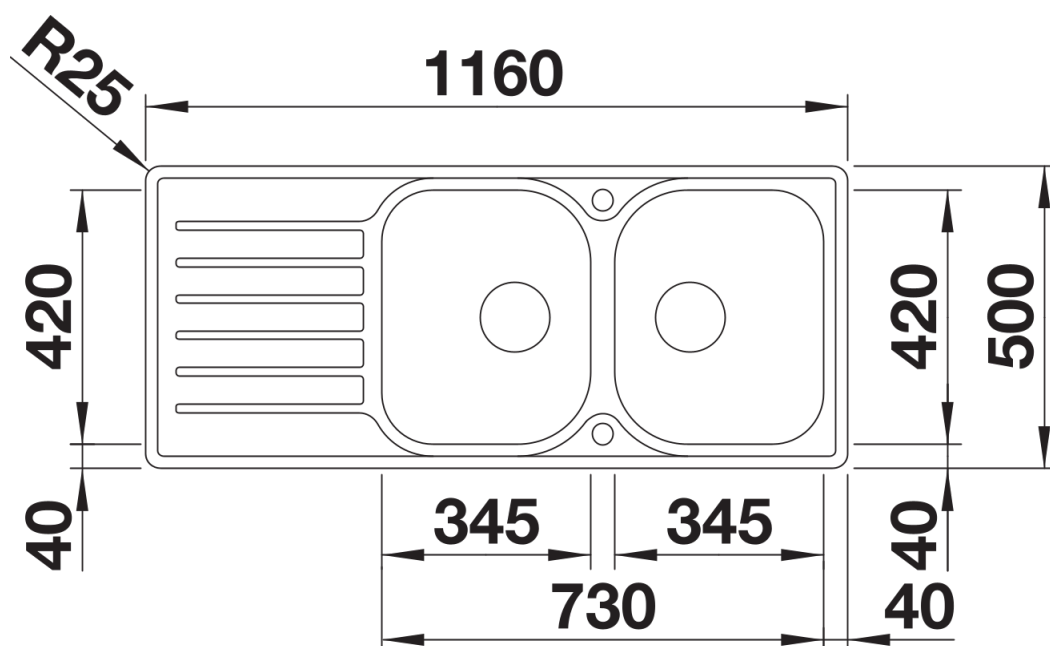


- Large gamme d'éviers aux formes claires
- Élégant bord plat IF pour montage encastré et installation par le dessus
- Deux cuves spacieuses pour maximiser l'espace utile du sous-évier
- Peut être installé de façon réversible

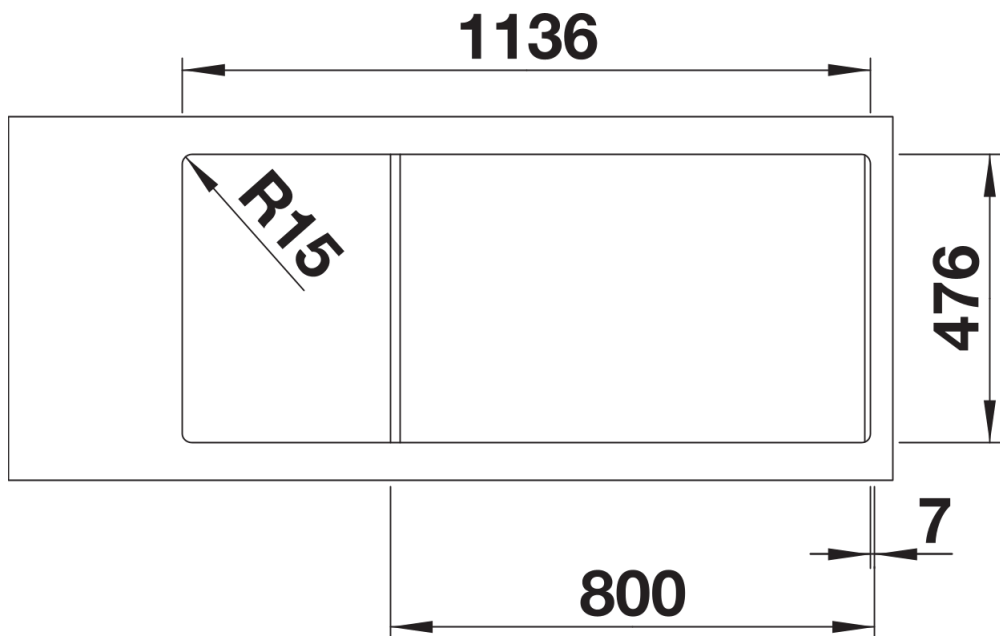
Ce qui est inclus

- système d'écoulement compact à encombrement réduit
- crépine 2 x 3 1/2" avec commande de vidange (bouton tournant de commande) pour 1 cuve

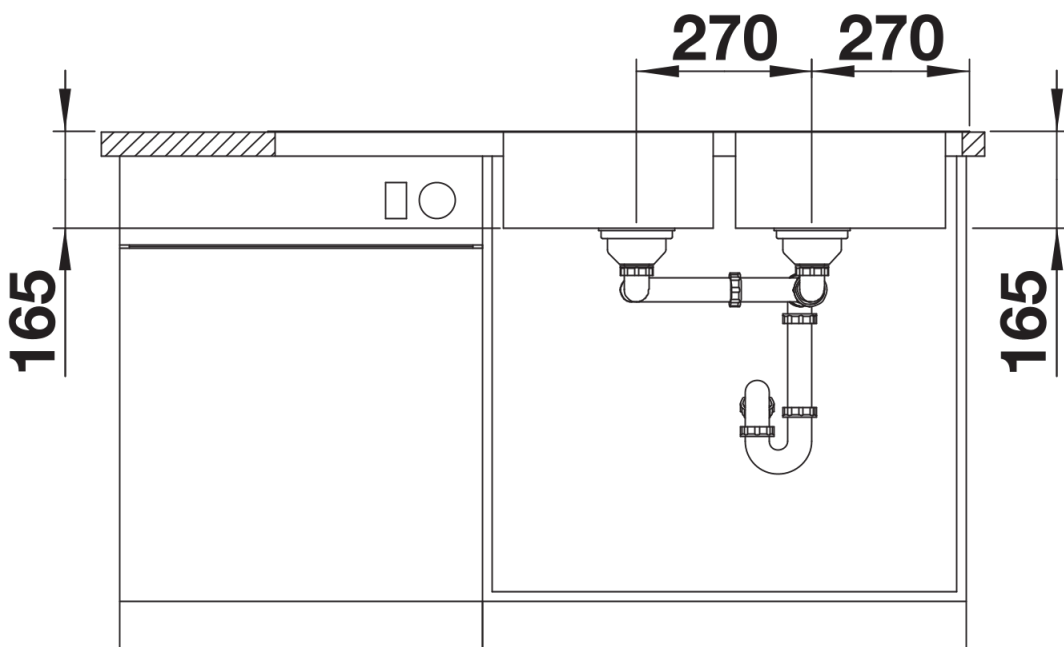
Détails



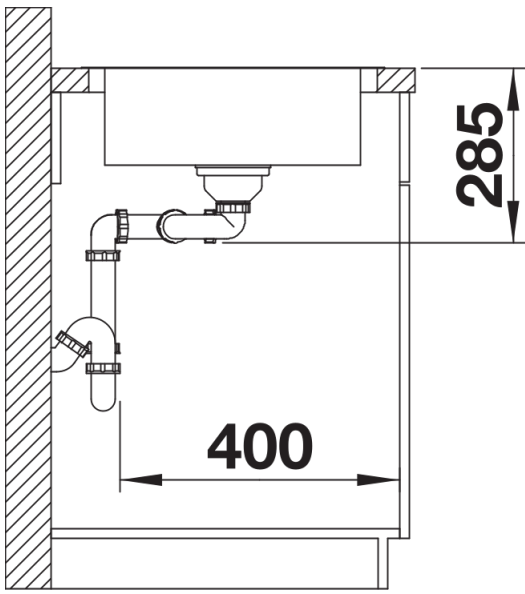
Vue de dessus



Découpe



Vue de face



Vue latérale