

Fiche technique LINUS-S

Référence de l'article 512402

Avantage



- Design minimaliste
- Douchette extractible
- bec en acier inoxydable de haute qualité
- bec haut pour remplissage facile de pots et de vases

Coloris



Coloris disponibles
chromé

galvanique chromé

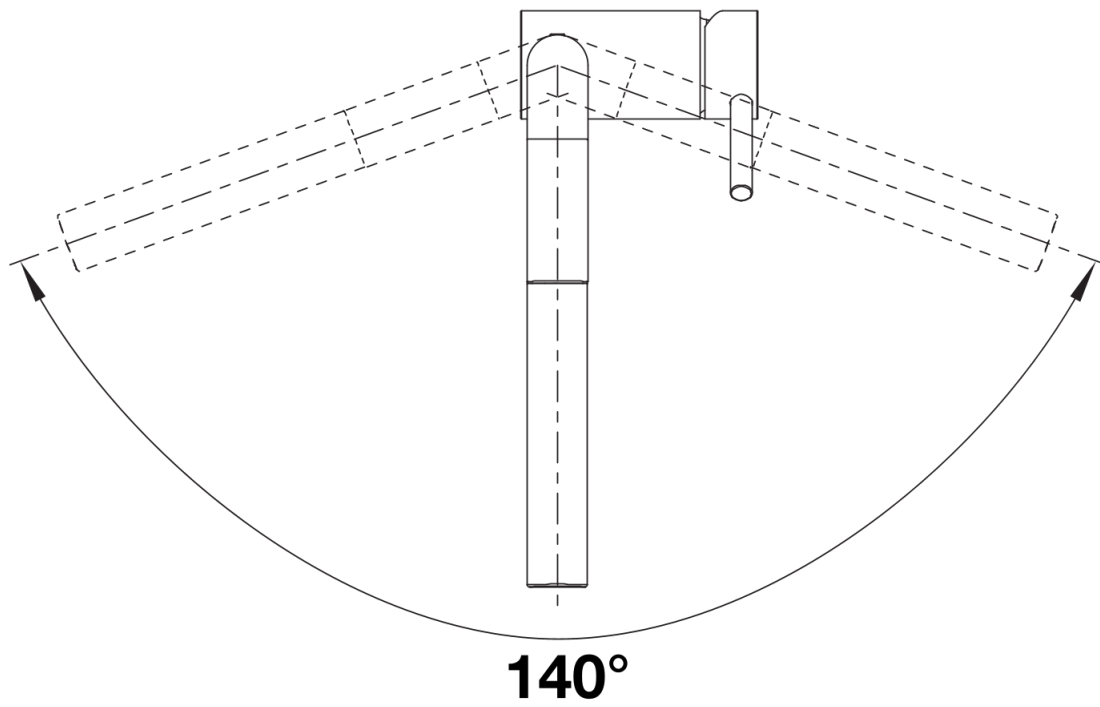
Informations de planification

- Un régulateur de débit doit être fourni pour la protection du chauffe-eau lors de l'installation BP.

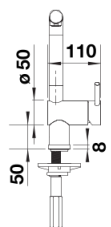
Ce qui est inclus

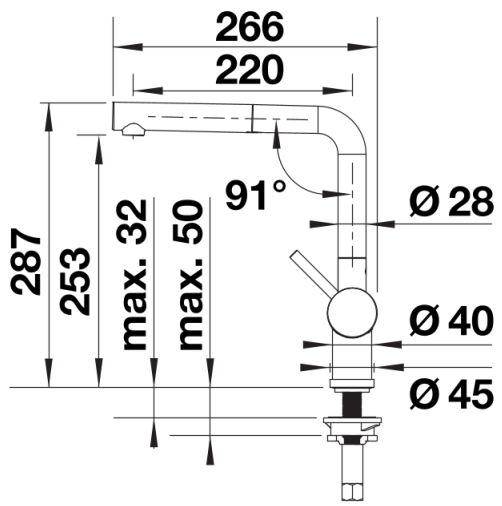
- Bec orientable 140°
- Perçage de Ø 35 mm requis
- Disques céramiques
- Flexible de douchette gainé métal
- Tuyaux de raccordement flexibles de 450 mm de longueur avec écrou de $\frac{3}{8}$ " pour un montage particulièrement simple et sûr
- Régulateur de jet breveté/jet cascade réduisant nettement l'entartrage
- Plaque stabilisatrice augmentant la stabilité du robinet lors de l'encastrement dans les éviers en inox
- Equipé de série d'un clapet anti-retour, qui le protège contre les reflux, conformément à la norme EN 1717
- Certificat LGA
- Certificat DVGW

Détails



Plage de pivotement





Vue latérale