

Fiche technique LINUS-S poignée à gauche

Référence de l'article 514016

Avantage



- La version avec poignée à gauche convient pour gauchers ou pour les éviers avec cuve droite du mitigeur
- Design minimaliste
- Douchette extractible
- bec en acier inoxydable de haute qualité
- bec haut pour remplissage facile de pots et de vases

Coloris



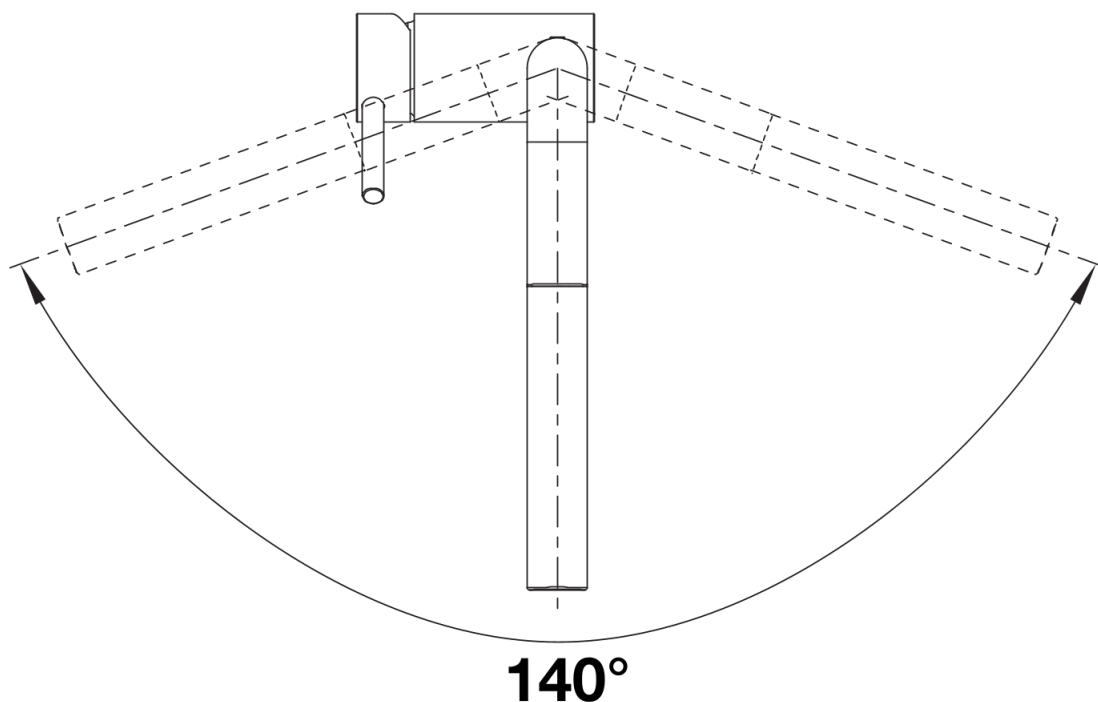
Coloris disponibles
chromé

galvanique chromé

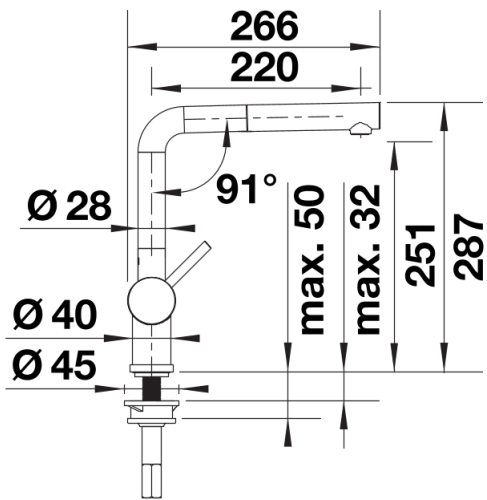
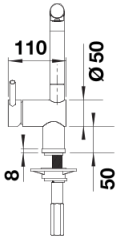
Ce qui est inclus

- Bec orientable 140°
- Perçage de Ø 35 mm requis
- Cartouche avec disques céramiques
- Flexible de douchette gainé métal
- Tuyaux de raccordement flexibles de 450 mm de longueur avec écrou de $\frac{3}{8}$ " pour un montage particulièrement simple et sûr
- Régulateur de jet breveté/jet cascade réduisant nettement l'entartrage
- Plaque stabilisatrice augmentant la stabilité du robinet lors de l'encastrement dans les éviers en inox
- Equipé de série d'un clapet anti-retour, qui le protège contre les reflux, conformément à la norme EN 1717
- Certificat LGA
- Certificat DVGW

Détails



Plage de pivotement



Vue latérale