

Fiche technique LIVIA-S

Référence de l'article 521288

Avantage



- Design moderne agrémenté d'éléments décoratifs contrastants
- Solution avec système d'écoulement et distributeur de liquide vaisselle assortis
- Différentes finitions de surface disponibles
- Haut bec en forme J verseur avec douchette extractible
- Particulièrement recommandé pour les éviers sous-plan et les plans de travail de haute qualité

Coloris



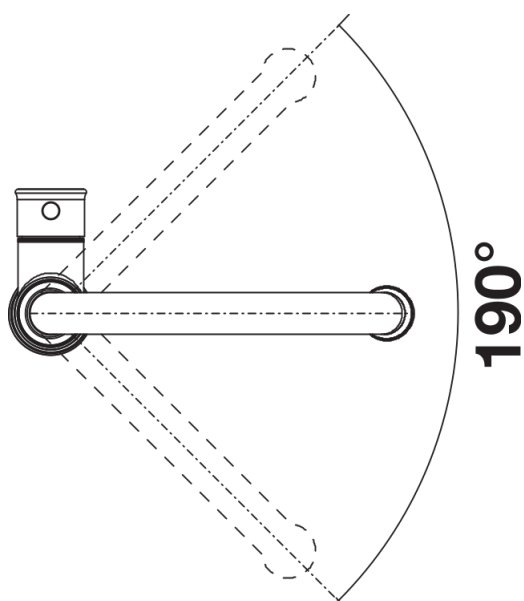
Coloris disponibles
chromé

galvanique chromé

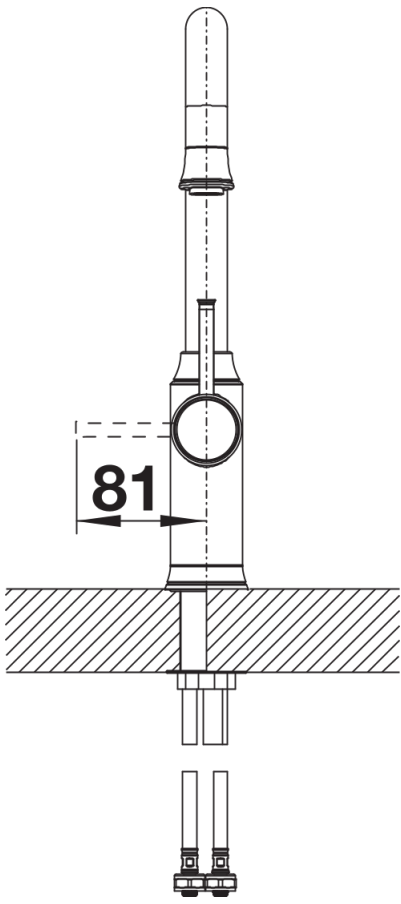
Ce qui est inclus

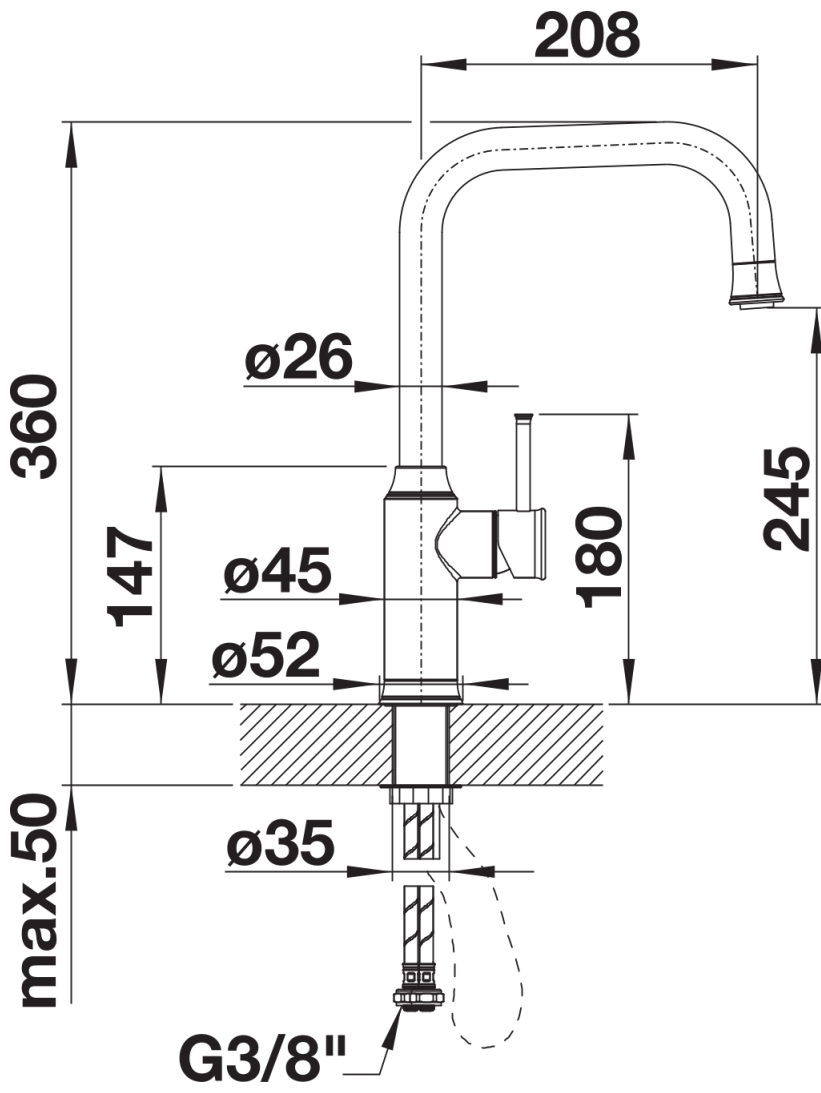
- Bec orientable à 190°
- Perçage de Ø 35 mm requis
- Cartouche avec disques céramiques
- Flexible de douchette (gainé) tissu
- Tuyaux de raccordement flexibles, longueur 450 mm, et écrou 3/8" pour un montage particulièrement simple et sûr
- Régulateur de jet breveté/jet cascade réduisant nettement l'entartrage
- Plaque stabilisatrice augmentant la stabilité du robinet lors de l'encastrement dans les éviers en inox
- Equipé de série d'un clapet anti-retour, qui le protège contre les reflux, conformément à la norme EN 1717
- Certificat LGA
- Certificat DVGW

Détails



Plage de pivotement





Vue latérale