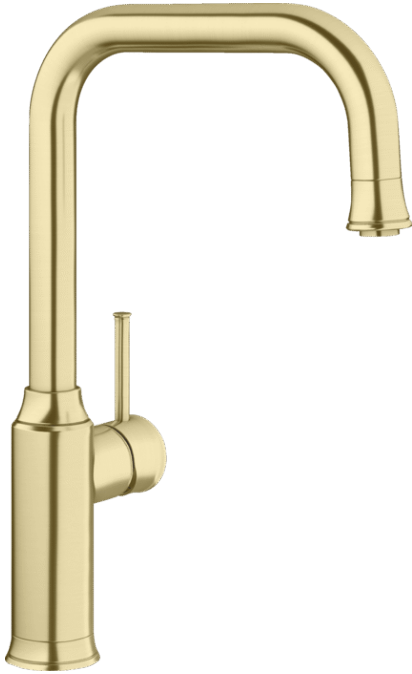


Fiche technique LIVIA-S

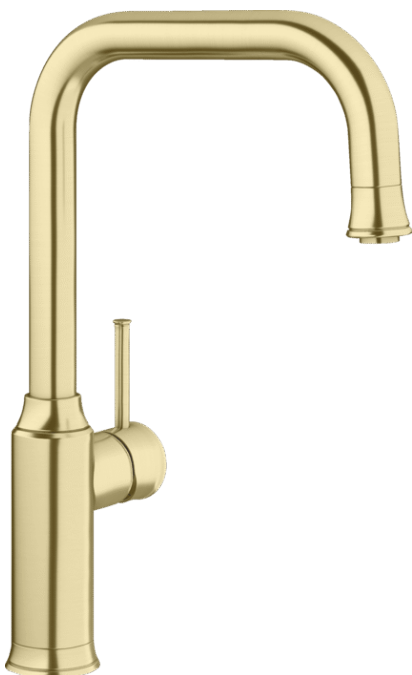
Référence de l'article 526687

Avantage



- Design moderne agrémenté d'éléments décoratifs contrastants
- Solution avec système d'écoulement et distributeur de liquide vaisselle assortis
- Différentes finitions de surface disponibles
- Haut bec en forme J verseur avec douchette extractible

Coloris



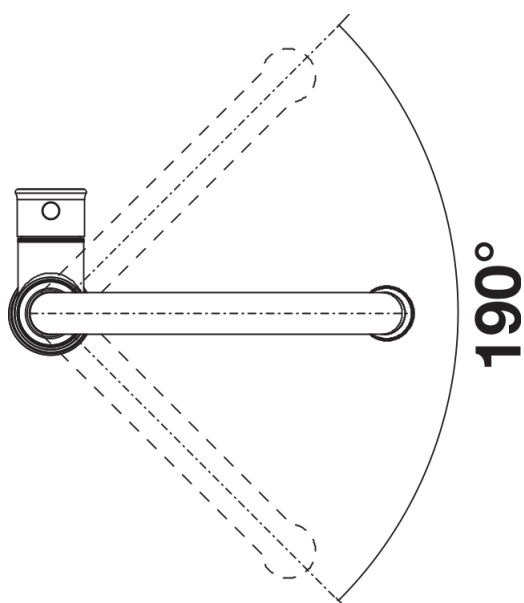
Coloris disponibles
satin gold
manganèse

PVD satin gold

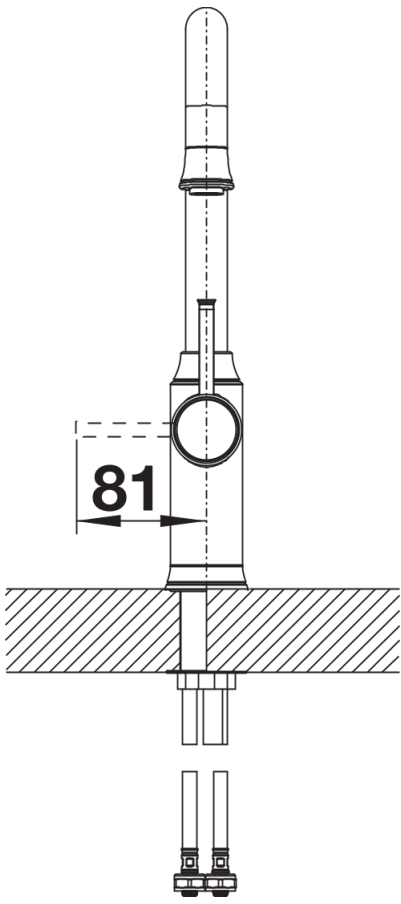
Ce qui est inclus

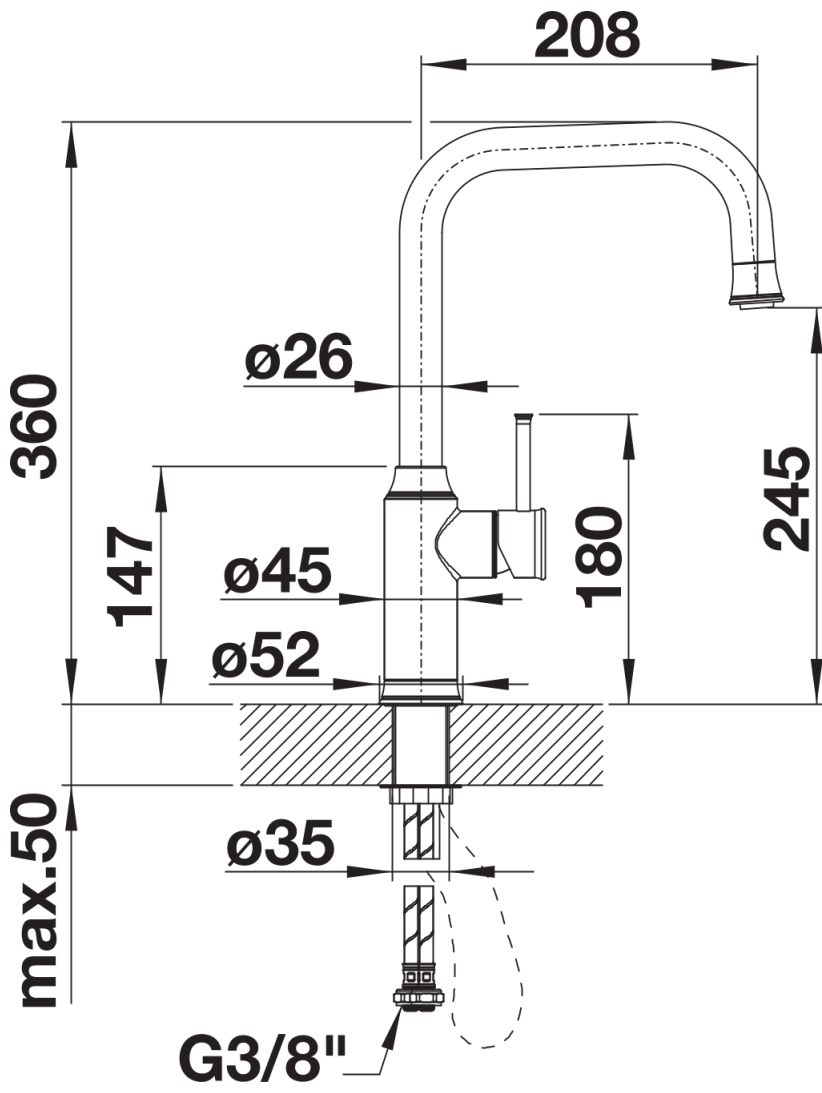
- Bec orientable 190°
- Perçage de Ø 35 mm requis
- Cartouche avec disques céramiques
- Flexible de douchette (gainé) tissu
- Tuyaux de raccordement flexibles, longueur 450 mm, et écrou 3/8" pour un montage particulièrement simple et sûr
- Régulateur de jet breveté/jet cascade réduisant nettement l'entartrage
- Plaque stabilisatrice augmentant la stabilité du robinet lors de l'encastrement dans les éviers en inox
- Equipé de série d'un clapet anti-retour, qui le protège contre les reflux, conformément à la norme EN 1717 (Certificat Belgaqua)
- Certifié LGA
- Certifié DVGW

Détails



Plage de pivotement





Vue latérale