

## Fiche technique LIVIT 45 S Salto

Référence de l'article 514786

### Avantage

---



- Surface d'égouttage spacieuse
- Crépine 3 ½"

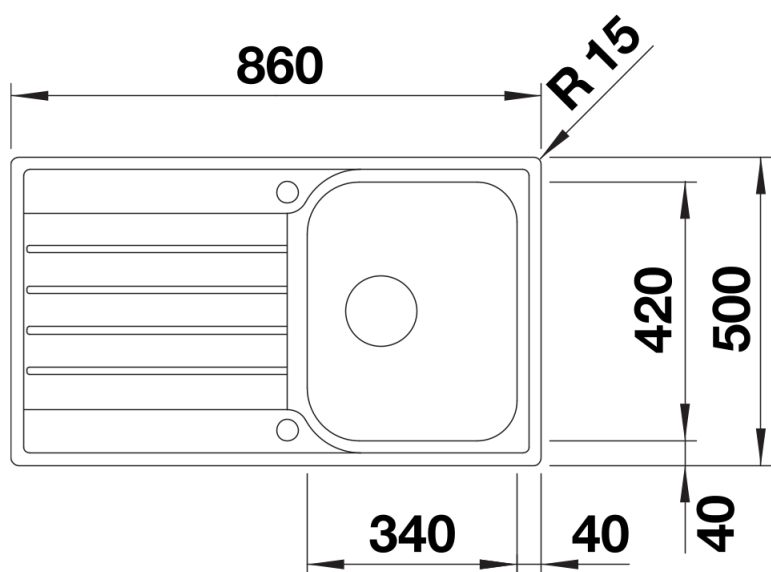
## Ce qui est inclus

---

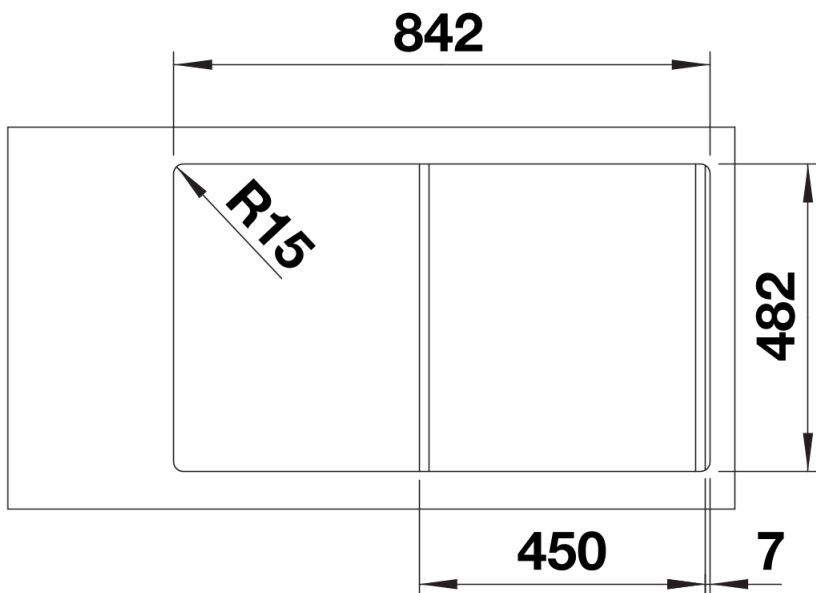
- Système d'écoulement compact à encombrement réduit
- crépine 3 ½"
- joint

## Détails

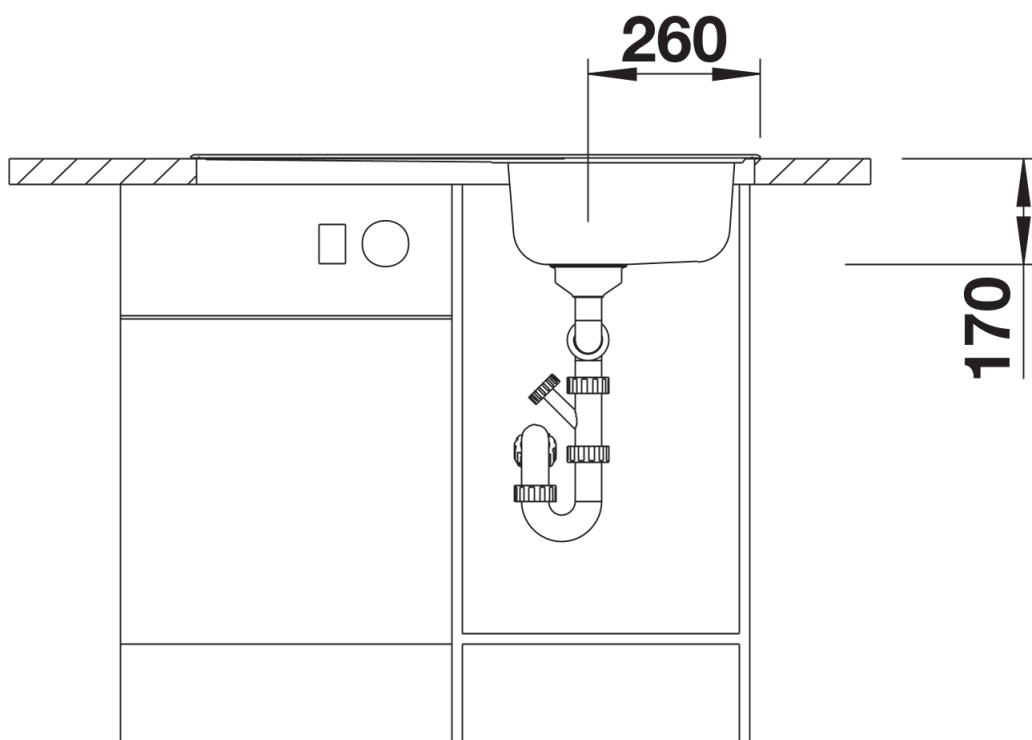
---



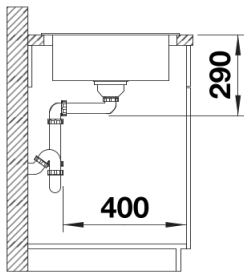
## Vue de dessus



Découpe



Vue de face



Vue latérale