

Fiche technique LINUS

Référence de l'article 514019

Avantage



- Design minimaliste
- bec haut pour le remplissage facile de hauts récipients
- Rayon d'utilisation étendu grâce au bec orientable à 360°

Coloris



Coloris disponibles
chromé

galvanique chromé

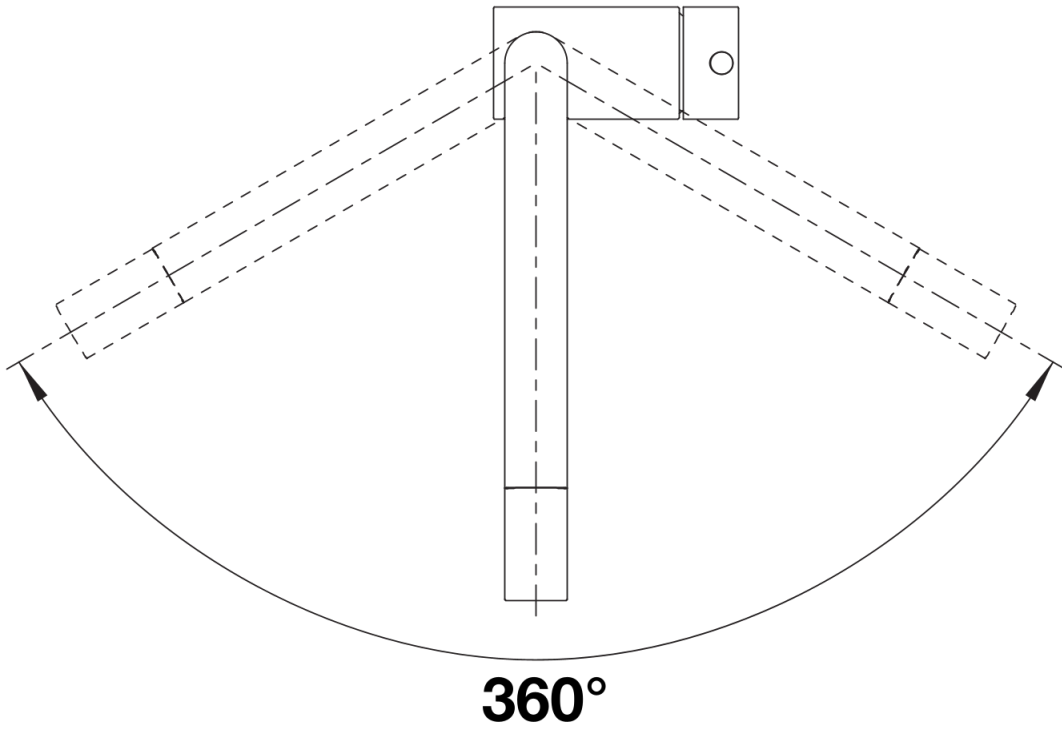
Informations de planification

- Un régulateur de débit doit être fourni pour la protection du chauffe-eau lors de l'installation BP.

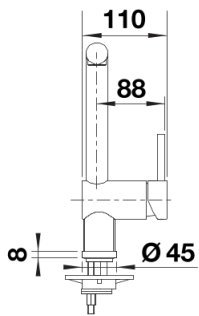
Ce qui est inclus

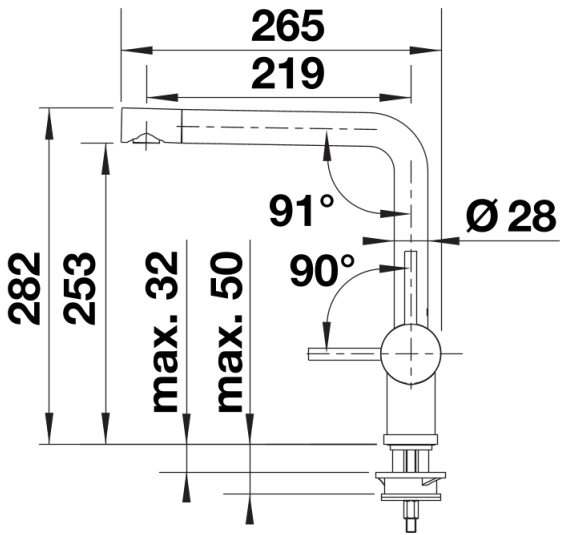
- Bec orientable 360°
- Perçage de Ø 35 mm requis
- Disques céramiques
- Tuyaux de raccordement flexibles de 450 mm de longueur avec écrou de 3/8" pour un montage particulièrement simple et sûr
- Régulateur de jet breveté/jet cascade réduisant nettement l'entartrage
- Plaque stabilisatrice augmentant la stabilité du robinet lors de l'encastrement dans les éviers en inox
- Certificat LGA
- Certificat DVGW

Détails



Plage de pivotement





Vue latérale