

## Fiche technique METRA 5 S-F

Référence de l'article 525921

### Avantage

---



- Design jeune et rectiligne
- La grande capacité de la cuve offre encore plus d'espace pour faire la vaisselle
- Zone d'évacuation spacieuse pour un degré de confort élevé
- Evier réversible

### Coloris

---



#### Coloris disponibles

noir  
anthracite  
gris rocher  
gris volcan  
blanc  
blanc soft  
café

SILGRANIT noir

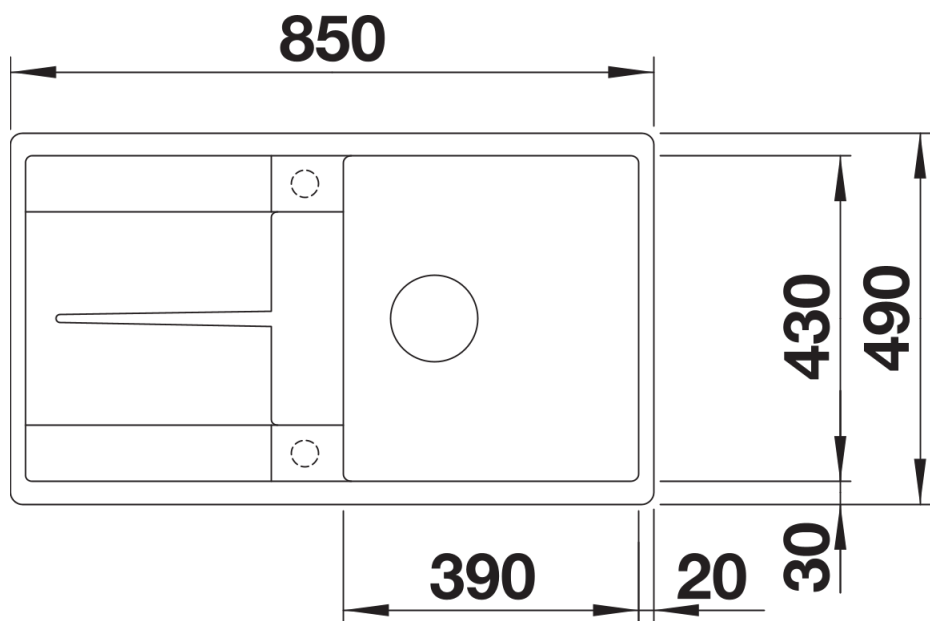
## Ce qui est inclus

---

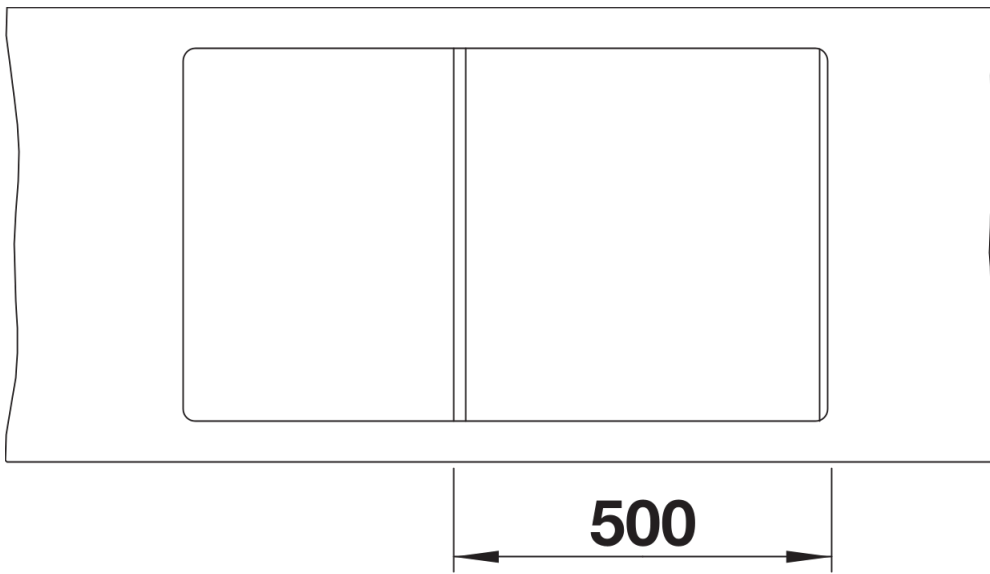
- système d'écoulement compact à encombrement réduit
- crépine 3 ½" avec commande de vidange (bouton tournant de commande)

## Détails

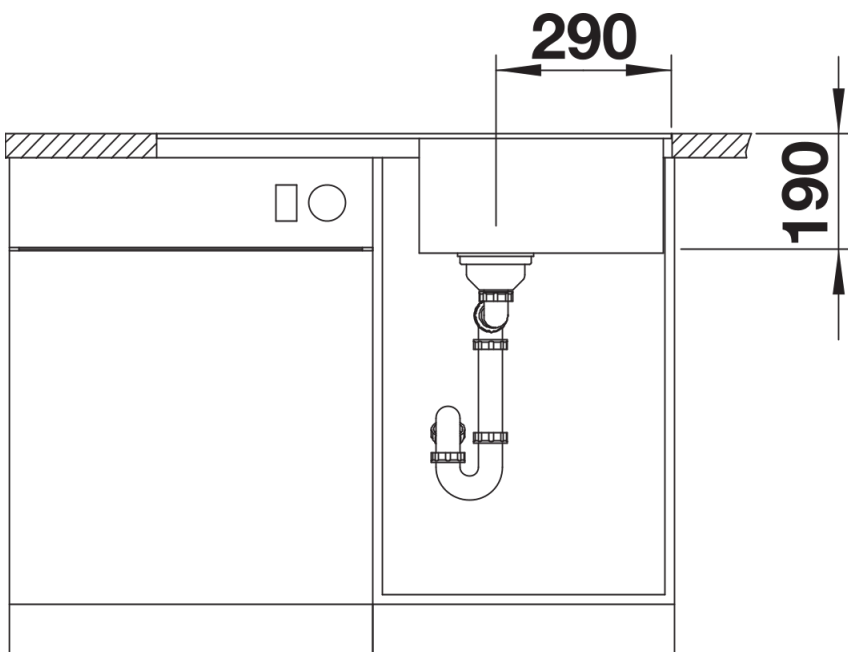
---



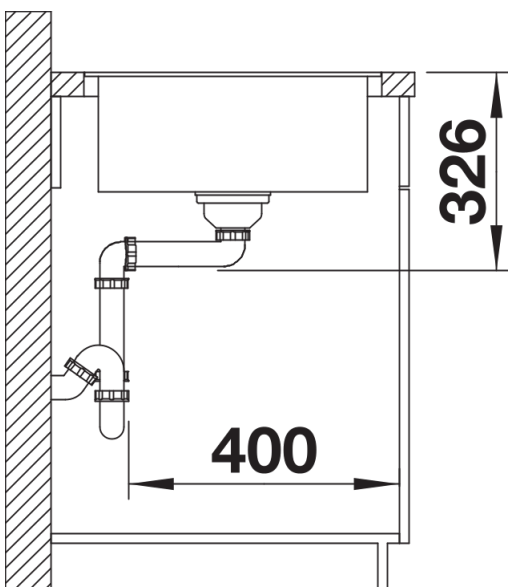
Vue de dessus



Découpe



Vue de face



Vue latérale