

Fiche technique METRA XL 6 S-F

Référence de l'article 525933

Avantage



- Design jeune et rectiligne
- La grande capacité de la cuve offre encore plus d'espace pour faire la vaisselle
- Zone d'évacuation spacieuse pour un degré de confort élevé
- Peut être installé de façon réversible

Coloris



SILGRANIT noir

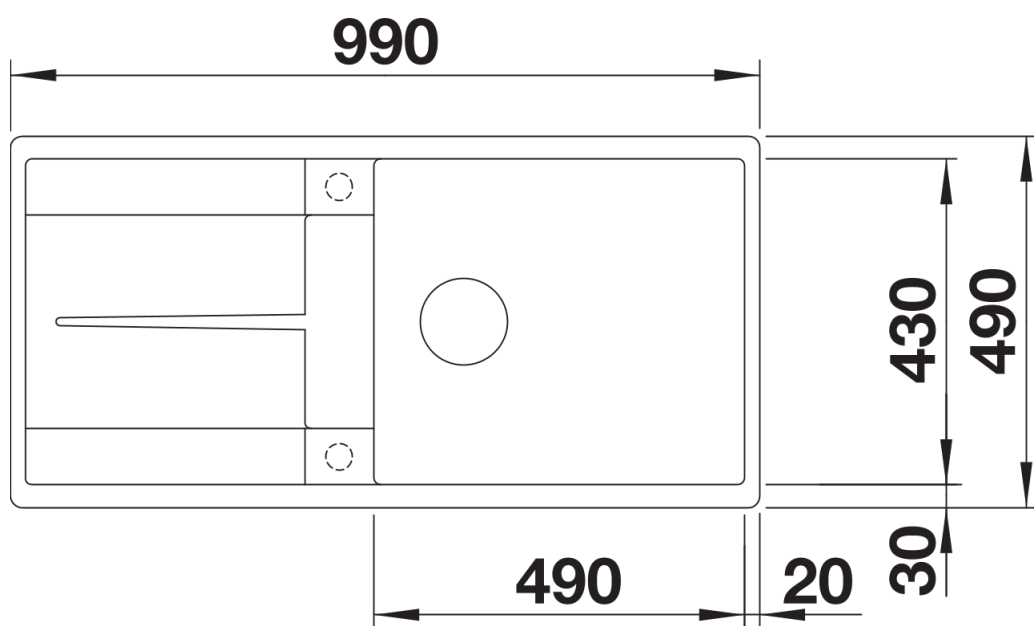
Coloris disponibles

noir
anthracite
gris rocher
gris volcan
alumétallic
blanc
blanc soft
café

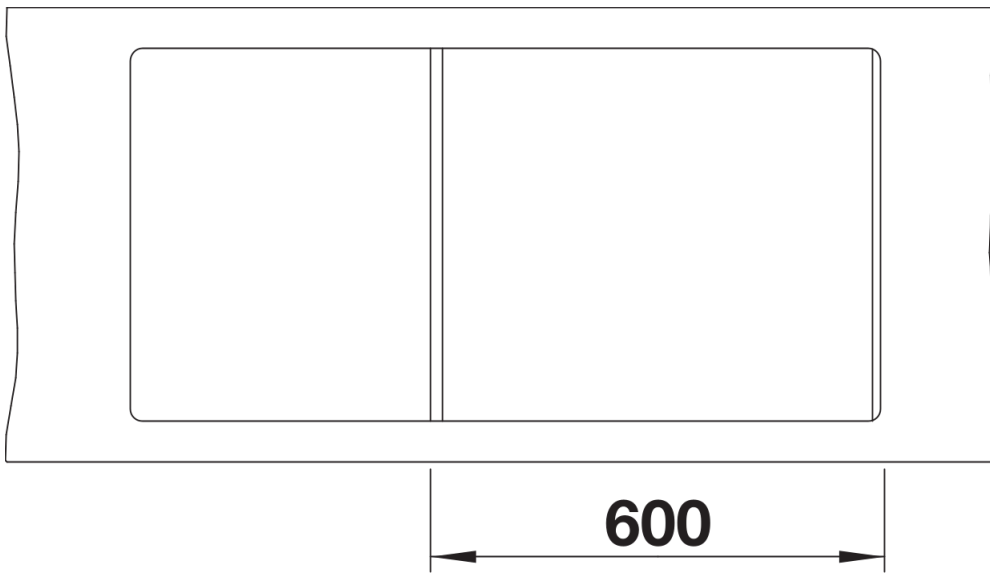
Ce qui est inclus

- système d'écoulement compact à encombrement réduit
- crépine 3 ½" avec commande de vidange (bouton tournant de commande)

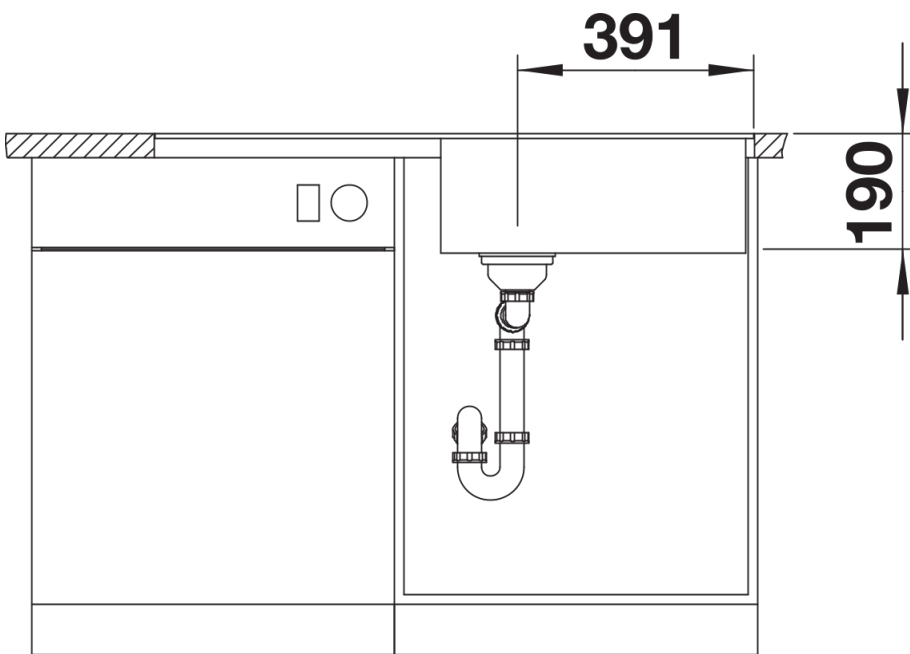
Détails



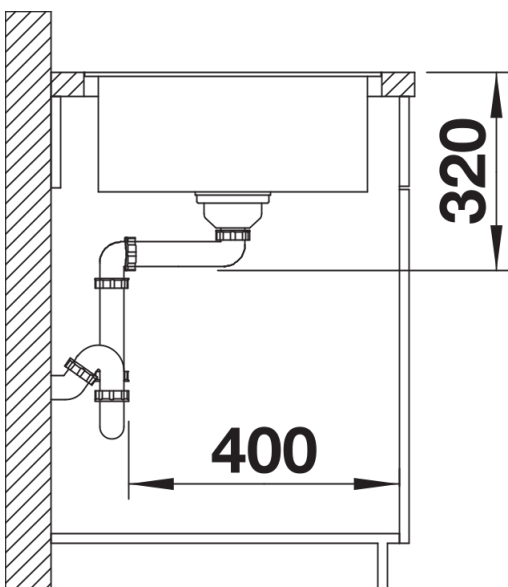
Vue de dessus



Découpe



Vue de face



Vue latérale