

Fiche technique MILA-S

Référence de l'article 519810

Avantage



- Corps fin et bec rectiligne
- Douchette extractible
- Facilite le remplissage de casseroles hautes et de vases
- Rayon d'action élargi grâce au bec pivotant à 360°

Coloris



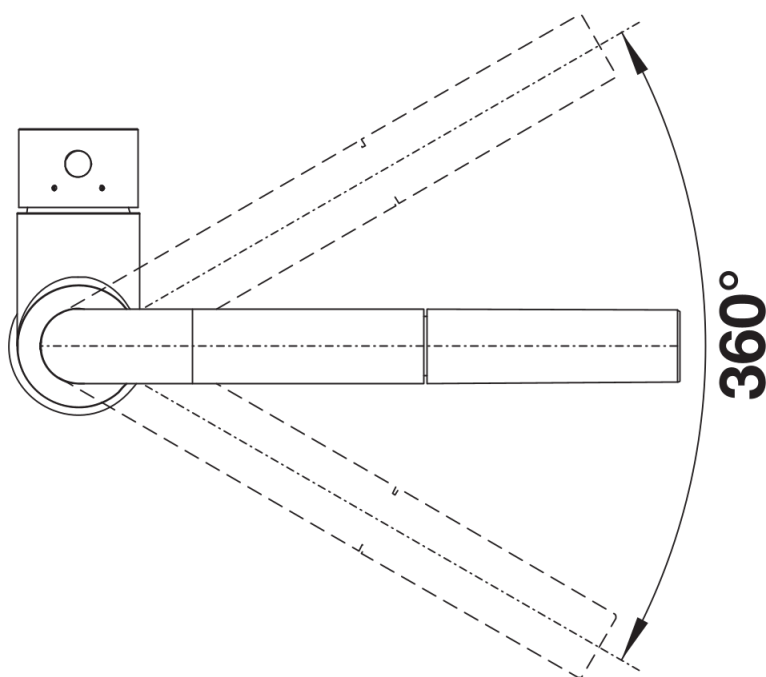
Coloris disponibles
chromé

galvanique chromé

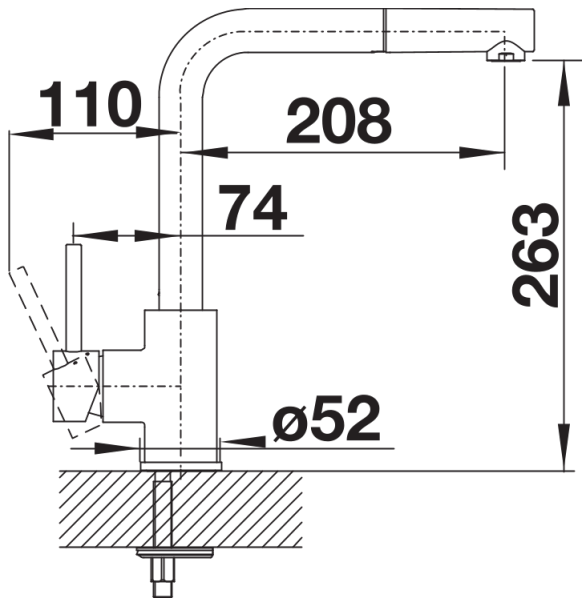
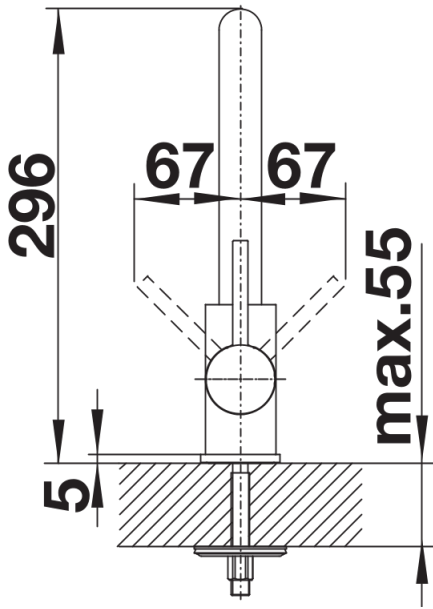
Ce qui est inclus

- Bec orientable 360°
- Perçage de Ø 35 mm requis
- Cartouche avec disques céramiques
- Tuyaux de raccordement flexibles de 350 mm de longueur avec écrou de 3/8" pour un montage particulièrement simple et sûr
- Flexible de douchette (gainé) tissu
- Régulateur de jet breveté/jet cascade réduisant nettement l'entartrage
- Plaque stabilisatrice augmentant la stabilité du robinet lors de l'encastrement dans les éviers en inox
- Equipé de série d'un clapet anti-retour, qui le protège contre les reflux, conformément à la norme EN 1717 (Certificat Belgaqua)
- Certifié LGA
- Certifié DVGW

Détails



Plage de pivotement



Vue latérale