

Fiche technique MILI

Référence de l'article 519413

Avantage



- Corps fin avec bec en J
- Facilite le remplissage de casseroles hautes et de vases
- Rayon d'action élargi grâce au bec pivotant à 360°

Coloris



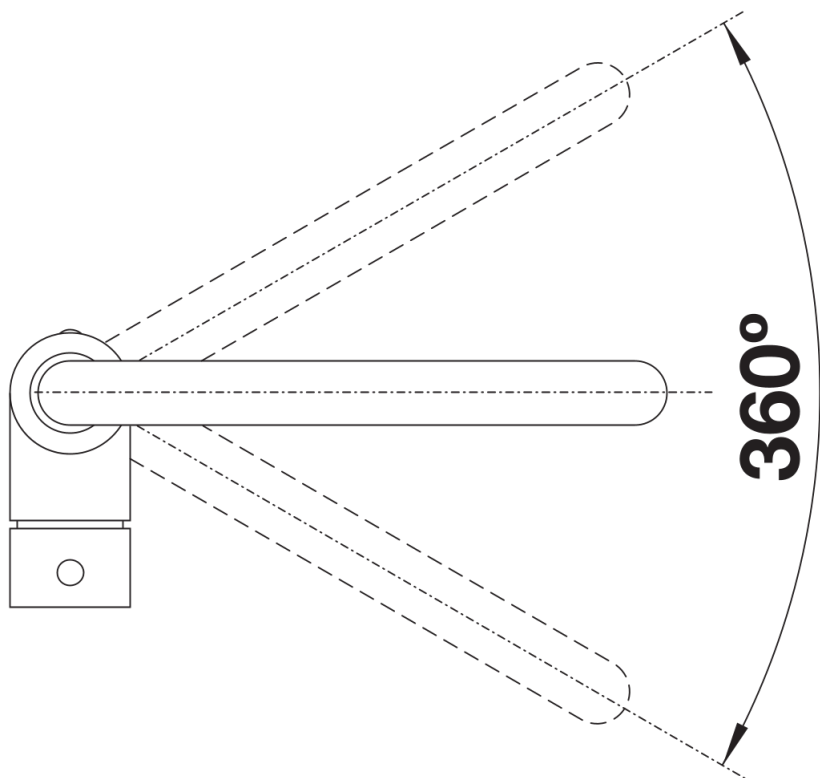
Coloris disponibles
chromé

galvanique chromé

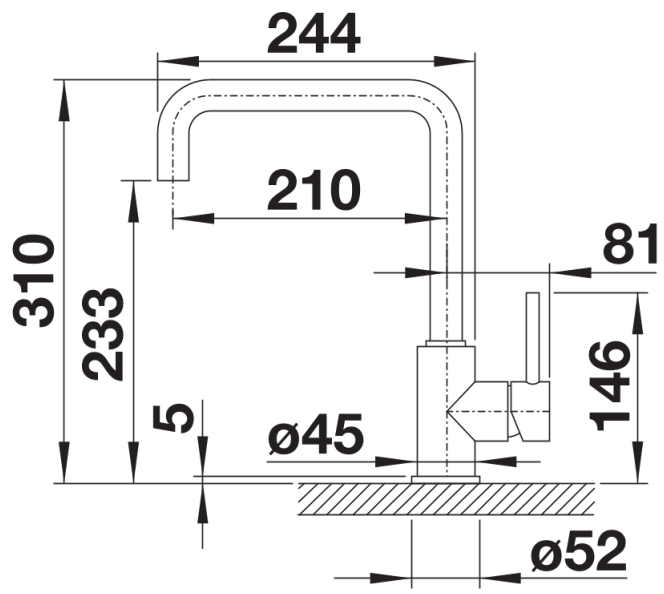
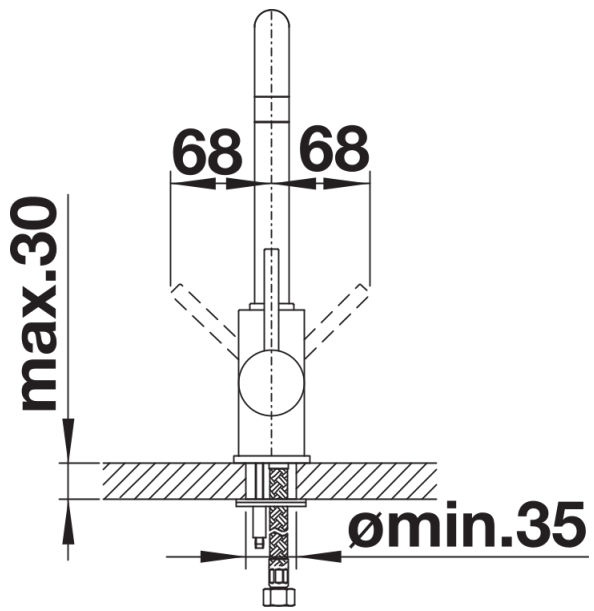
Ce qui est inclus

- Bec orientable 360°
- Perçage de Ø 35 mm requis
- Cartouche avec disques céramiques
- Tuyaux de raccordement flexibles de 350 mm de longueur avec écrou de 3/8" pour un montage particulièrement simple et sûr
- Plaque stabilisatrice augmentant la stabilité du robinet lors de l'encastrement dans les éviers en inox
- Certificat LGA
- Certificat DVGW

Détails



Plage de pivotement



Vue latérale