

Fiche technique MILI

Référence de l'article 519413

Avantage



- Corps fin avec bec en J
- Facilite le remplissage de casseroles hautes et de vases
- Rayon d'action élargi grâce au bec pivotant à 360°

Coloris



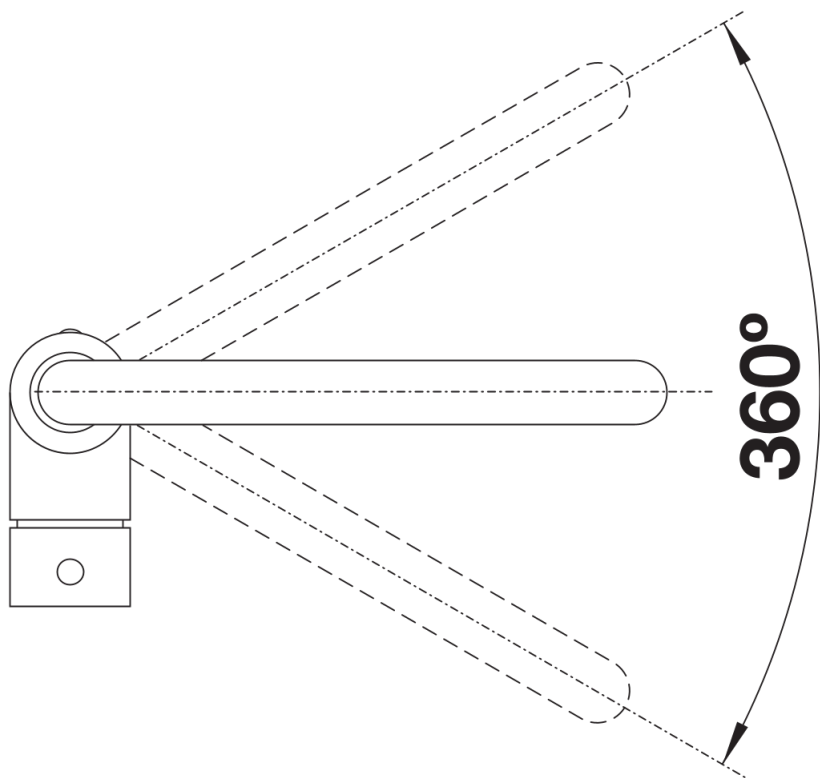
Coloris disponibles
chromé

galvanique chromé

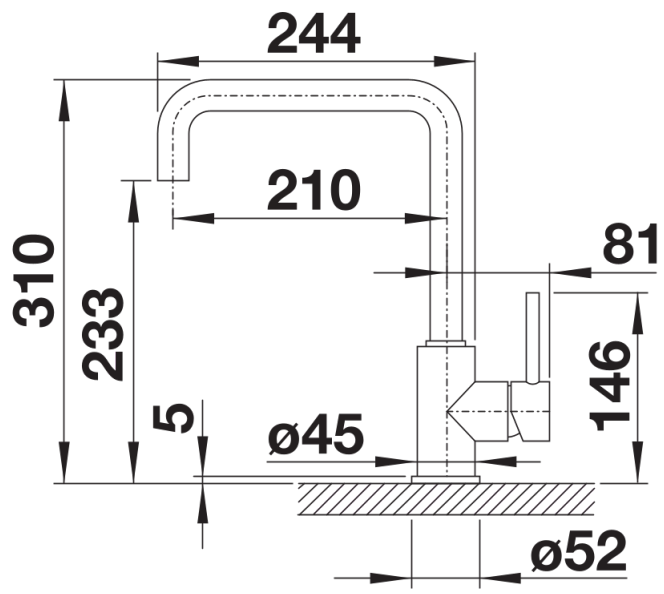
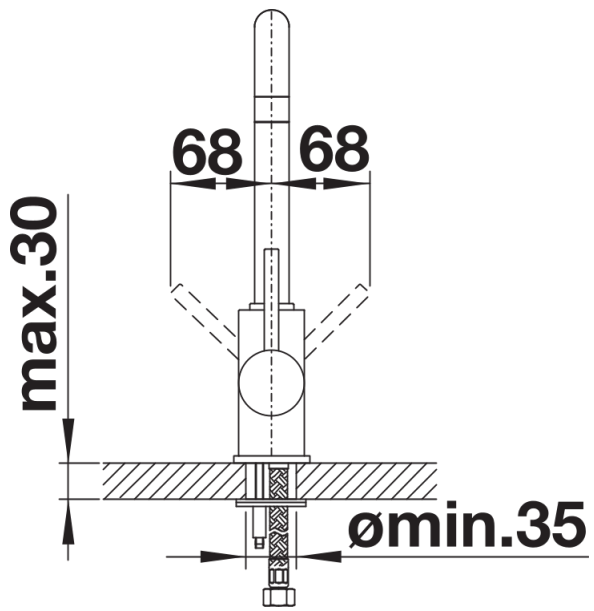
Ce qui est inclus

- Bec orientable à 360° pour une grande portée
- Percement Ø 35 mm nécessaire
- Avec cartouche à disque céramique
- Régulateur de jet breveté réduisant nettement les dépôts de calcaire
- Tuyaux de raccordement flexibles, 500 mm de long et écrou $\frac{3}{8}$ "
- Plaque de renfort augmentant la stabilité de la robinetterie lors de l'encastrement sur les éviers en inox

Détails



Plage de pivotement



Vue latérale