

## Fiche technique NAYA XL 9

Référence de l'article 525947

### Avantage

---



- Cuve de dimensions généreuses pour de multiples tâches dans et autour de l'évier
- Forme bien pensée qui s'intègre parfaitement au design de la cuisine
- Des rebords continus encadrent la zone d'eau et protègent le plan de travail des éclaboussures d'eau
- Très résistant pour une utilisation quotidienne grâce aux qualités du matériau Silgranit

### Coloris

---



#### Coloris disponibles

noir  
anthracite  
gris rocher  
alumétallic  
blanc  
jasmin  
truffe  
café

SILGRANIT noir

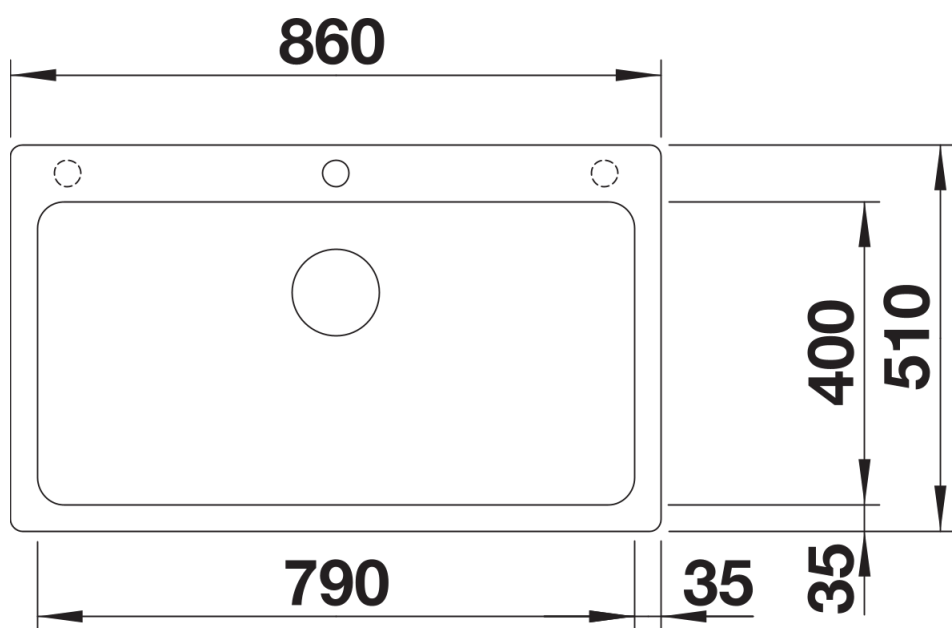
## Ce qui est inclus

---

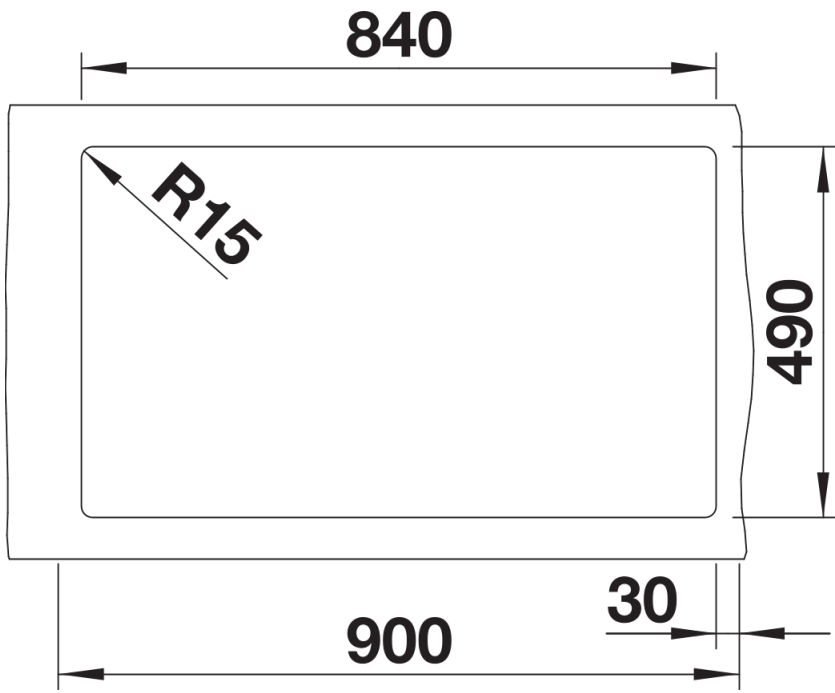
- Système d'écoulement compact à encombrement réduit
- crépine 3 ½"

## Détails

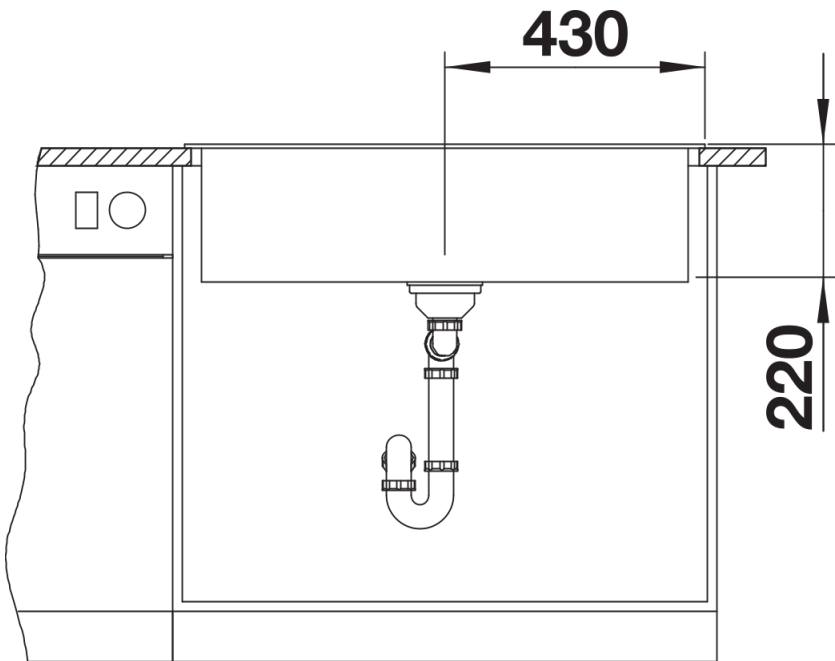
---



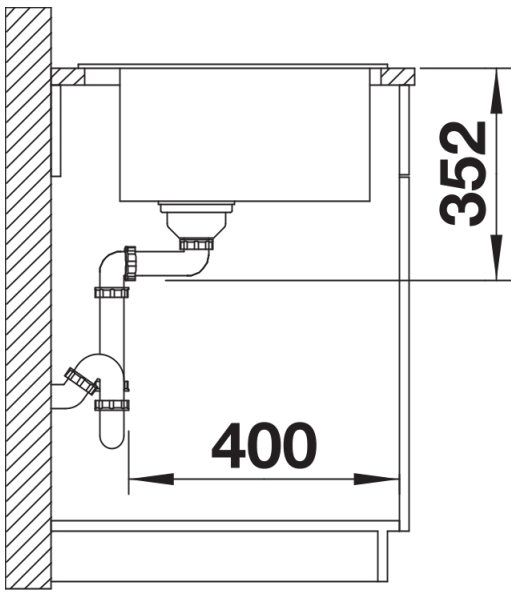
Vue de dessus



Découpe



Vue de face



Vue latérale