

## Fiche technique PANOR 60

Référence de l'article 514486

### Avantage

---



- Solution attractive pour cuisines ambiance campagne traditionnelles et modernes
- Combinaison élégante des rayons
- Volume de cuve particulièrement grand
- Élégance en blanc cristal brillant
- Pour meuble sous-évier 60 cm

### Coloris

---



Coloris disponibles  
blanc cristal brillant

BLANCO Céramique blanc cristal brillant

## Informations de planification

---

- Le perçage pour robinetterie est prévu. Un pré-perçement est prévu pour un accessoire optionnel (A libérer surplace). Pas de finition côté arrière non visible une fois posé.
- Consultez notre site pour obtenir des conseils d'installation.

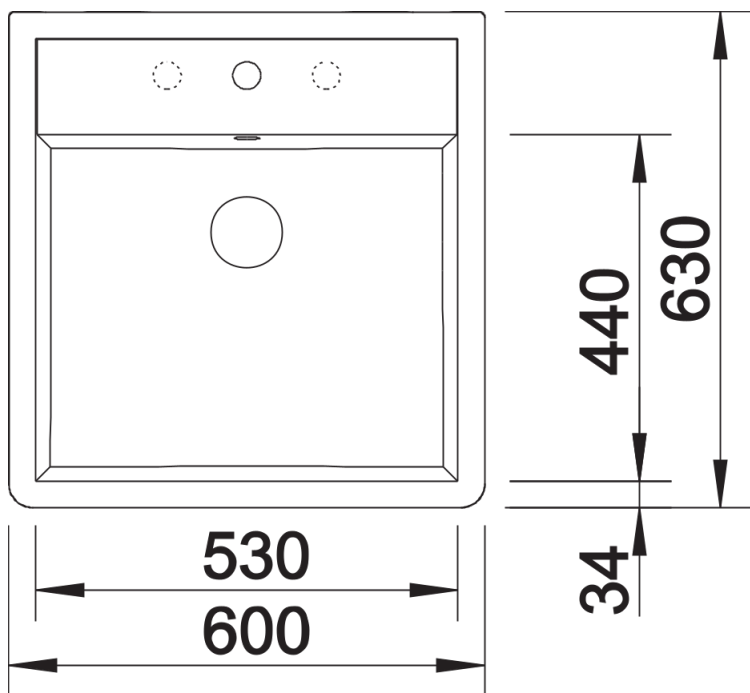
## Ce qui est inclus

---

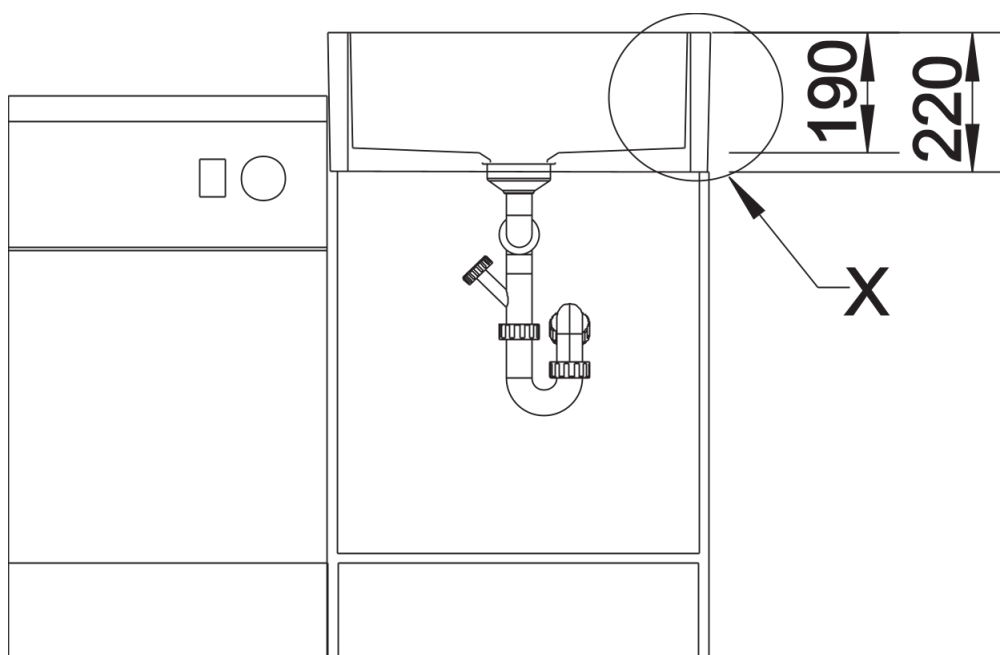
- système d'écoulement compact à encombrement réduit
- crépine 3 ½"
- 1 trou pré-perforé

## Détails

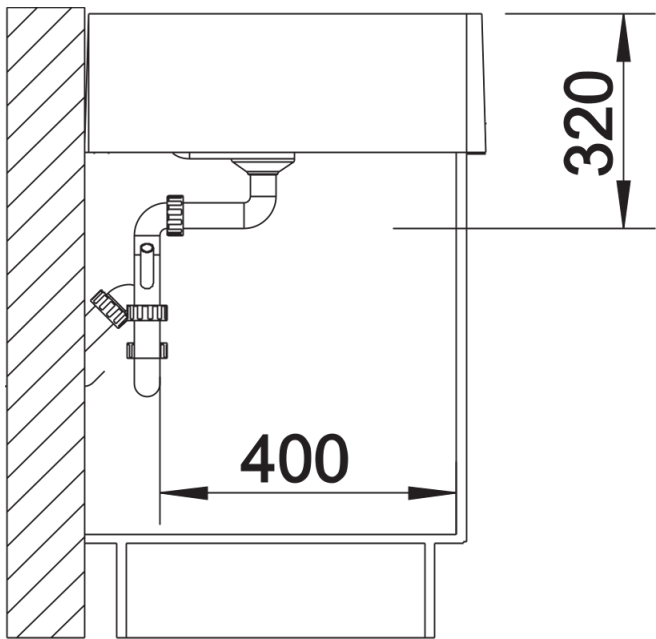
---



Vue de dessus



Vue de face



Vue latérale