

Fiche technique PLEON 9

Référence de l'article 525958

Avantage



- Design rectiligne à l'élégance intemporelle
- Volume maximal dans la cuve principale et secondaire grâce à des cuves particulièrement profonds
- Large plage de robinetterie continue
- Facile à nettoyer, transition fluide entre le bord de l'évier et la plage de robinetterie
- Éléphant et hygiénique; le trop-plein masqué C-overflow
- Système d'évacuation BLANCO InFino - élégamment intégré et facile à entretenir

Coloris



Coloris disponibles

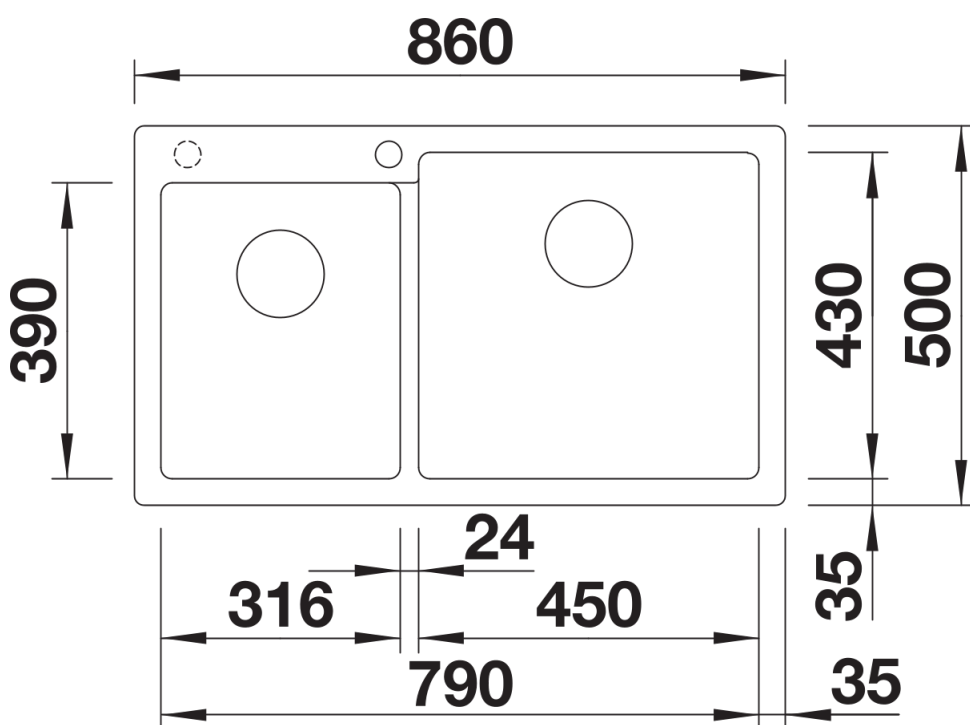
noir
anthracite
gris rocher
alumétallic
blanc
jasmin
truffe
café

SILGRANIT noir

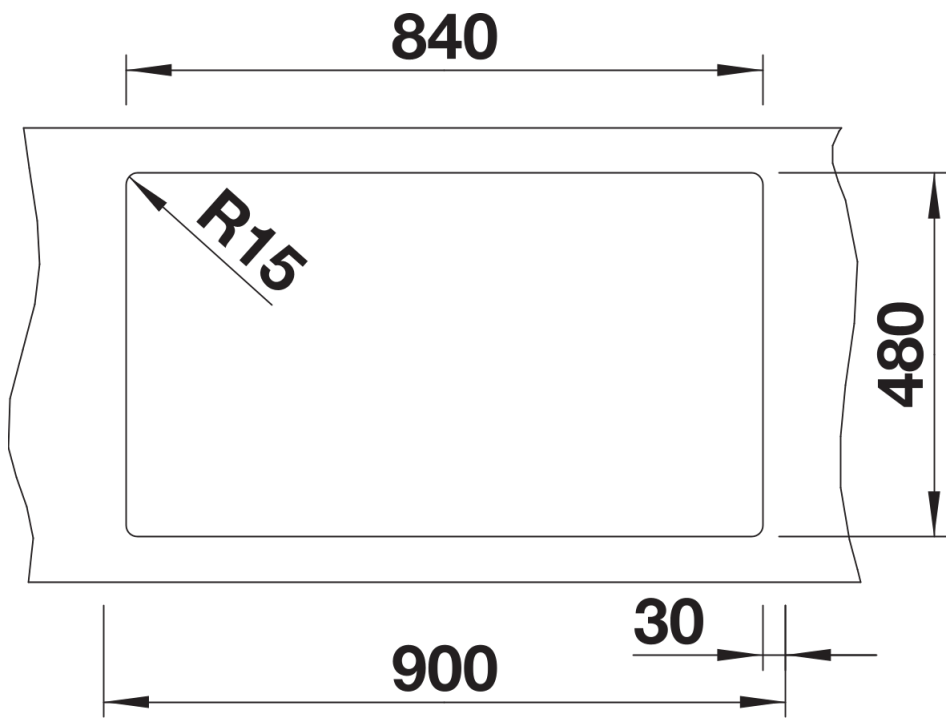
Ce qui est inclus

- Système d'écoulement compact à encombrement réduit
- 2 x crépine 3 ½" InFino

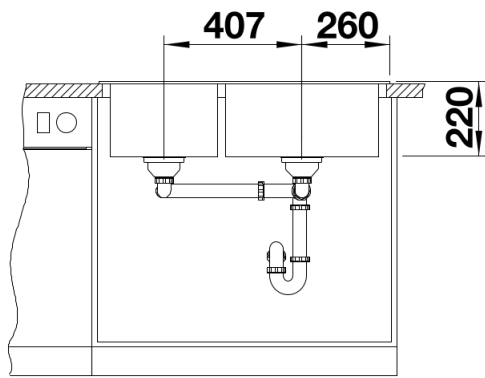
Détails



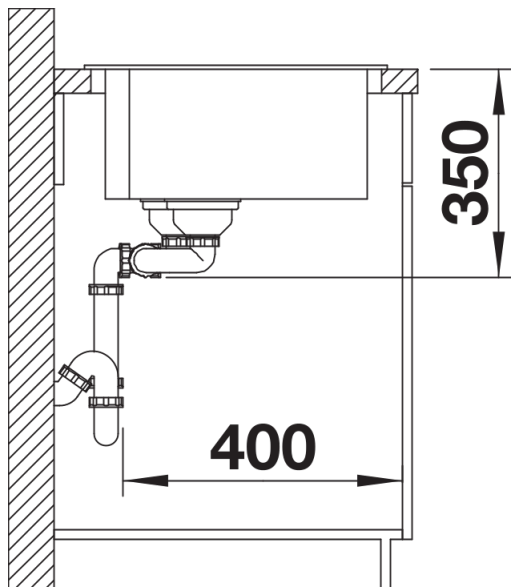
Vue de dessus



Découpe



Vue de face



Vue latérale