

Fiche technique PLEON 5

Référence de l'article 525951

Avantage



- Design rectiligne à l'élégance intemporelle
- Cuve unique offrant un volume maximal grâce à sa profondeur remarquable
- Large plage de robinetterie continue
- Facile à nettoyer, transition fluide entre le bord de l'évier et la plage de robinetterie
- Élégant et hygiénique: le trop-plein masqué C-overflow
- Système d'évacuation InFino - élégamment intégré et facile à entretenir

Coloris



Coloris disponibles

noir
anthracite
gris rocher
alumétallic
blanc
jasmin
truffe
café

SILGRANIT noir

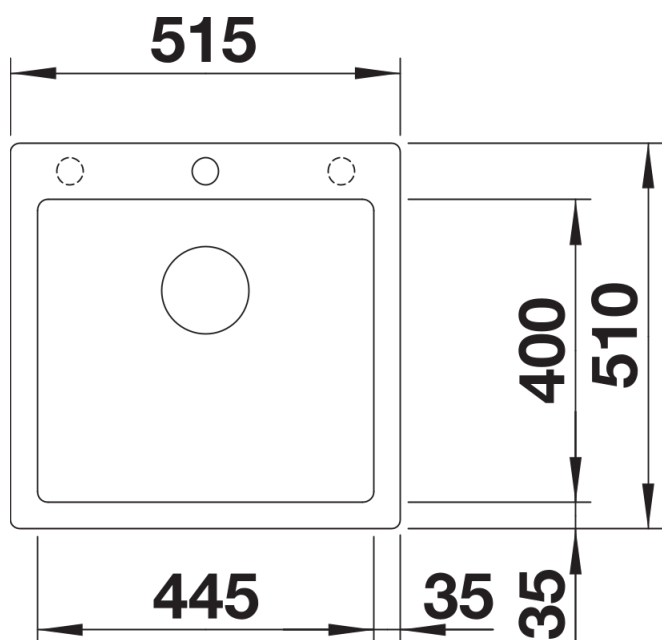
Informations de planification

- La planche à découper optionnelle en frêne composite ne peut être placée sur le bord de l'évier que si le diamètre de la robinetterie est inférieur à 48 mm.

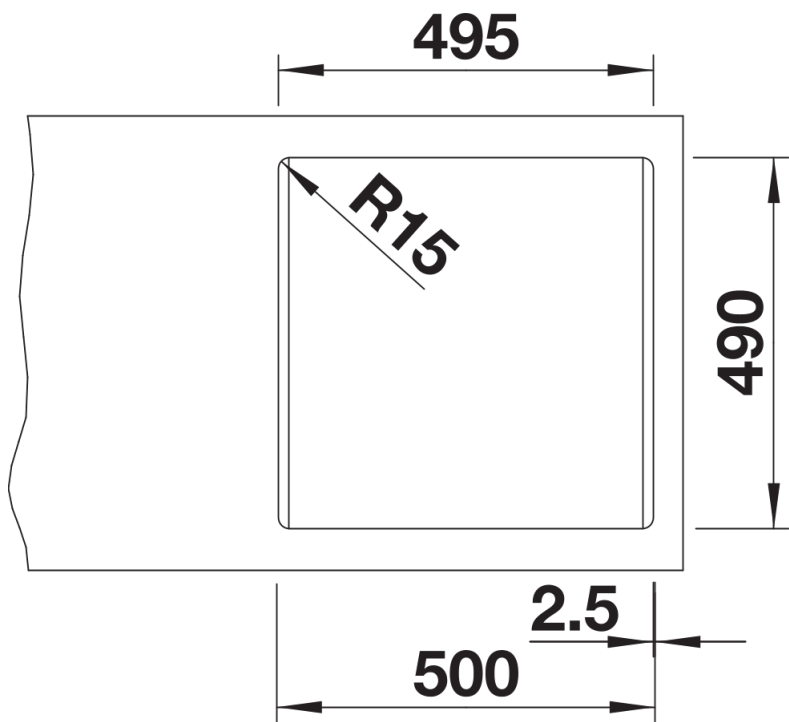
Ce qui est inclus

- Système d'écoulement compact à encombrement réduit
- crépine 3 ½" InFino

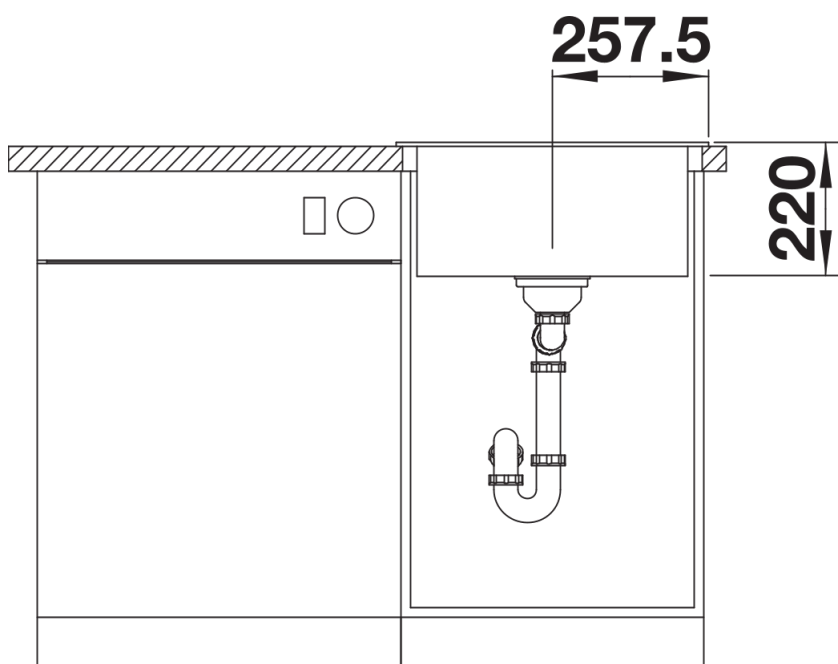
Détails



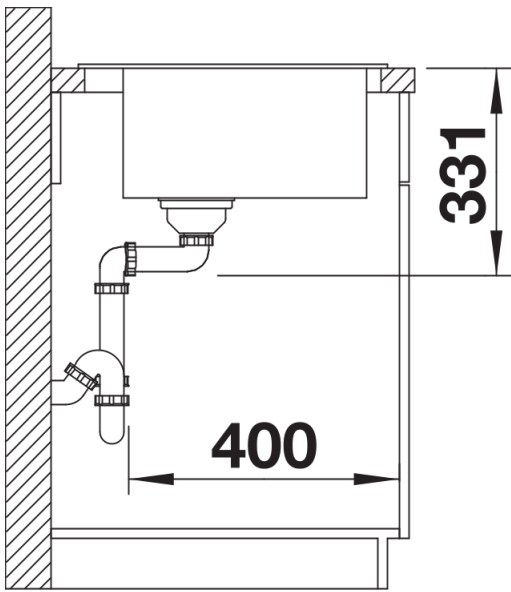
Vue de dessus



Découpe



Vue de face



Vue latérale