

## Fiche technique PLEON 5

Référence de l'article 521504

### Avantage

---



- Design rectiligne à l'élégance intemporelle
- Cuve spacieuse avec un volume maximal grâce à la profondeur
- Plage de robinetterie spacieuse et continue et bord à profil bas
- Facile à nettoyer, transition fluide entre le bord de l'évier et la plage de robinetterie
- Fonctions de haute qualité: le trop-plein dissimulé C-overflow et le système d'évacuation InFino sont élégamment intégrés et faciles à entretenir

## Coloris

---



### Coloris disponibles

noir  
anthracite  
gris rocher  
gris volcan  
blanc  
blanc soft  
truffe  
café

SILGRANIT anthracite

## Informations de planification

---

- La planche à découper optionnelle en frêne composite ne peut être placée sur le bord de l'évier que si le diamètre de la robinetterie est inférieur à 48 mm.<br>

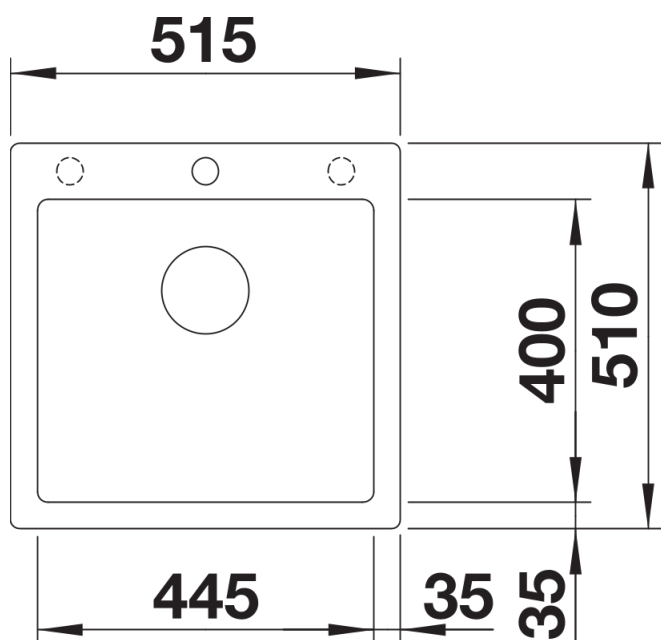
## Ce qui est inclus

---

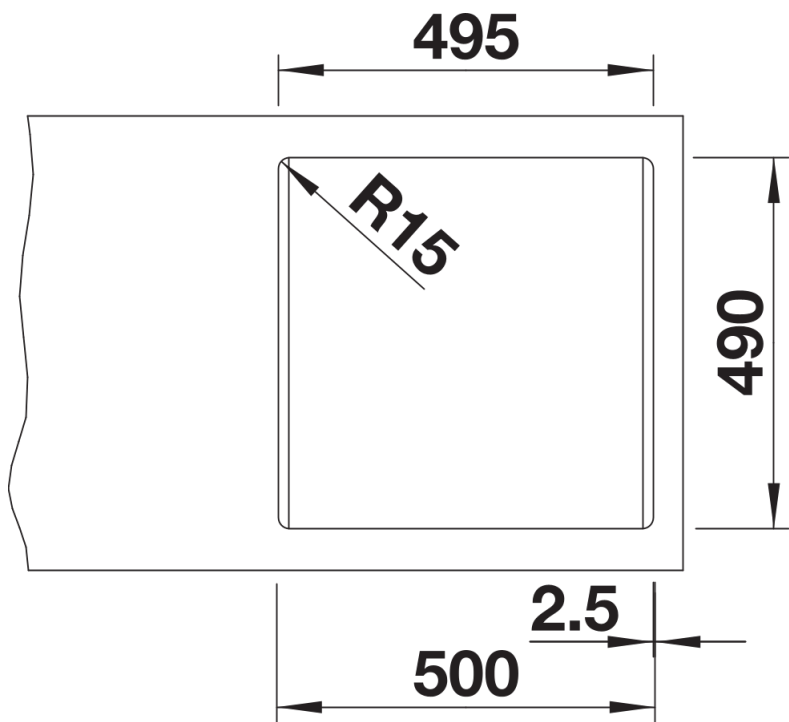
- système d'écoulement compact à encombrement réduit  
- crépine InFino 3 ½"

## Détails

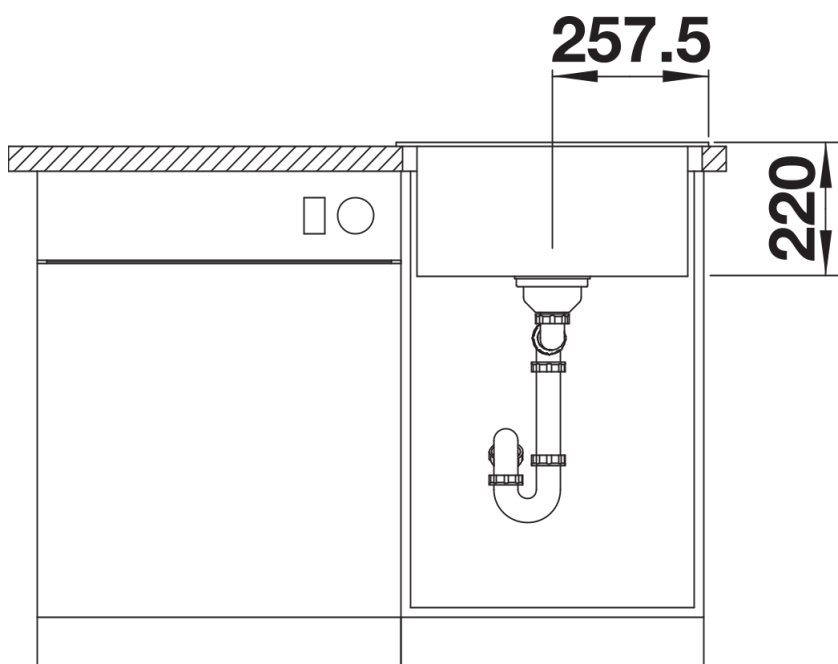
---



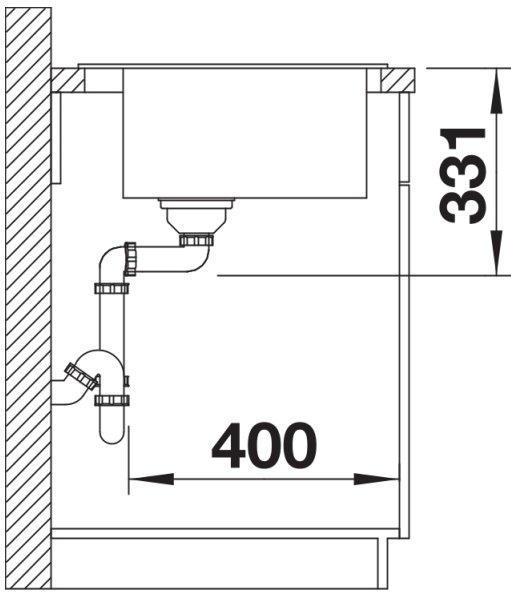
Vue de dessus



Découpe



Vue de face



Vue latérale