

Fiche technique PLEON 6

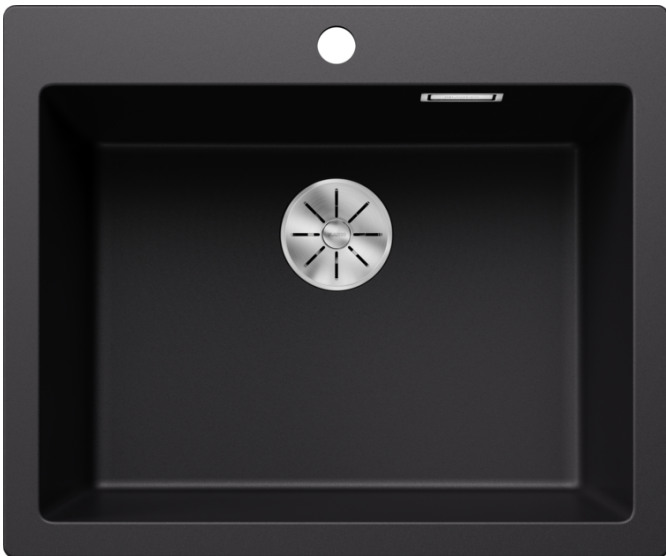
Référence de l'article 525953

Avantage



- Design rectiligne à l'élégance intemporelle
- Cuve spacieuse avec un volume maximal grâce à la profondeur
- Plage de robinetterie spacieuse et continue et bord à profil bas
- Facile à nettoyer, transition fluide entre le bord de l'évier et la plage de robinetterie
- Fonctions de haute qualité: le trop-plein dissimulé C-overflow et le système d'évacuation InFino sont élégamment intégrés et faciles à entretenir

Coloris



Coloris disponibles

noir
anthracite
gris rocher
gris volcan
blanc
blanc soft
truffe
café

SILGRANIT noir

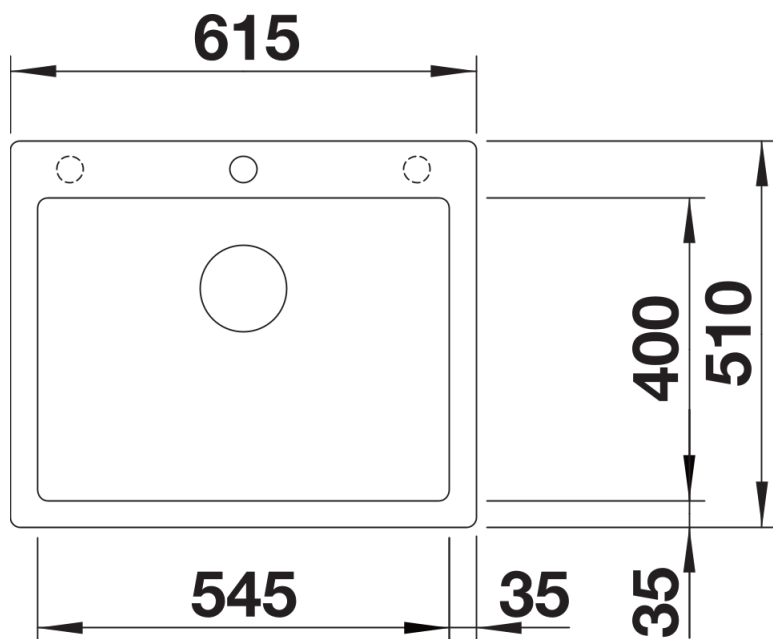
Informations de planification

- La planche à découper optionnelle en frêne composite ne peut être placée sur le bord de l'évier que si le diamètre de la robinetterie est inférieur à 48 mm.

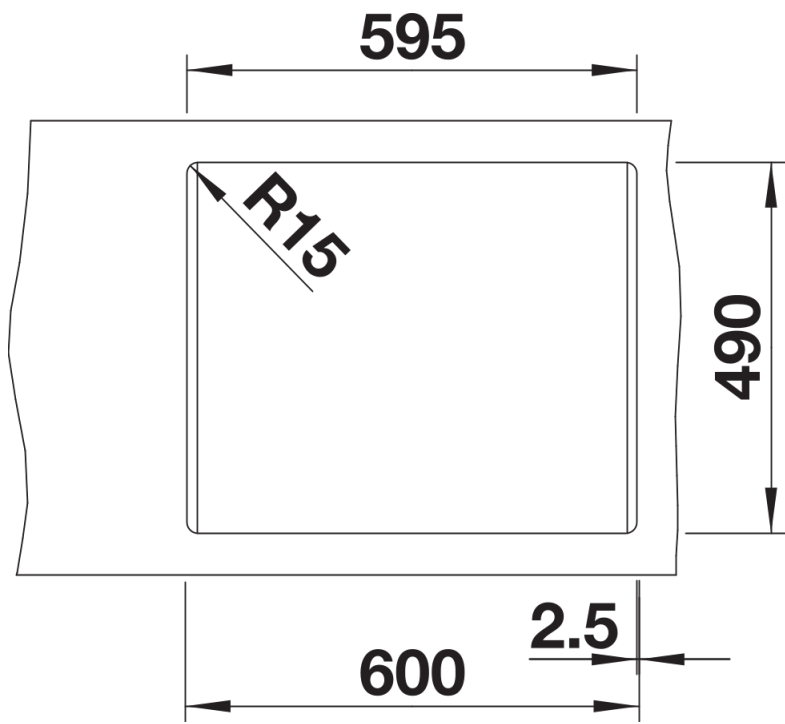
Ce qui est inclus

- système d'écoulement compact à encombrement réduit
- crépine InFino 3 ½"

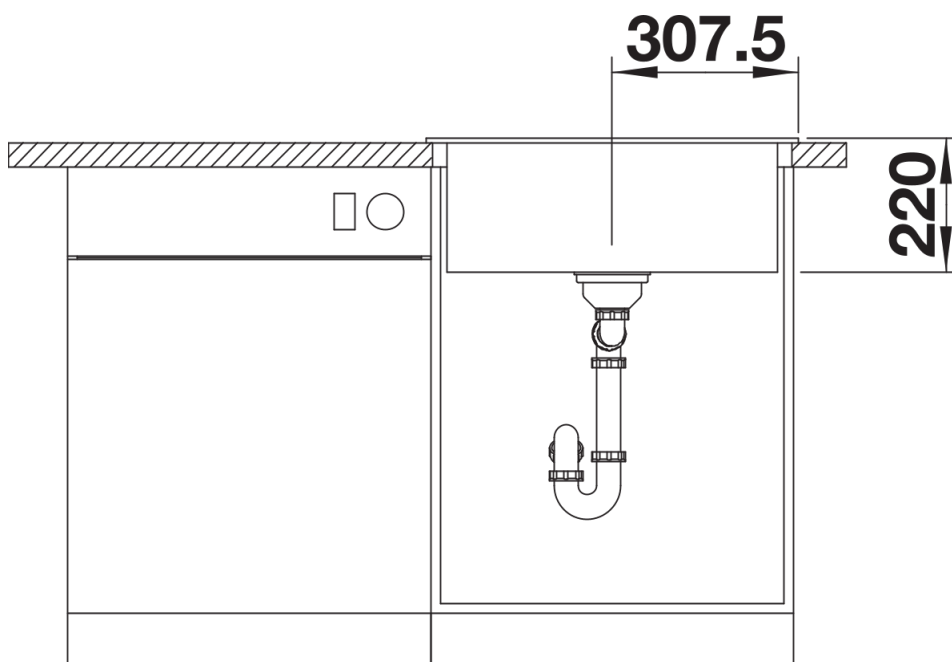
Détails



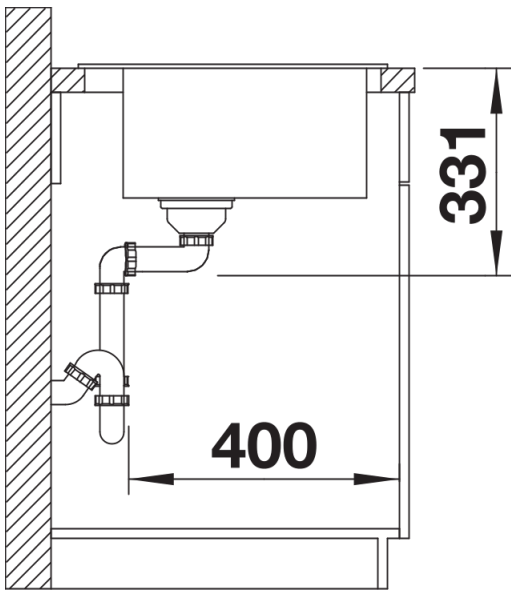
Vue de dessus



Découpe



Vue de face



Vue latérale