

## Fiche technique PLEON 8

Référence de l'article 525957

### Avantage

---



- Design rectiligne à l'élégance intemporelle
- Cuve unique offrant un volume maximal grâce à sa profondeur remarquable
- Large plage de robinetterie continue
- Facile à nettoyer, transition fluide entre le bord de l'évier et la plage de robinetterie
- Élégant et hygiénique: le trop-plein masqué C-overflow
- Système d'évacuation InFino - élégamment intégré et facile à entretenir

### Coloris

---



#### Coloris disponibles

noir  
anthracite  
gris rocher  
alumétallic  
blanc  
jasmin  
truffe  
café

SILGRANIT noir

## Informations de planification

---

- La planche à découper optionnelle en frêne composite ne peut être placée sur le bord de l'évier que si le diamètre de la robinetterie est inférieur à 48 mm.

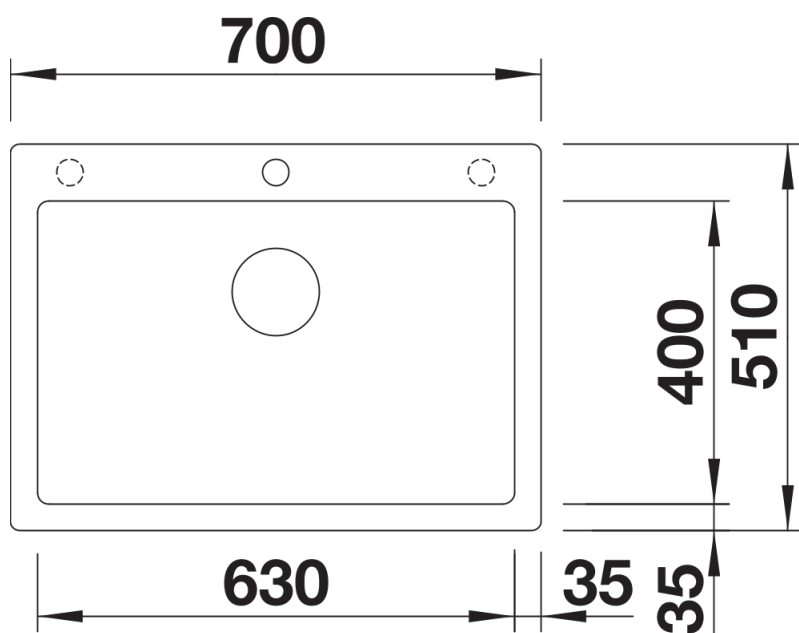
## Ce qui est inclus

---

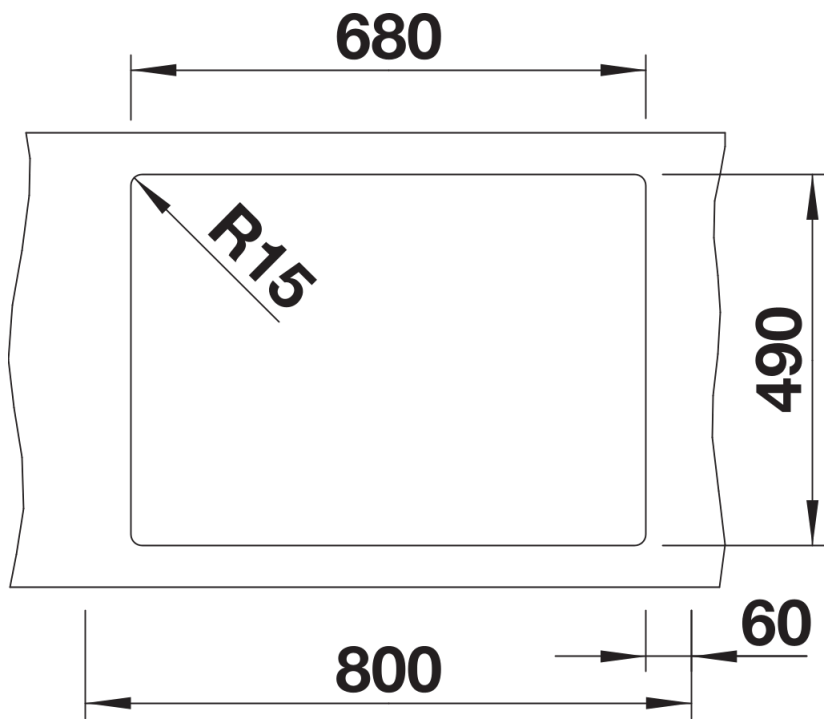
- Système d'écoulement compact à encombrement réduit
- crépine 3 ½" InFino

## Détails

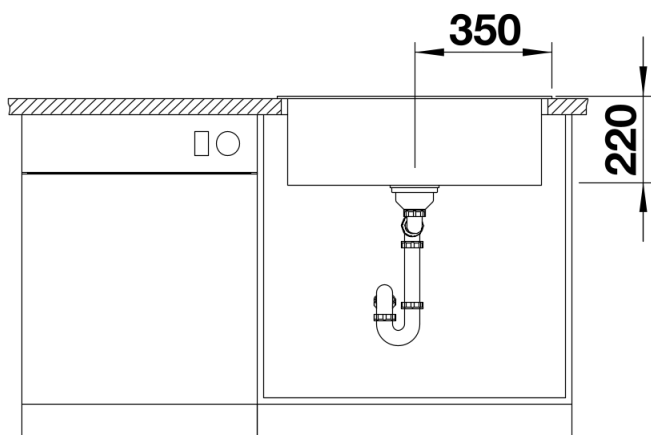
---



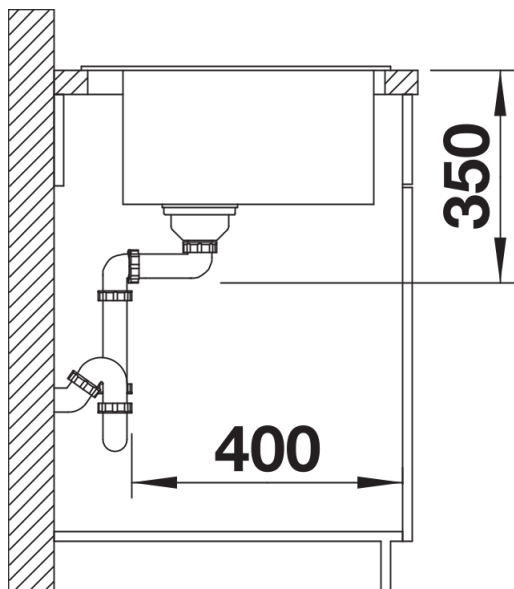
Vue de dessus



Découpe



Vue de face



Vue latérale