

## Fiche technique BLANCORONDOSET

Référence de l'article 513310

### Avantage

---



- Design intemporel
- Accessoires disponibles en option
- BLANCO RONDOSOL en combinaison avec un égouttoir rond

## Informations de planification

---

- Montage affleurant par le dessous, découpe requise 424 mm.
- Différentes techniques de brossage sur l'égouttoir (longitudinal) et dans la cuve (rond) en raison du mode de production

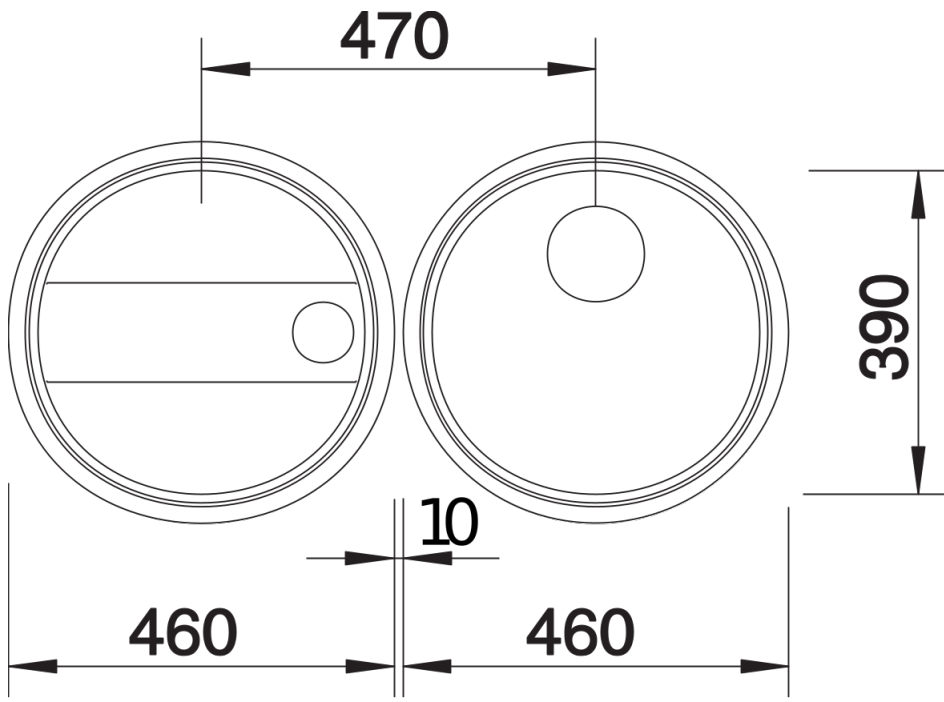
## Ce qui est inclus

---

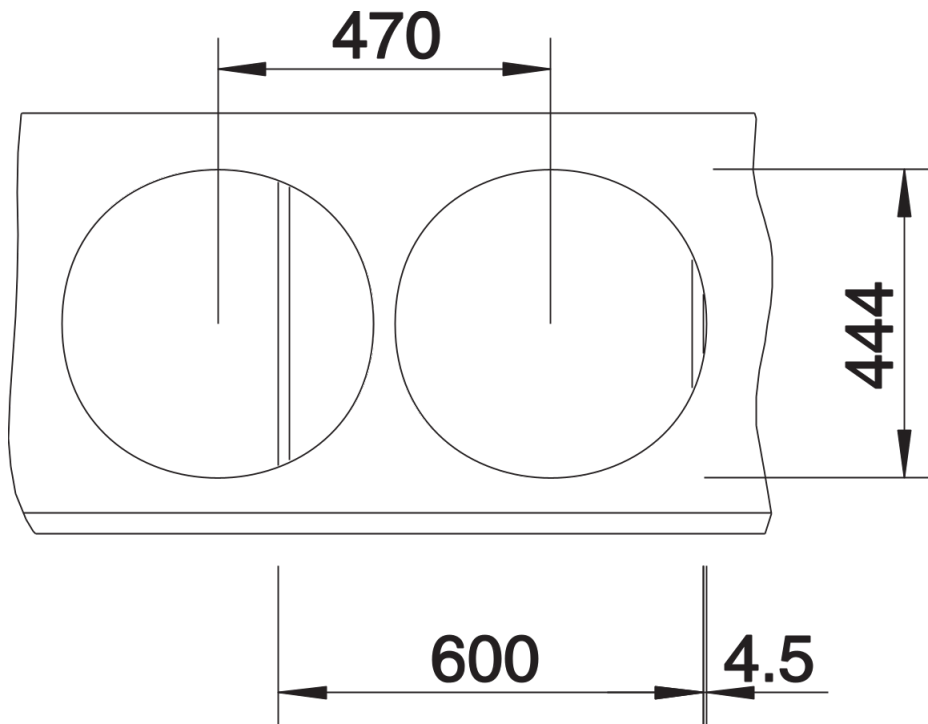
- système d'écoulement compact à encombrement réduit
- crépine 3 ½"
- égouttoir (différentes techniques de brossage sur l'égouttoir (longitudinal) et dans la cuve (rond) pour des raisons techniques)
- joint

## Détails

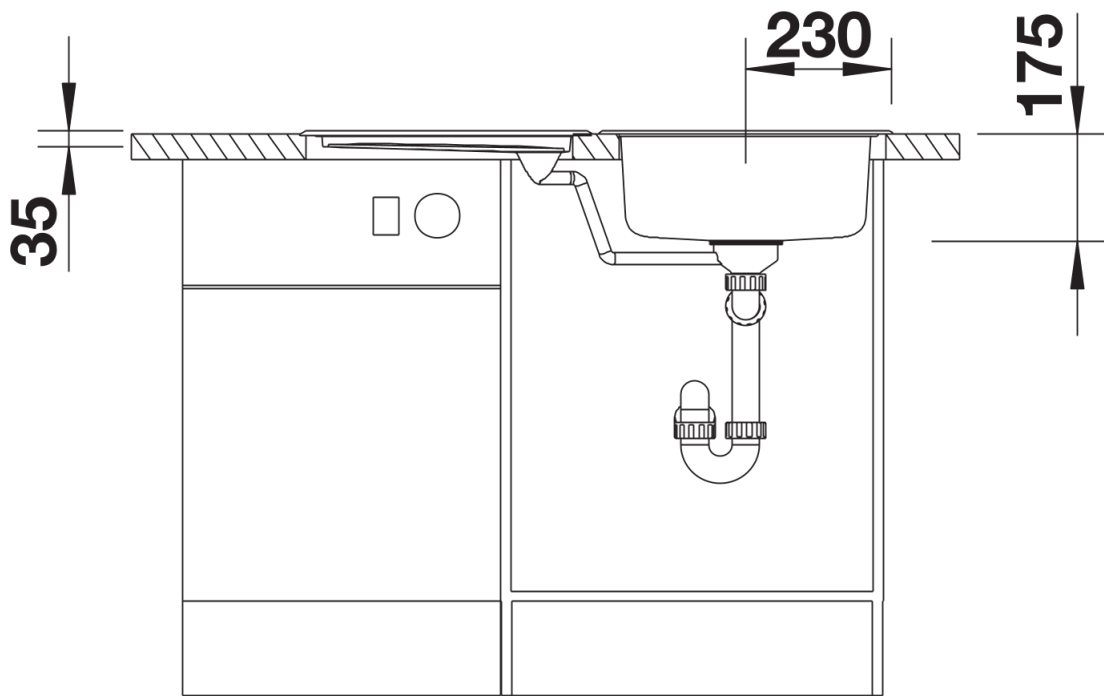
---



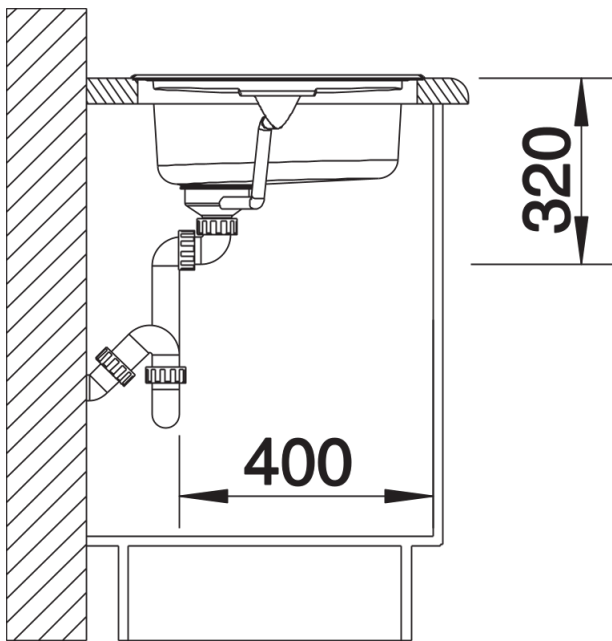
Vue de dessus



Découpe



Vue de face



Vue latérale