

Fiche technique RONDOSOL

Référence de l'article 513306

Avantage



- Design intemporel
- Crépine 3 ½"
- Des accessoires optionnels disponibles

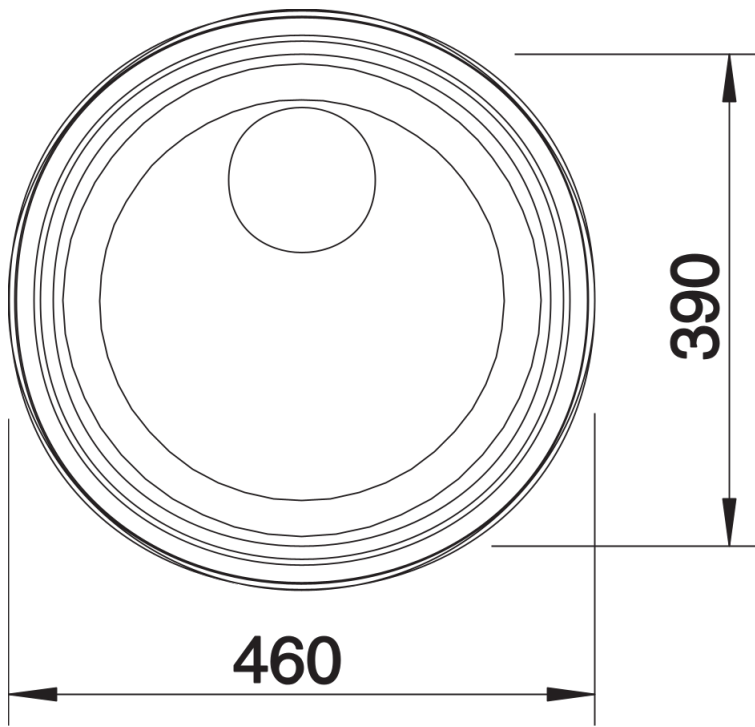
Informations de planification

- Montage affleurant par le dessous, découpe requise 424 mm.

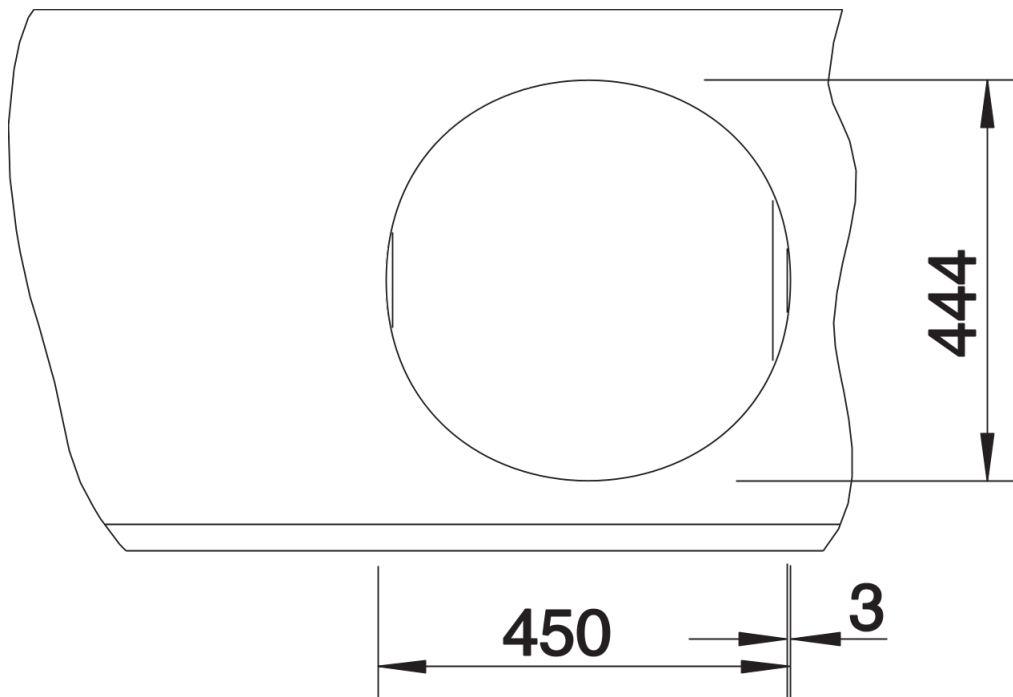
Ce qui est inclus

- système d'écoulement compact à encombrement réduit
- crépine 3 ½"
- joint

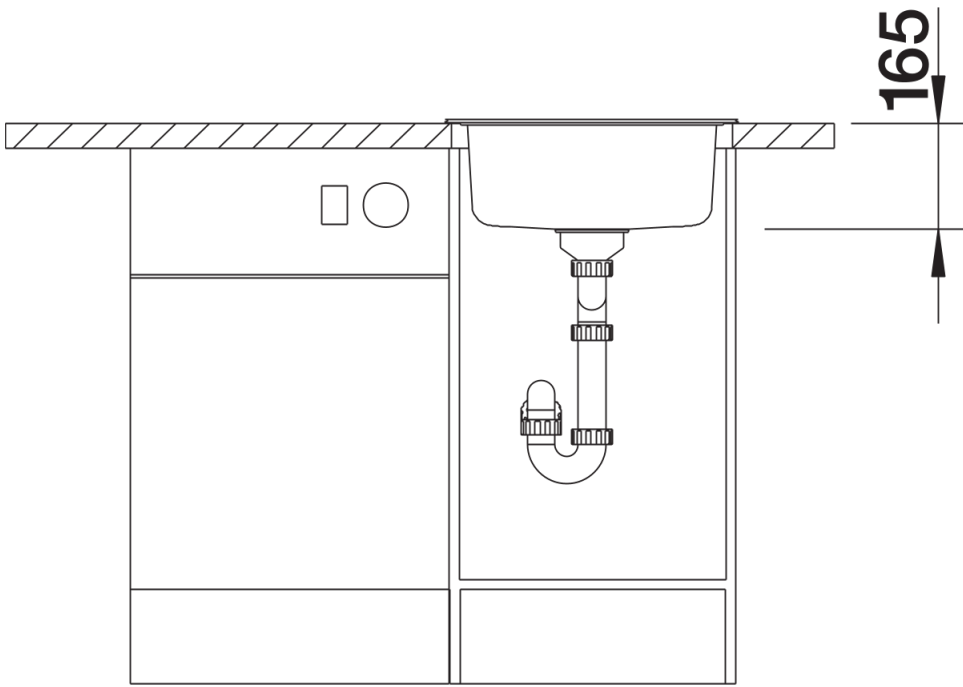
Détails



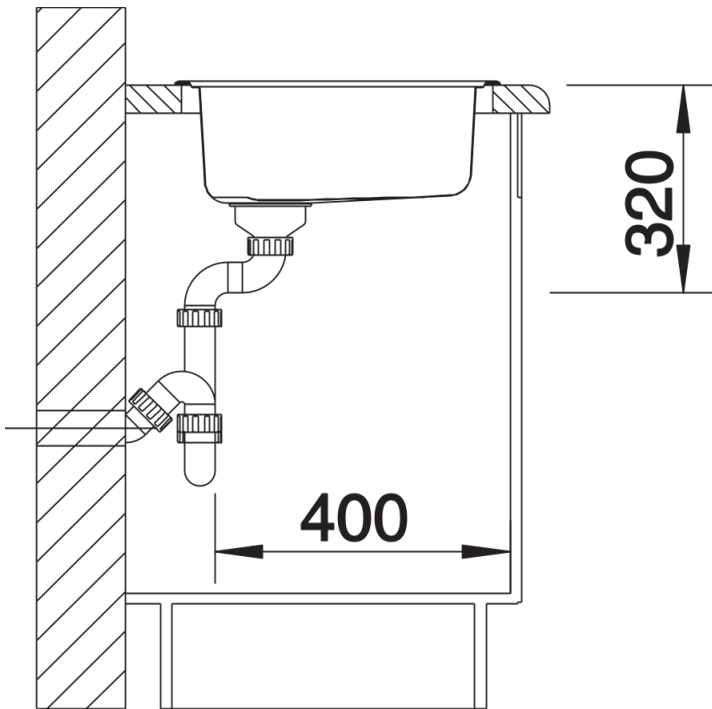
Vue de dessus



Découpe



Vue de face



Vue latérale