

Fiche technique SOLENTA-S Senso poignée à droite

Référence de l'article 522406

Avantage



- Mitigeur à l'allure semi-professionnelle et d'une grande facilité d'utilisation
- Mode Start-Stop manuel ou mains libres utilisant une technologie de capteurs innovante
- Capteur placé dans le flexible de douchette pour éviter une activation involontaire
- Avec deux types de jets et support magnétique pour le flexible de douchette
- Également disponible avec levier de commande à gauche

Coloris



Coloris disponibles
chromé

galvanique chromé

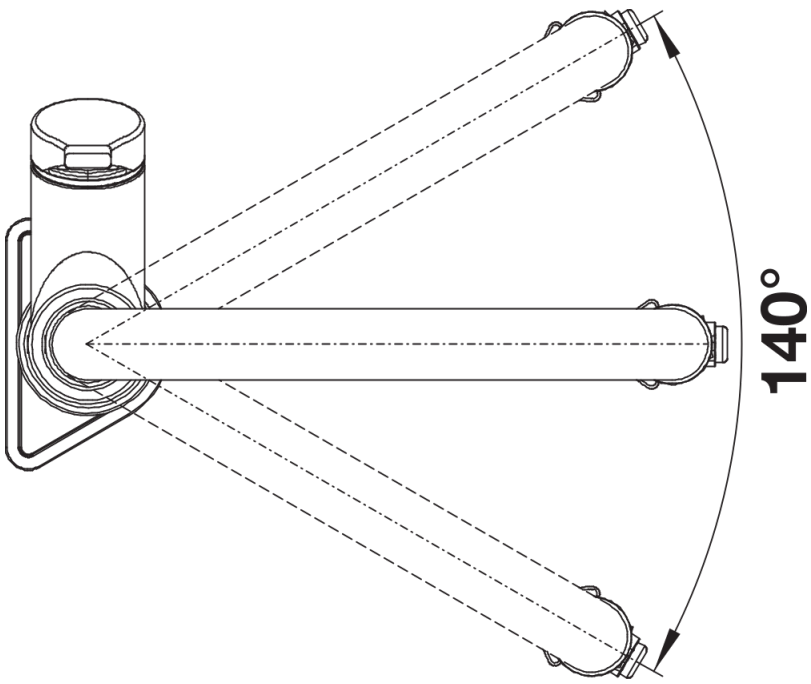
Informations de planification

- Préparé pour le raccordement à 230V avec adaptateur secteur

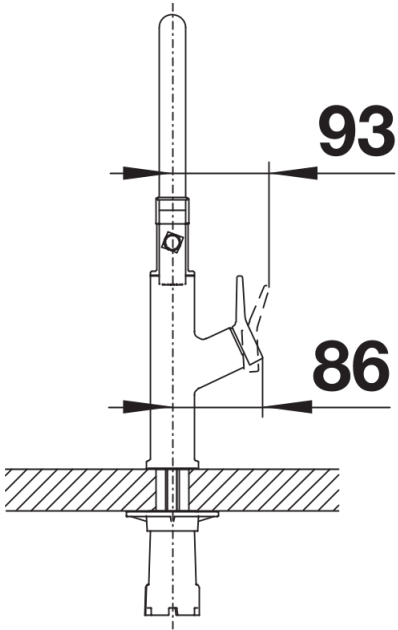
Ce qui est inclus

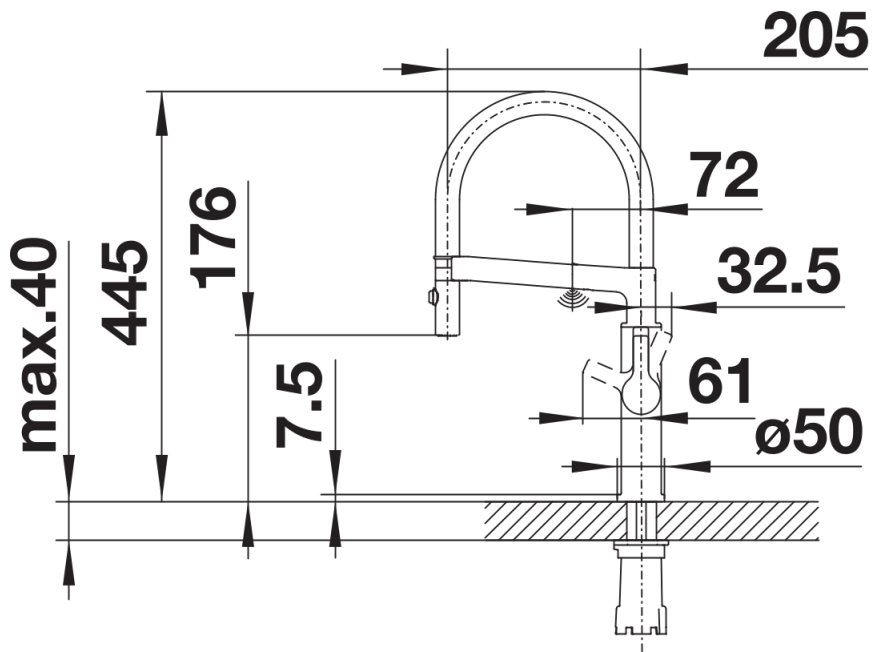
- Préparé pour le raccordement à 230V avec adaptateur secteur
- Bec orientable 140°
- Perçage de Ø 35 mm requis
- Cartouche avec disques céramiques
- Flexible de douchette gainé métal
- Tuyaux de raccordement flexibles de 450 mm de longueur avec écrou de $\frac{3}{8}$ " pour un montage particulièrement simple et sûr
- Alimentation électrique pour raccordement à 230V
- Régulateur de jet breveté/jet cascade réduisant nettement l'entartrage
- Plaque stabilisatrice augmentant la stabilité du robinet lors de l'encastrement dans les éviers en inox
- Equipé de série d'un clapet anti-retour, qui le protège contre les reflux, conformément à la norme EN 1717 (Certificat Belgaqua)
- Certifié LGA
- Certifié DVGW

Détails



Plage de pivotement





Vue latérale