

Fiche technique SONA XL 6 S

Référence de l'article 525977

Avantage



- Design moderne et indépendant
- Cuve XL extrêmement vaste pour un espace de rinçage encore plus grand
- Banc de mitigeur très vaste et mis en valeur
- Pour meuble sous-évier 60 cm
- Évier réversible

Coloris



SILGRANIT noir

Coloris disponibles

noir
anthracite
gris rocher
alumétallic
blanc
jasmin
truffe
café

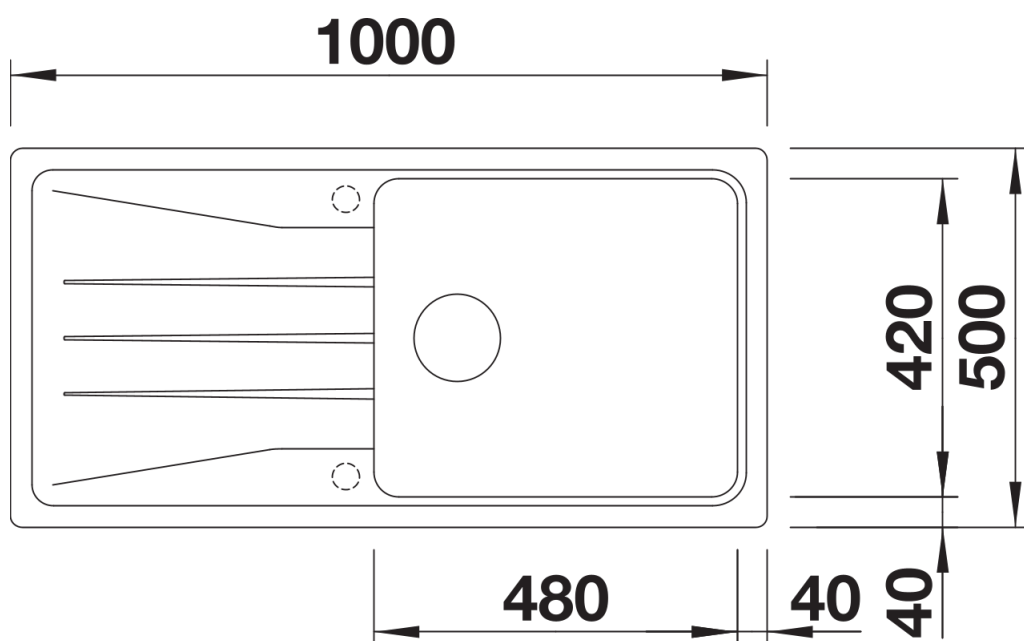
Informations de planification

- Vous avez besoin d'éléments de fixation spéciaux pour le sous-montage.

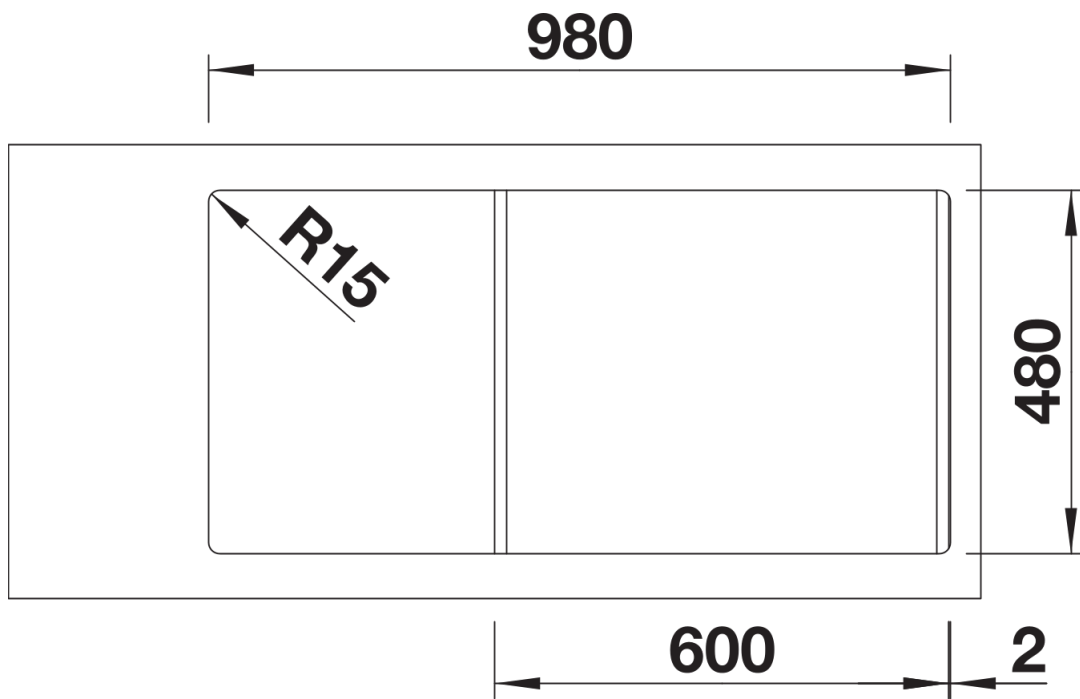
Ce qui est inclus

- Système d'écoulement compact à encombrement réduit
- crépine 3 ½"

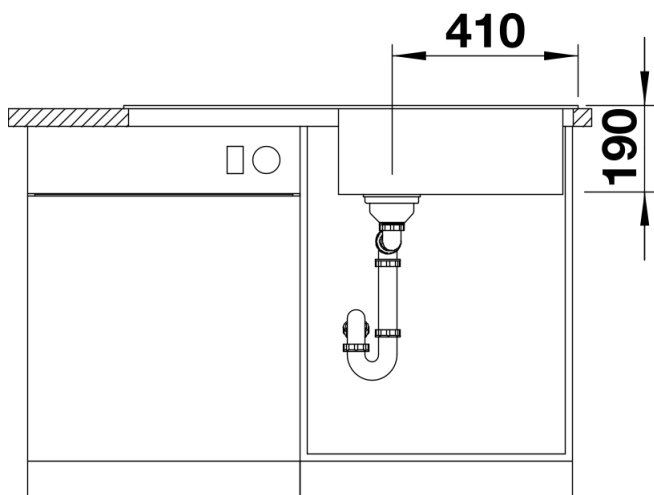
Détails



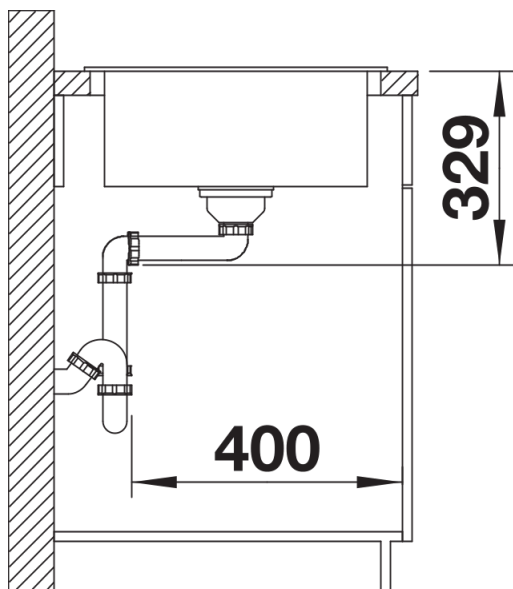
Vue de dessus



Découpe



Vue de face



Vue latérale