

Fiche technique SUBLINE 375-U

Référence de l'article 516035

Avantage



- Capacité maximale de la cuve grâce aux techniques de production et de fixation
- Aucun effort supplémentaire lors de l'installation
- Céramique, grand en confort d'entretien
- Élégance intemporelle, design rectiligne
- Pour meuble sous-évier 45 cm
- Large gamme d'accessoires en option pour une fonctionnalité maximale

Coloris



Coloris disponibles
blanc cristal brillant

BLANCO Céramique blanc cristal brillant

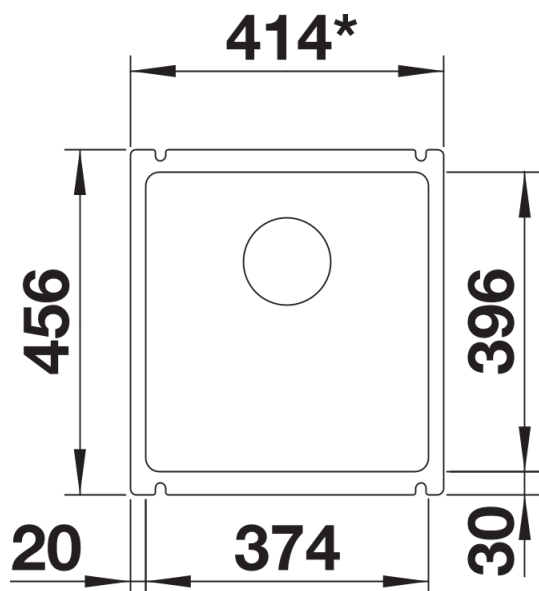
Informations de planification

- Rayon mesure de découpe: 15 mm
- Remarque: Epaisseur minimum pour le plan de travail: 25 mm. Suivre les instructions de montage.
- * Si nécessaire, une découpe dans une joue de séparation devra être effectuée.

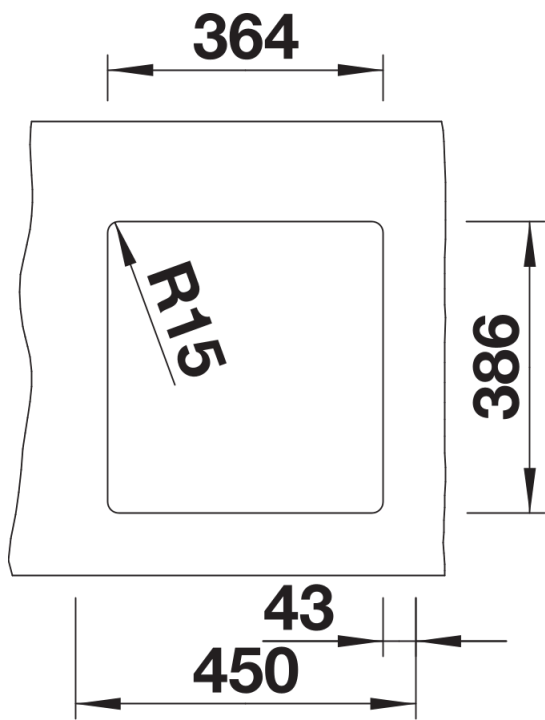
Ce qui est inclus

- système d'écoulement compact à encombrement réduit
- crépine 3 ½"
- kit de fixation

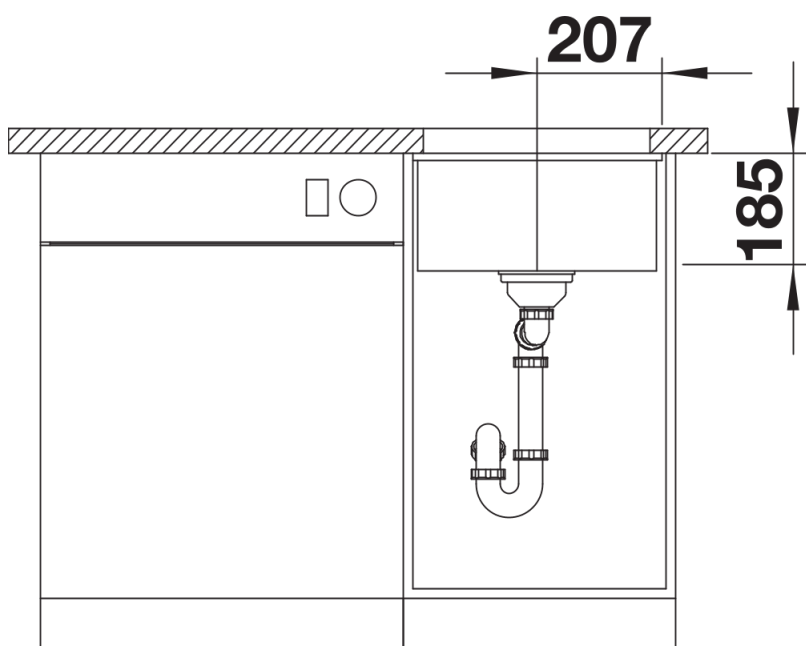
Détails



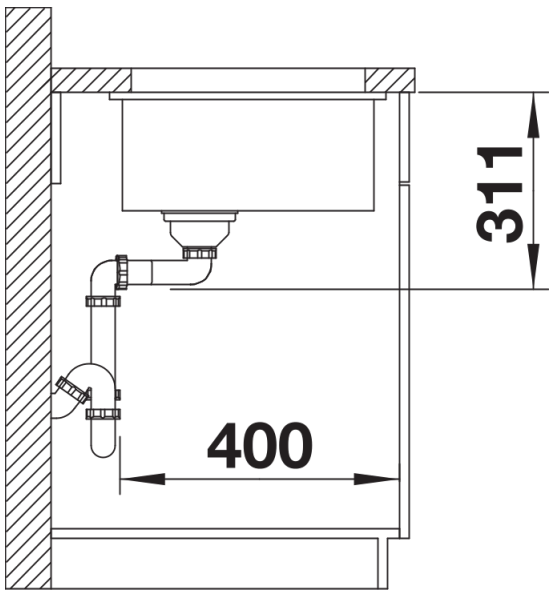
Vue de dessus



Découpe



Vue de face



Vue latérale