

Fiche technique SUPRA 400-U

Référence de l'article 518202

Avantage

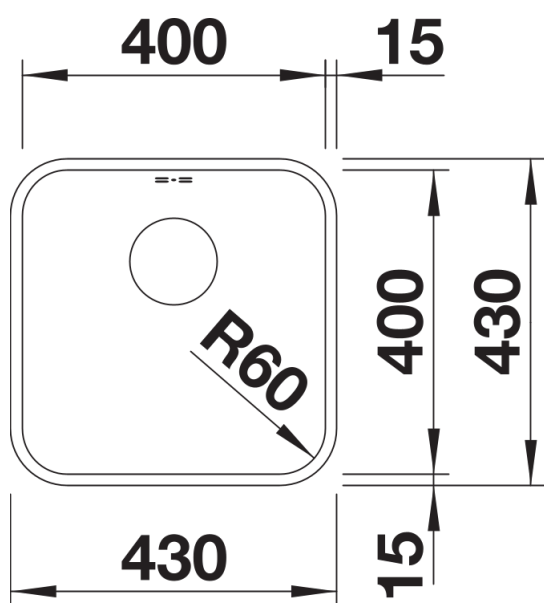


- Programme multiples usages aux nombreuses possibilités de combinaison
- Des accessoires pratiques optionnels disponibles

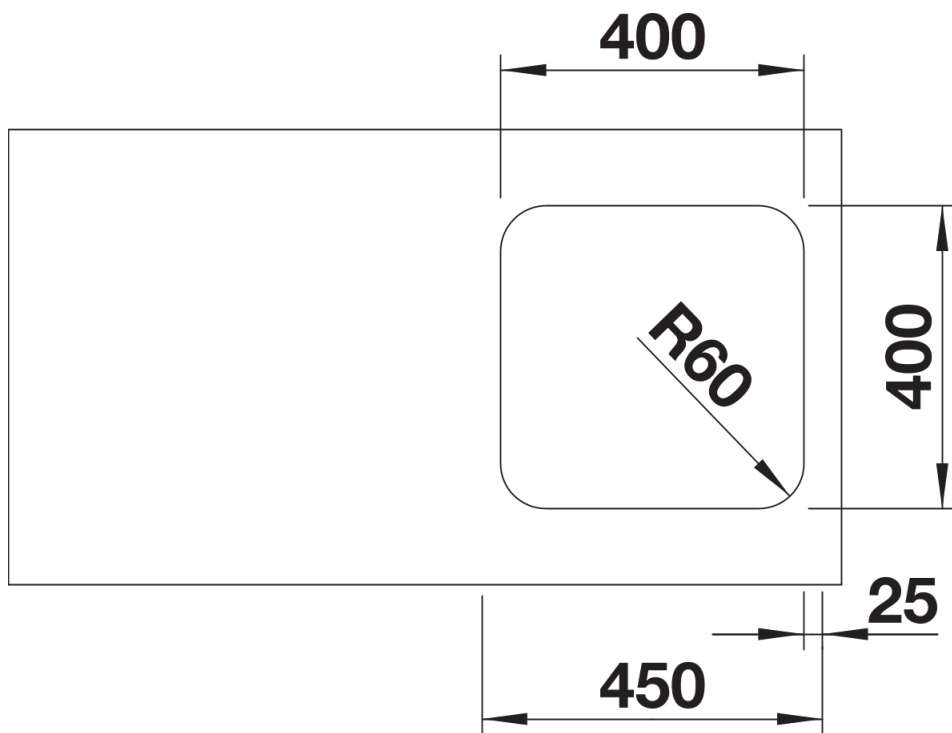
Ce qui est inclus

- Système d'écoulement compact à encombrement réduit
- crépine 3 ½" avec système d'écoulement (tirette de commande)
- perçage de Ø 14 mm requis)
- set de fixation

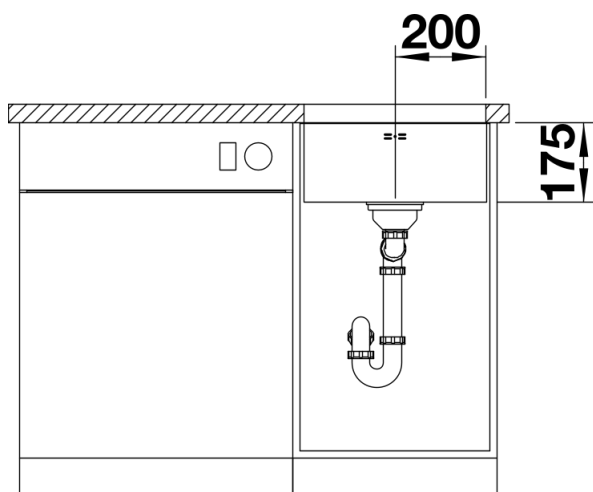
Détails



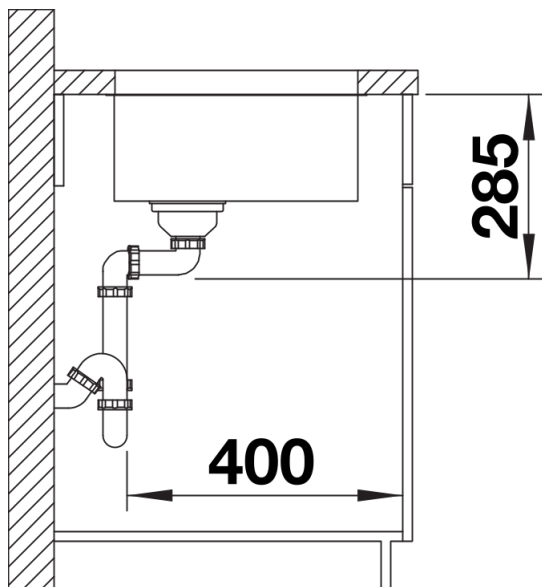
Vue de dessus



Découpe



Vue de face



Vue latérale