

Fiche technique SUBLINE 800-U

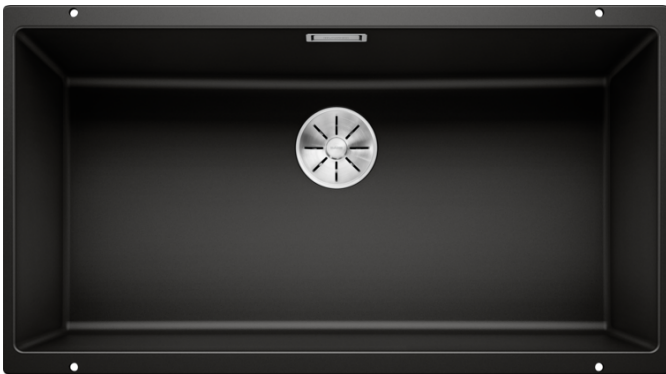
Référence de l'article 526005

Avantage



- Éviers sous-plan pour un design exigeant
- Éléance intemporelle, design rectiligne
- Système complet pour une large gamme de plans avec grandes et petites cuves
- Fonctions de haute qualité : le trop-plein masqué C-overflow et le système d'évacuation InFino - élégamment intégrés et très faciles à entretenir
- Des accessoires polyvalents optionnels disponibles

Coloris



SILGRANIT noir

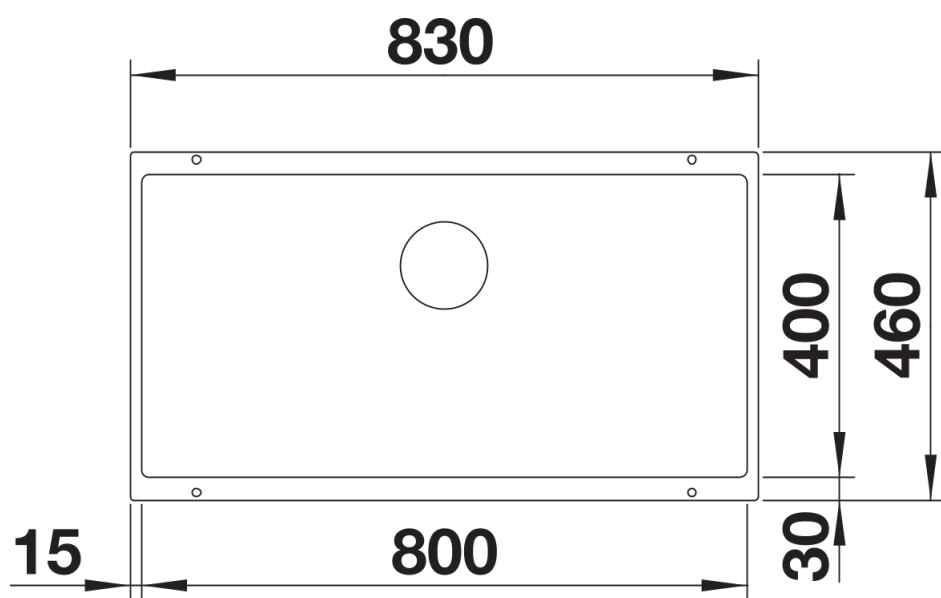
Coloris disponibles

noir
anthracite
gris rocher
alumétallic
blanc
jasmin
truffe
café

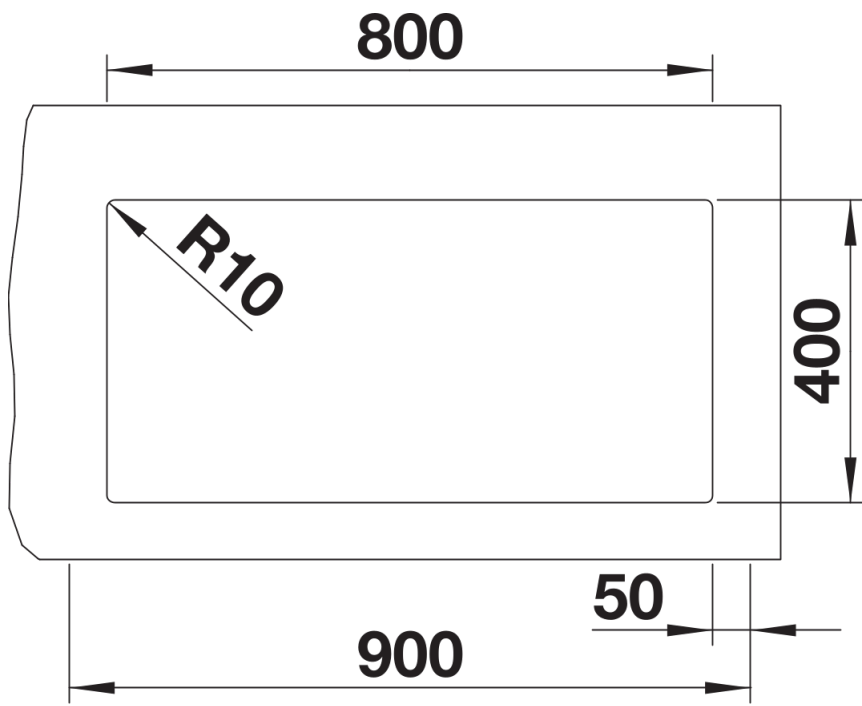
Ce qui est inclus

- Système d'écoulement compact à encombrement réduit
- crépine 3 ½" InFino
- set de fixation

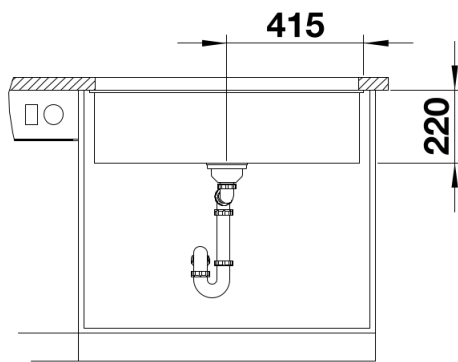
Détails



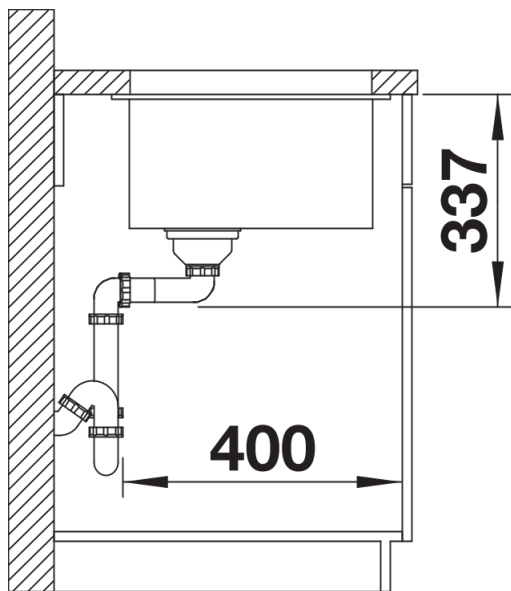
Vue de dessus



Découpe



Vue de face



Vue latérale