

## Fiche technique SUPRA 340/340-U

Référence de l'article 519716

### Avantage

---



- Programme multiples usages aux nombreuses possibilités de combinaison
- Pour la combinaison individuelle de la cuve principale et la cuve supplémentaire
- Des accessoires pratiques optionnels disponibles

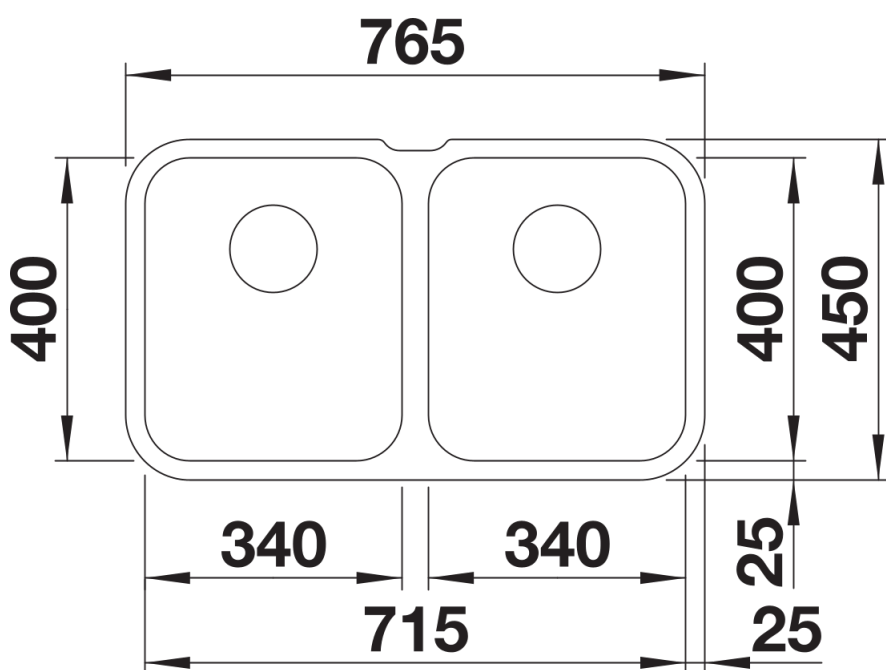
## Ce qui est inclus

---

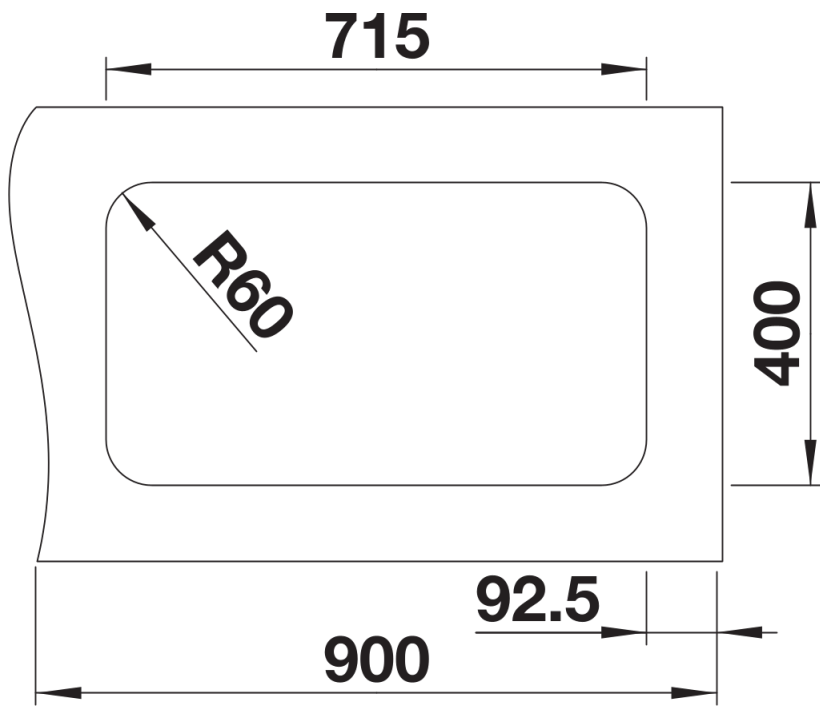
- système d'écoulement compact à encombrement réduit
- crépine 2 x 3 1/2"
- kit de fixation

## Détails

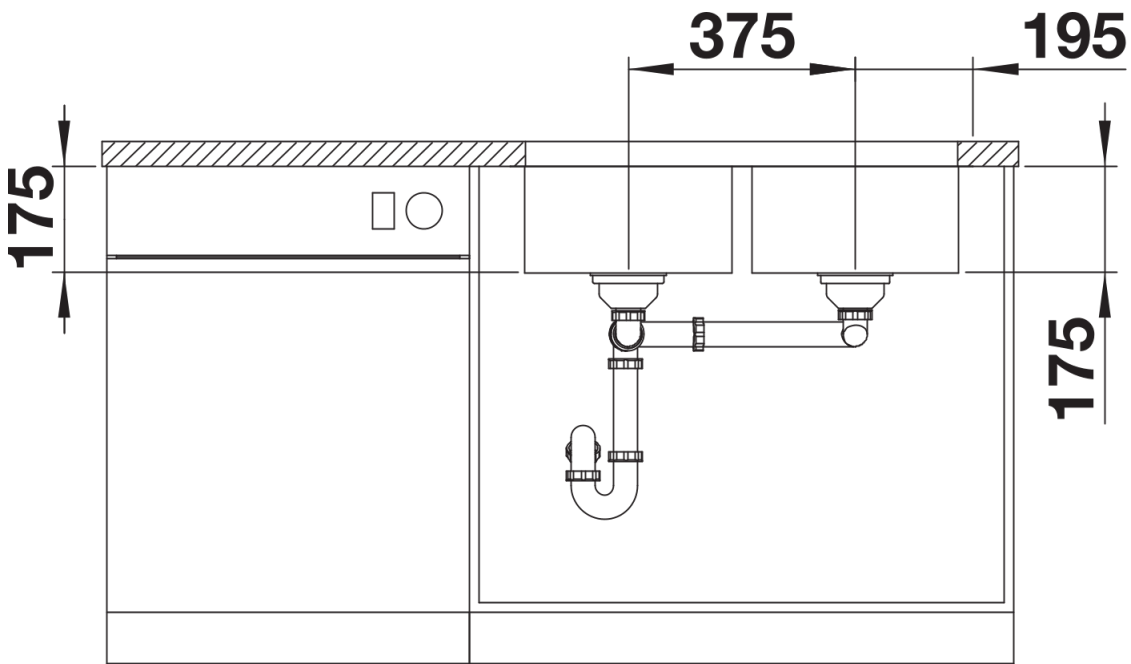
---



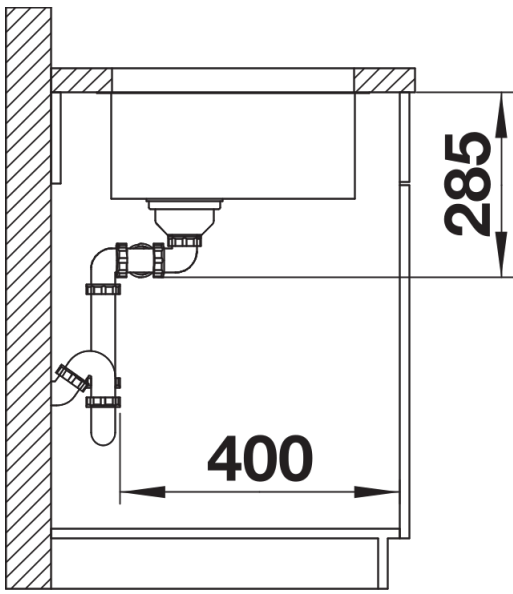
Vue de dessus



Découpe



Vue de face



Vue latérale