

## Fiche technique SUPRA 450-U

Référence de l'article 518203

### Avantage

---



- Programme multiples usages aux nombreuses possibilités de combinaison
- Pour la combinaison individuelle de la cuve principale et la cuve supplémentaire
- Des accessoires pratiques optionnels disponibles

## Informations de planification

---

- Pour l'installation d'un mitigeur, commande de vidange ou distributeur de détergent directement sur un plan de travail en stratifié, un joint de protection flexible étanche (120 055) est à prévoir. || Vous pouvez télécharger toutes les mesures de découpes pour toutes les variantes d'encastrement sur notre site.

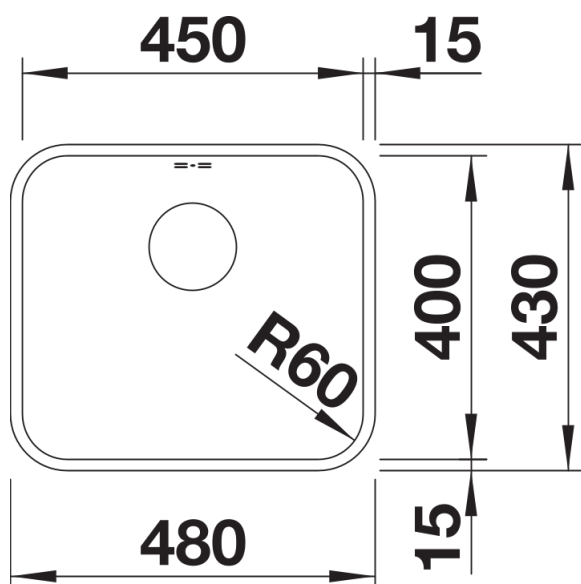
## Ce qui est inclus

---

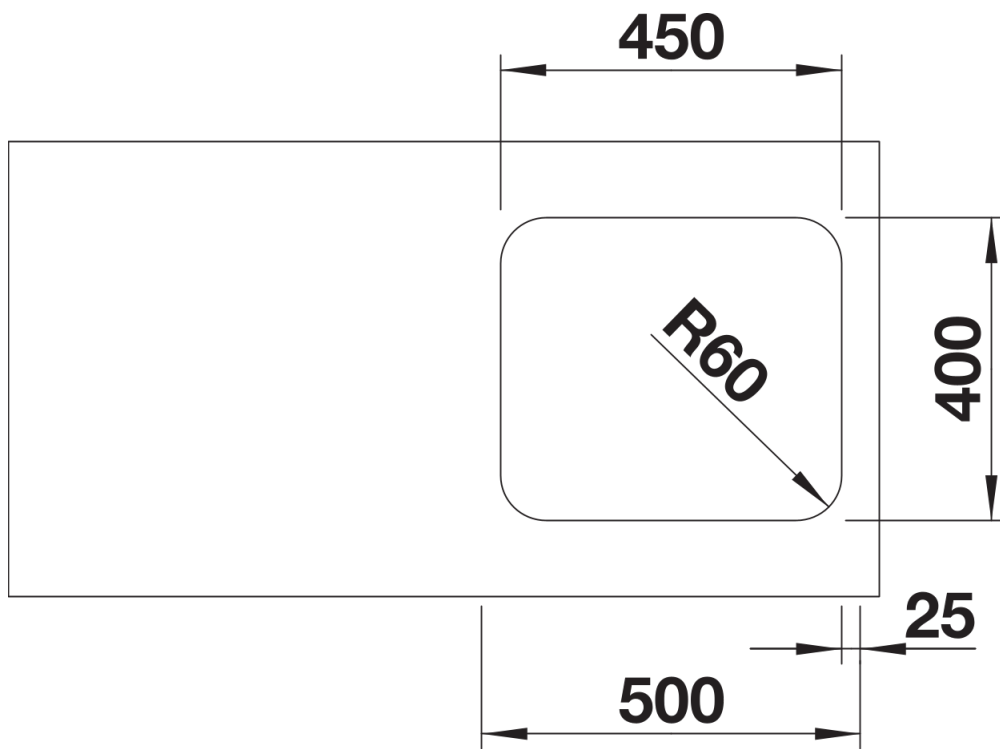
- Système d'écoulement compact à encombrement réduit
- crépine 3 ½"
- set de fixation

## Détails

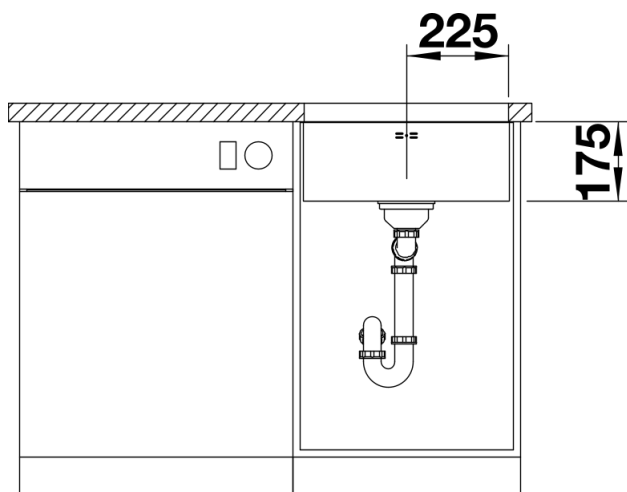
---



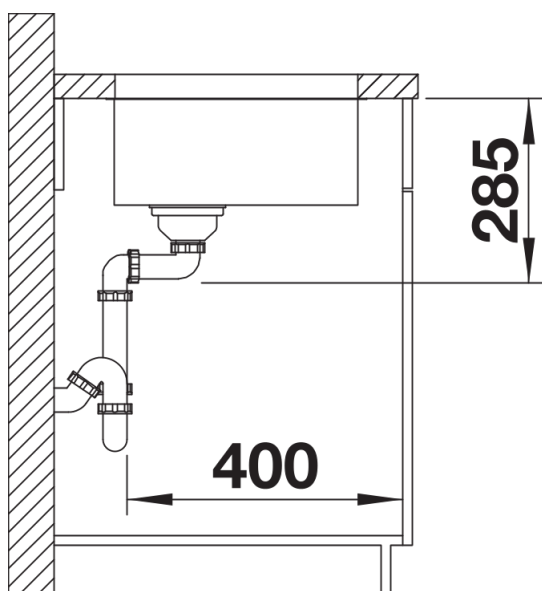
Vue de dessus



Découpe



Vue de face



Vue latérale