

Fiche technique TRADON

Référence de l'article 515990

Avantage



- Formes classiques
- Modèle approprié pour le style rustique
- Commande confortable à une poignée

Coloris



Coloris disponibles
chromé

galvanique chromé

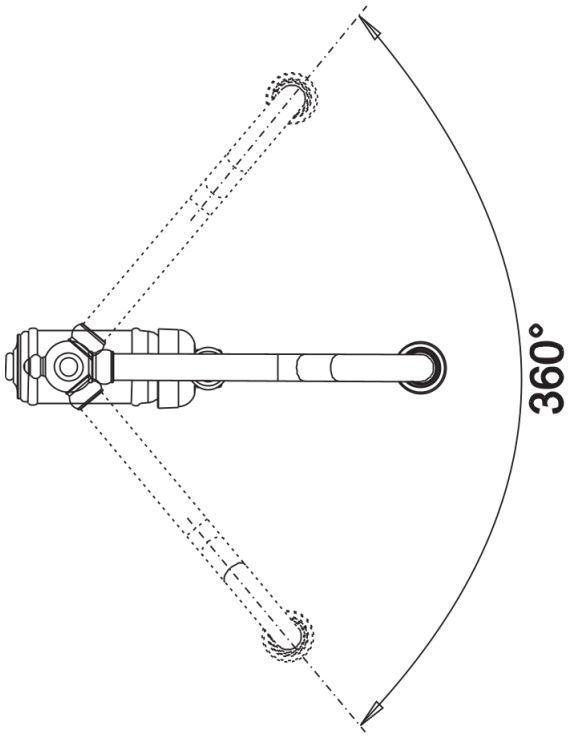
Informations de planification

- Please order 1 ½" waste kit separately.
- Bowl dimensions: 240 x 370 x 150 mm
- Cut-out dimensions: 312 x 452 mm

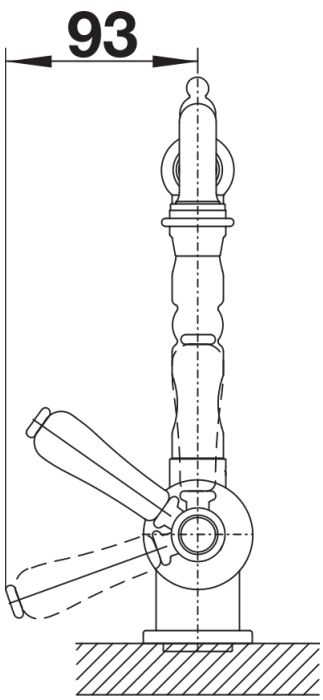
Ce qui est inclus

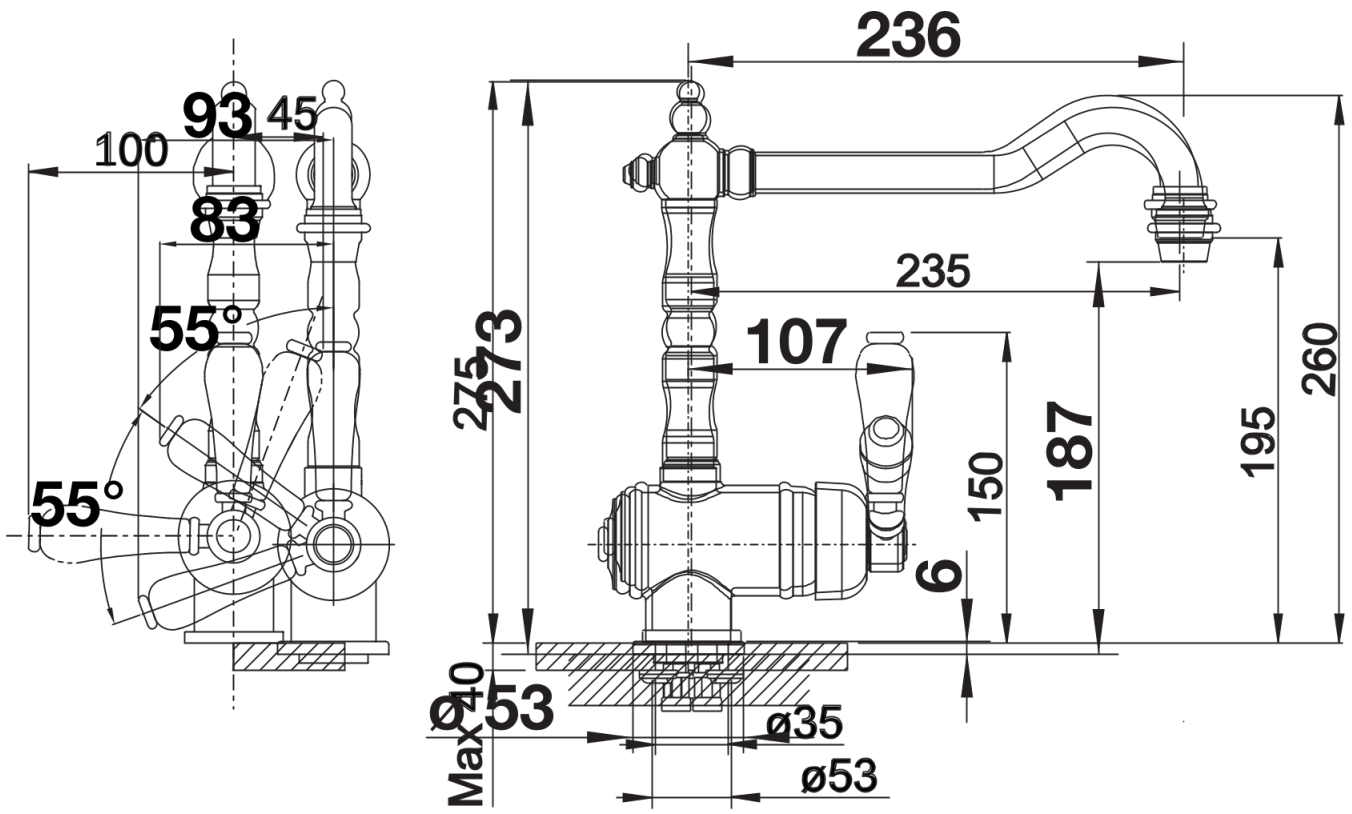
- Bec orientable 360°
- Perçage de Ø 35 mm requis
- Cartouche avec disques céramiques
- Tuyaux de raccordement flexibles, longueur 450 mm, et écrou ¾" pour un montage particulièrement simple et sûr
- Régulateur de jet breveté/jet cascade réduisant nettement l'entartrage
- Plaque stabilisatrice augmentant la stabilité du robinet lors de l'encastrement dans les éviers en inox
- Certificat LGA
- Certificat DVGW

Détails



Plage de pivotement





Vue latérale