

Fiche technique TRIMA Filter

Référence de l'article 520840

Avantage



- Mitigeur 3 en 1 confortable avec levier d'eau froide et chaude à droite, levier d'eau filtrée à gauche
- Éléments de commande de forme ergonomique avec identification claire des fonctions
- Contrôle séparé de l'eau filtrée et non filtrée
- Bec intégré pour les deux qualités d'eau avec un régulateur de jet spécial
- Requier l'installation d'un système de filtration d'eau spécial

Coloris



Coloris disponibles
chromé

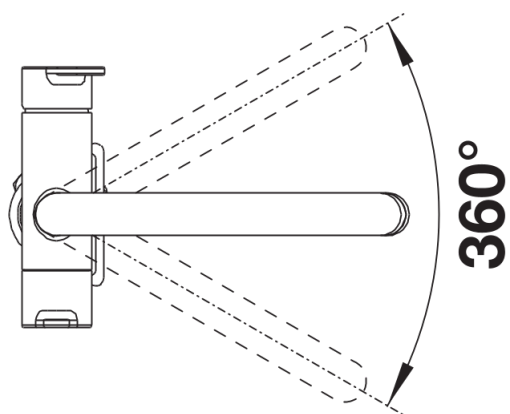
galvanique chromé

Ce qui est inclus

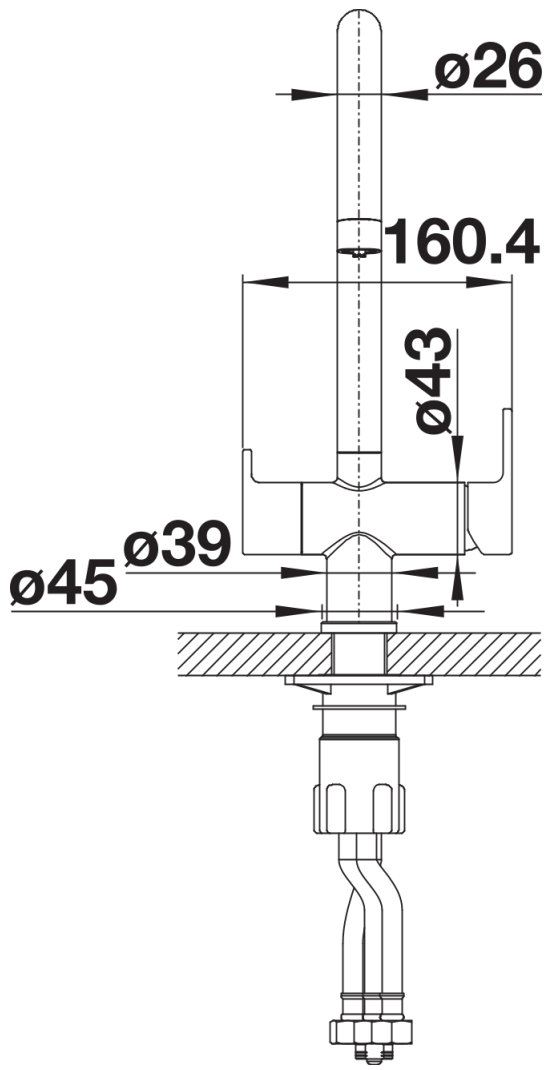
Mitigeur :

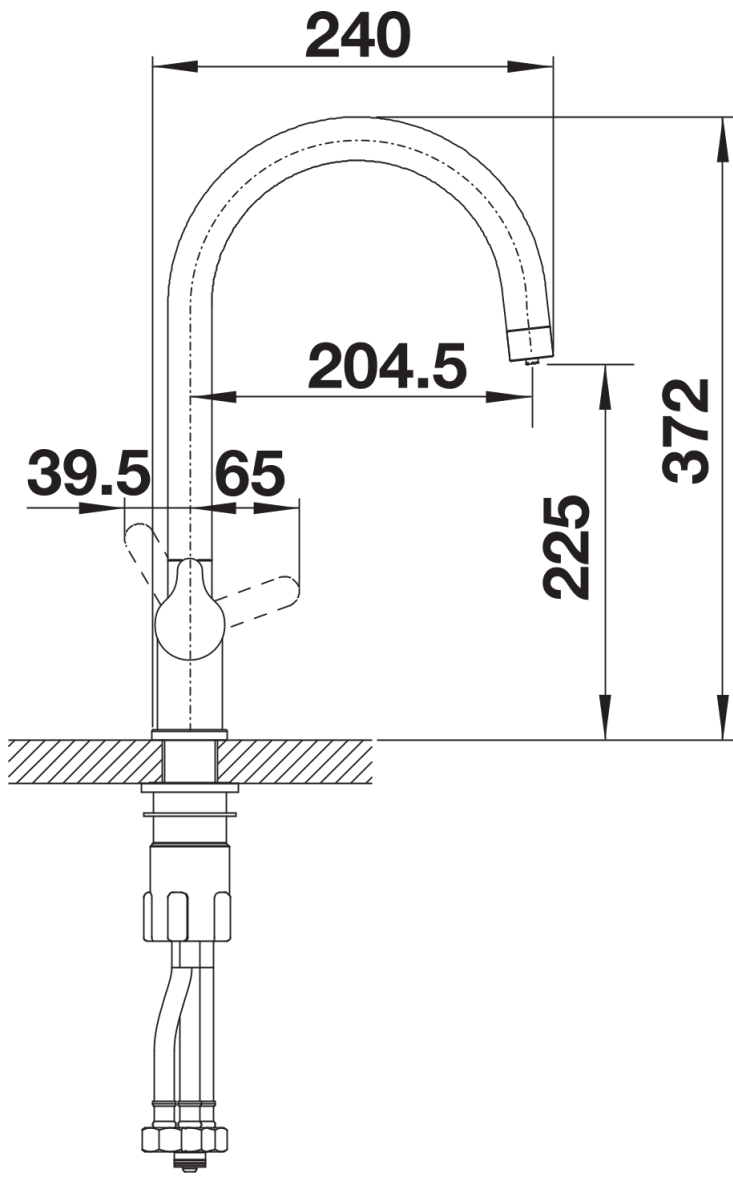
- bec orientable 360° pour une grande portée
 - Trou de robinetterie Ø 35 mm requis
 - Cartouche avec disques céramiques
 - Tuyaux de raccordement flexibles, 450 mm de long et écrou de 3/8" pour une installation particulièrement facile et sûre
 - Régulateur de jet breveté réduisant nettement l'entartrage
 - Plaque stabilisatrice augmentant la stabilité du robinet lors de l'encastrement dans les éviers en acier inoxydable
- Système de filtration non inclus.

Détails



Plage de pivotement





Vue latérale