

## Fiche technique ZEROX 500-IF Durinox

Référence de l'article 523098

### Avantage

---



- Une conception à angles droits pour des cuves rectangulaires aux lignes remarquables
- Aspect velours mat et structure de surface homogène, agréablement chaude au toucher
- Très résistant aux rayures
- Équipé du trop-plein masqué C-overflow en Durinox
- Système d'évacuation InFino - élégamment intégré et extrêmement facile à entretenir
- Une gamme d'accessoires idéale offrant de nombreuses combinaisons possibles

## Informations de planification

---

- Note: Egalement disponible en version à sous encastrer|||\* Remarque: Il faut prévoir un set d'extension lors de la pose des modèles IF ne comportant pas de plage de montage pour robinetterie lorsqu'ils sont combinés avec une tirette de vidage.||A prévoir: 232 459||Pour l'installation d'un mitigeur, commande de vidange ou distributeur de détergent directement sur un plan de travail en stratifié, un joint de protection flexible étanche est à prévoir: n° d'art. 120 055.

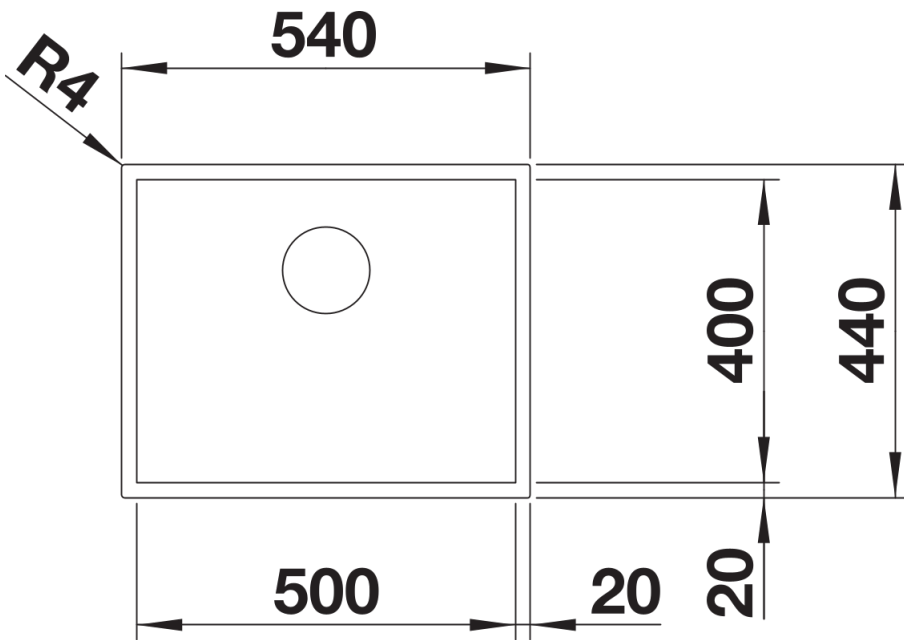
## Ce qui est inclus

---

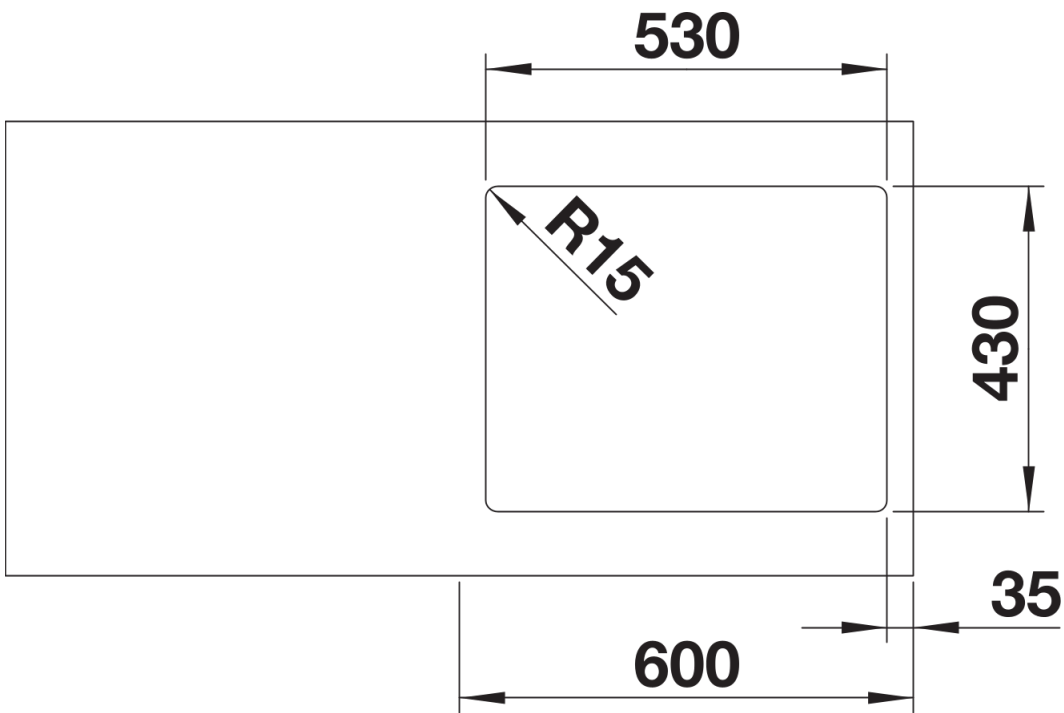
- Système d'écoulement\* compact à encombrement réduit
- crépine 3 ½" InFino
- set de fixation

## Détails

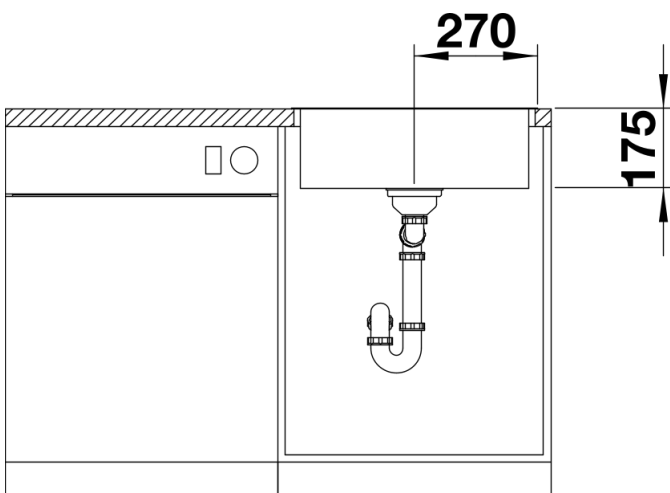
---



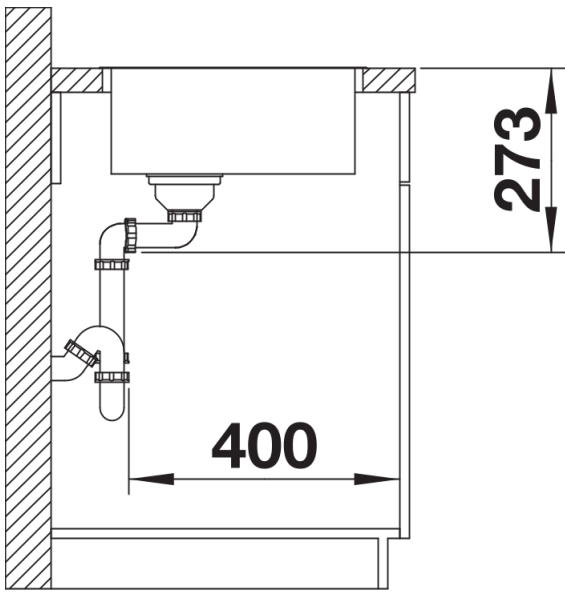
Vue de dessus



Découpe



Vue de face



Vue latérale