

Fiche technique ZEROX 500-IF

Référence de l'article 521588

Avantage



- Une conception à rayon zéro pour des cuves rectangulaires aux lignes remarquables
- La vaste gamme de produits permet un grand nombre de combinaisons personnalisées
- Bord plat IF affleurant
- Système d'évacuation InFino– élégamment intégré et facile à entretenir
- Une gamme d'accessoires assortie offrant de nombreuses combinaisons possibles

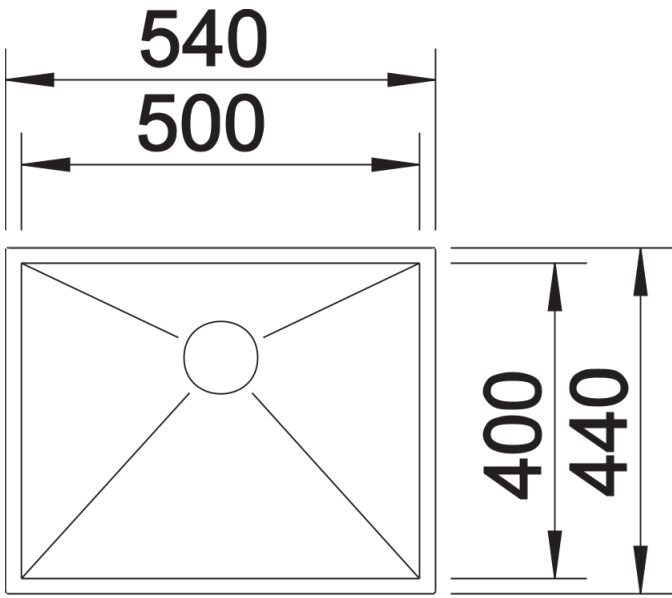
Informations de planification

- Remarque : également disponible en version à sous-encastrer.
- * Remarque concernant le matériel fourni :
- il faut prévoir un set d'extension lors de la pose des modèles IF ne comportant pas de plage de robinetterie lorsqu'ils sont combinés avec une commande de vidange à distance par tirette.
- Référence recommandée : 232 459
- L'installation d'un mitigeur de cuisine, d'une commande de vidange ou d'un distributeur de détergent sur des plans de travail stratifiés nécessite un ruban d'étanchéité flexible disponible sous le numéro d'article n° 120 055.

Ce qui est inclus

- système d'écoulement* compact à encombrement réduit
- crépine InFino 3 ½"
- kit de fixation

Détails



Vue de dessus