

## Fiche technique ZEROX 500-U

Référence de l'article 521589

### Avantage

---



- Une conception à angles droits pour des cuves rectangulaires aux lignes remarquables
- La vaste gamme de produits permet un grand nombre de combinaisons personnalisées
- Système d'évacuation BLANCO InFino - élégamment intégré et extrêmement facile à entretenir
- Une gamme d'accessoires idéale offrant de nombreuses combinaisons possibles

## Informations de planification

---

- Note: Egalement disponible en version affleurante|||\* Remarque: Il faut prévoir un set d'extension lors de la pose des modèles à sous encastrer ne comportant pas de plage de montage pour robinetterie lorsqu'ils sont combinés avec une tirette de vidage.||A prévoir: 232 459||Pour l'installation d'un mitigeur, commande de vidange ou distributeur de détergent directement sur un plan de travail en stratifié, un joint de protection flexible étanche est à prévoir: n° d'art. 120 055.

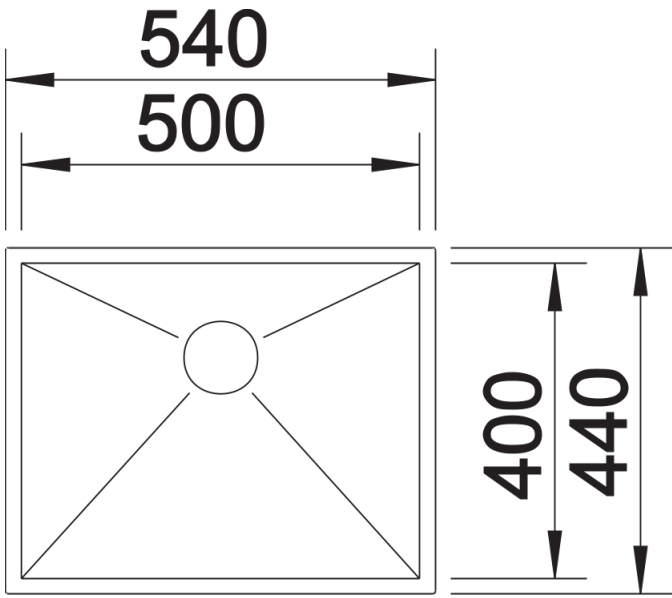
## Ce qui est inclus

---

- Système d'écoulement\* compact à encombrement réduit
- crépine 3 ½" InFino
- set de fixation

## Détails

---



Vue de dessus